

УДК 621.333.001.4

**МЕТОДИ ПІСЛЯРЕМОНТНИХ ВИПРОБУВАНЬ ТА МОНІТОРИНГУ  
ТЕХНІЧНОГО СТАНУ ТЯГОВИХ ДВИГУНІВ ЕЛЕКТРОВОЗІВ**

Д-р техн. наук Д.С. Жалкін, О.М. Тимченко

**МЕТОДЫ ПОСЛЕРЕМОНТНЫХ ИСПЫТАНИЙ И МОНИТОРИНГА  
ТЕХНИЧЕСКОГО СОСТОЯНИЯ ТЯГОВЫХ ДВИГАТЕЛЕЙ  
ЭЛЕКТРОВОЗОВ**

Д-р техн. наук Д.С. Жалкин, А.М. Тимченко

**TEST METHODS AND MONITORING TECHNOLOGY OF TRACTION  
ENGINE AFTER REPAIR ELECTRIC LOCOMOTIVES**

Dr. of techn. sciences D. Zhalkin, A. Timchenko

*У наведеній статті проведено статистичний аналіз відмов тягових електродвигунів електровозів. Запропоновано систему заходів та обладнання для контролю теплового стану, що створює умови організації ремонту за фактичним технічним станом.*

**Ключові слова:** тяговий двигун, технічний стан, випробування, нагрів, діагностування, контроль, параметри, температура.

В даній статті проведено статистичний аналіз отказів тягових електродвигателів електровозів. Предложена система заходів та обладнання для контролю теплового стану, створюючи умови для організації ремонту по фактичному технічному стану.

**Ключевые слова:** тяговый двигатель, техническое состояние, испытания, нагрев, диагностика, контроль, параметры, температура.

In the article, the statistical analysis of failure of electric traction motors. A system of measures and equipment to control the thermal state, creating conditions for the organization of repair on the actual technical state.

**Keywords:** drive motor, the technical condition, testing, heating, diagnostics, control, parameters, temperature.

**Постановка проблеми.** В умовах фізичного «старіння» локомотивного парку, що відбувається на залізничному транспорті України, підвищення надійності експлуатації тягового рухомого складу неможливо без впровадження ефективних методів контролю якості їх технічного обслуговування і ремонту. При цьому, для забезпечення необхідних обсягів і термінів перевезень, безпеки руху поїздів необхідно так будувати стратегію технічного обслуговування, щоб постійно підтримувати його надійність на гідному рівні, зменшувати час простою локомотивів через несправність їхніх вузлів, агрегатів і систем.

В цих умовах особливої уваги до себе, а точніше до оцінки стану, вимагає електроустаткування і, зокрема, тягові двигуни (ТД) постійного струму, оскільки на їхню частку припадає 30-35 % відмов у роботі електроустаткування локомотивів від загальної їх кількості.

**Аналіз останніх досліджень і публікацій.** Параметри тягового двигуна, у тому числі і номінальні, з часом експлуатації і кількістю ремонтів погіршуються [1,2]. Дослідження підтверджують, що після ремонту тягові двигуни в силу різних причин суттєво змінюють свої технічні (електротехнічні) параметри. Після ремонту тягових двигунів служби експлуатації отримують останні з новими,

іншими від попередніх (до ремонту) параметрами. При цьому ТД повинні працювати в комплексі тягових електроприводів і систем управління локомотивами налагоджених на старі (паспортні) параметри тягових двигунів. Безумовно, що в такій ситуації функціонування тягового комплексу локомотивів як системи не може бути ефективним і навіть безпечним.

**Виділення невирішених раніше частин загальної проблеми.** Основними недоліками існуючих систем післяремонтних випробувань [3,4] є:

- відсутність інформації для повної ідентифікації електромеханічних параметрів ТД, що при такому підході до післяремонтних випробувань призведе до повторних ремонтів, особливо в тих умовах, коли тягові двигуни працюють при послідовно-паралельному з'єднанні і в результаті чого здійснюють значний вплив один на одного;

- системи навантаження статичного типу не дають повної інформації про післяремонтний стан тягового двигуна, насамперед, режим статичного навантаження не відповідає реальним експлуатаційним режимам, тому статичне навантаження не дає уявлення про стан ТД при реальних режимах.

Підвищення якості функціонування ТД в експлуатації можливо шляхом

удосконалення систем технічного обслуговування на основі проведення діагностичних заходів з метою більш об'єктивного та достовірного контролю технічного стану відповідальних деталей та вузлів ТД. Впровадження в практику нових методів і засобів визначення реальних післяремонтних параметрів ТД з урахуванням експлуатаційних і ремонтних пошкоджень, а також режимів роботи тягового двигуна в експлуатації є актуальна, важлива науково-технічна задача.

**Мета статті** – удосконалення післяремонтних випробувань тягових

двигунів шляхом застосування теоретичних методів та практичних засобів.

**Виклад основного матеріалу дослідження.** Аналіз статистичних даних відмов ТД підтверджує факт, що 15-20 % ТД рухомого складу, які вийшли з ладу, припадає на перший період їх роботи, так званий період припрацювання (див. таблицю), що у свою чергу вказує на недосконалість технології і відповідно низьку якість ремонту та малоефективних методів випробувань на нагрівання, оскільки більший відсоток відмов припадає на замикання (коротке) в обмотках якорів (див. рис. 1).

Таблиця

Розподіл пошкодження ТД залежно від пробігу

Пробіг, тис. км	До 200	200-400	400-600	600-800	Більше 800
Відсоток відмов від загальної кількості, %	22	33	22	12	11



Рис. 1. Розподіл відмов ТД НБ-406 електровоза ВЛ8

Щоб тягові електродвигуни працювали безаварійно, їх ізоляція повинна бути надійною. У процесі експлуатації вона старіє, погіршуються її властивості, електрична міцність знижується. У деяких випадках змінення властивостей ізоляції має непоправний характер і завершується пробоем. Однак у більшості випадків наслідки старіння можна усунути відновлювальним ремонтом ізоляції.

Комплекс засобів діагностування ТД, що пропонується, базується на електронній техніці, спеціальному технологічному контрольно-вимірному обладнанні та приладах. Датчики температури встановлені на елементах конструкції ТД. Результати вимірів використовуються для корегування математичної моделі нагріву ТД. Організація такої системи контролю і технічного діагностування дозволить здійснити принцип управління технічним станом електричних машин локомотивів, який вже сьогодні з успіхом використовується на ряду західноєвропейських залізниць. Керуючі рішення при цьому можуть мати такий зміст:

– висновок про остаточний ресурс ізоляції електричної машини (при кінцевому відпрацюванні ресурсу – необхідність відновлення ізоляції);

– висновок про необхідність відновлення параметрів електричних машин при технічному обслуговуванні локомотива (регулювання щіток й нейтралі і т.д.);

– висновок про ймовірність подальшої експлуатації електричної машини, параметри якої перебувають у крайньому стані.

У разі розташування об'єктів діагностування на великій площі, наприклад на території депо, доцільно використовувати безпроводні вимірювання. Це можуть бути стенди для обкатки і випробування, стенди вхідного і вихідного контролю, датчики теплового стану ТД, розміщені безпосередньо на локомотиві.

Наведений нижче модуль [5] дозволяє передавати вимірну інформацію через безпроводний інтерфейс ZigBee (рис. 2) на відстань до 120 м.

Завдяки тому, що ZigBee підтримує топологію «багатокомірчаста мережа», забезпечується стійкість до відмови окремих вузлів мережі і адаптація до змін зовнішніх умов. Це дозволяє будувати безпроводні сенсорні мережі. Зв'язок модуля з комп'ютером здійснюється по інтерфейсу USB. Через інтерфейс USB у модулі заряджається акумулятор і оновлюється програмне забезпечення.

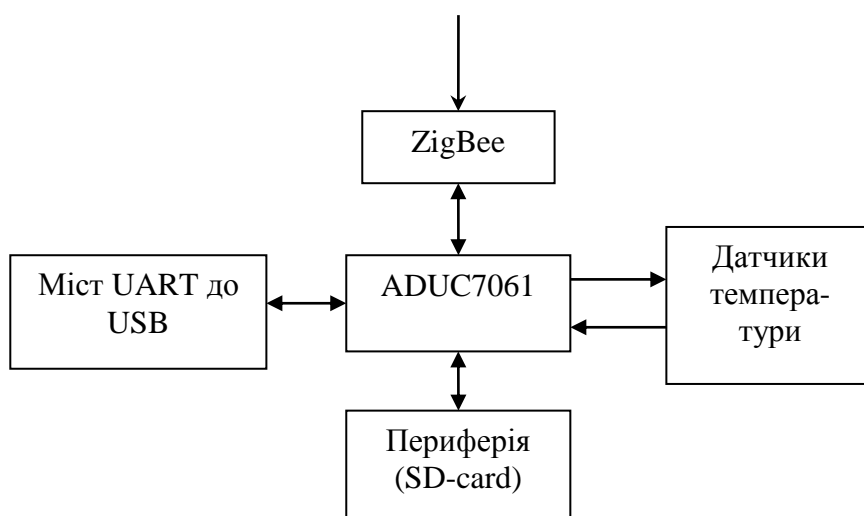


Рис. 2. Структура безпроводного вимірального модуля

### Висновки і перспективи розвитку.

Проведено аналіз статистичних даних відмов ТД, який підтверджує факт, що 15-20 % ТД рухомого складу виходять з ладу в перший період їх роботи, так званий період припрацювання, що у свою чергу вказує на недосконалість технології і відповідно низьку якість ремонту та малоефективні методи випробувань на нагрівання, оскільки більший відсоток відмов припадає на замикання (коротке) в обмотках якоря.

Запропоновано структуру комплексної системи ідентифікації параметрів ТД, яка дає можливість оперативно оцінювати зміну параметрів в процесі експлуатації і при поточному

ремонті, що дозволить розпізнати несправність у початковій її стадії і вжити заходів з усунення дефектів, а також створити базу даних для організації технічного обслуговування і ремонту за фактичним технічним станом ТД рухомого складу.

Застосування розробленого комплексу моделей з вдосконалення ефективності контролю дає змогу підвищити якість ремонту тягових електричних машин в умовах депо, покращити їх надійність, скоротити час їх непродуктивного простою на 4 % і підвищити безвідмовність в експлуатації на 7 %.

### Список використаних джерел

1. Сінчук, О.М. До проблеми побудови комплексної, безперервної системи діагностики тягових електричних машин рухомого складу [Текст] / О.М. Сінчук, Д.Л. Сушко // Вісник Східноукраїнського національного університету ім. В. Даля. – Луганськ: СНУ ім. В. Даля, 2003. - № 9(67). – С. 25-28.
2. Бабанін, О.Б. Вібромоніторинг підшипників тягових електричних машин при капітальному ремонті [Текст] / О.Б. Бабанін, В.В. Артеменко // Інформаційно-керуючі системи на залізничному транспорті. - 2003. - № 4. - С. 9-12.
3. Правила ремонту електричних машин електровозів і електропоїздів ЦТ-0063 [Текст] / Укрзалізниця. – К., 2003. – 323 с.
4. Данилевський, В.І. Автоматизований випробувальний комплекс тягових електричних машин залізничного рухомого складу на статичних перетворювачах [Текст] / В.І. Данилевський // Локомотив-інформ. – 2009. - № 8. – С. 10-11.
5. Трубицин, Н.В. Беспроводные технологии измерений для диагностирования узлов локомотива [Текст] / Н.В. Трубицин, О.М. Телегин, В.Ю. Тэттер // Локомотив-інформ. – 2009. - № 6. – С. 28-31.

---

Жалкін Денис Сергійович, д-р техн. наук, професор кафедри експлуатації та ремонту рухомого складу.  
Тимченко Олександр Михайлович, група МЗ-Л-Б-11.

Zhalkin D., dr. of techn. sciences; Timchenko A.