

УДК 331.103.255

УДОСКОНАЛЕННЯ ЕКІПРУВАННЯ МАНЕВРОВИХ ТЕПЛОВОЗІВ

Д-р техн. наук Д.С. Жалкін

УСОВЕРШЕНСТВОВАНИЕ ЭКИПИРОВКИ МАНЕВРОВЫХ ТЕПЛОВОЗОВ

Д-р техн. наук Д.С. Жалкин

IMPROVEMENT OF EQUIPMENT OF MOBILE DIESEL ENGINES OF

Doct. of techn. sciences D. Zhalkin

У статті розглянуто технології екіпування маневрових тепловозів, що виконуються в основному депо за допомогою стаціонарного обладнання. Маневрові тепловози, які працюють на віддалених лінійних станціях, витрачають багато часу на переїзд до основного депо, займають залізничні дільниці та станційні колії при цьому випрацьовується моторесурс тепловоза та зношуються рейки. Для усунення таких недоліків запропоновано пересувний екіпувальник, що змонтовано на серійному автомобільному шасі.

Ключові слова: тепловоз, екіпування, паливо, моторесурс, пісок, мастило, екіпувальник, станція, колія.

В статье рассмотрены технологии экипировки маневровых тепловозов, которые выполняются в основном депо при помощи стационарного оборудования. Маневровые тепловозы, которые работают на отдаленных линейных станциях, тратят много времени на переезд к основному депо, занимают железнодорожные участки и станционные пути, при этом вырабатывается моторесурс тепловоза, изнашиваются рельсы. С целью устранения таких недостатков предложено передвижной экипировщик, смонтированный на серийном автомобильном шасси.

Ключевые слова: тепловоз, экипировка, топливо, моторесурс, песок, масло, экипировщик, станция, путь.

In the article the technology equipment shunting locomotives, which runs in conjunction with the main depot maintenance, on stationary equipment. Shunting locomotives that run on remote stations to equip follow the main depot. This is spent a lot of time and spent fuel produced diesel and diesel engine service life, wear a pair of wheels of the locomotive and rails. On a trip to the main locomotive depot for the equipment involved locomotive crews and control unit in conjunction with station employees. Equipping trains and trolleys equipping items on rail-mounted applied in specific cases, and for their mobility requires a locomotive, the way the sludge at the stations. There is experience with mobile fuel bowser agricultural and road machinery. These tankers are not equipped to equip locomotives with sand (one of the limiting material in the operation of shunting locomotives).

In order to reduce the cost of equipment shunting locomotives running on remote stations provided the use of a mobile outfitter mounted on the base of the production car chassis that does not have the above drawbacks.

Keywords: diesel engine, equipment, fuel, motoresource, sand, butter, outfitter, station, rail.

Вступ. Дослідження стосуються науково-практичної проблеми зменшення витрат палива та шкідливих викидів, спрямовані на вирішення важливої збереження моторесурсу маневрових

тепловозів, які працюють на віддалених лінійних залізничних станціях.

Постановка проблеми у загальному вигляді та її зв'язок із важливими науковими та практичними завданнями.

Витрати протягом життєвого циклу тепловозів складаються, крім інвестиційних, вводу та виводу з експлуатації та утилізації, з двох основних витрат: експлуатаційних та ремонтних. До експлуатаційних належать витрати на матеріальні ресурси для роботи, на утримання локомотивних бригад, на екіпірування. Ремонтні витрати забезпечують поточні ремонти (ПР) й технічне обслуговування (ТО), утримання ремонтної бази, усунення відмов тепловозів. Операційні (експлуатаційні) витрати складають не менш 74 %, ремонтні на ТО та ПР, усунення відмов – 14 % від загальної сумарної вартості життєвого циклу вантажного тепловоза [1,3]. У складі експлуатаційних витрат ключову позицію утримує витрата палива та оливи й тому науково-дослідні та конструкторські роботи спрямовані на зменшення цих витрат за рахунок розробки економічних дизельних двигунів, удосконалення методів експлуатації тягового рухомого складу (ТРС), зменшення витрат на екіпірування.

Екіпірування локомотивів, як правило виконується в основних та оборотних депо сумісно з виконанням технічного обслуговування ТО-2. В окремих випадках екіпірування виконують на приймально-відправних коліях, на лінійних станціях, де працюють маневрові та господарські тепловози (в окремих випадках на відстані 100 км та більше). Переїзд маневрових тепловозів для екіпірування в основному депо викликає значні витрати, призводить до збільшення кількості тепловозів, що експлуатуються, ускладнює роботу станцій та додатково займає ділянки залізниць. Будівництво стаціонарних пунктів екіпірування на лінійних станціях економічно не вигідно при невеликій кількості працюючих тепловозів. Все це

вказує на необхідність розроблення інших способів екіпірування маневрових тепловозів, які працюють на віддалених лінійних станціях.

Аналіз останніх досліджень і публікацій. Пересувні екіпірувальні пристрої призначені для скорочення витрати часу на переїзд локомотива до стаціонарного пункту, а також при неможливості відвертання локомотива від обслуговування спеціальних об'єктів (на аглофабриках, у металургійному процесі, масовому наливі нафтопродуктів та ін.).

Як пересувні пристрої застосовуються екіпірувальні поїзди, які мають у складі дві-три цистерни для палива та оливи, вагон для сухого піску, вагон для запасу мастил, води, обтиральних матеріалів, вагон з електростанцією та паровим казаном, вагон для обслуговуючого персоналу [2]. Велика вартість та витрати на обслуговування дають змогу застосовувати такі поїзди в окремих випадках – на будівництві нових залізничних колій, природних і техногенних катастроф.

Спрощені пересувні установки на залізничних чотиривісних платформах застосовуються на промисловому залізничному транспорті. Для пересування такої установки на віддалені станції та залізничному вузлі потрібен окремий тепловоз, а для розміщення на станції потрібна колія довжиною не менш 30 м, джерела електроенергії та гарячої води (пари).

Пересувні екіпірувальні залізничні поїзди, пересувні пункти на залізничному рухомому складі економічно не вигідні – значні матеріальні та фінансові витрати на утримання тепловозів та обслуговуючий штат, зменшення пропускну здатності залізничної лінії, улаштування на лінійних станціях окремих ділянок для екіпірування, що викликає ускладнення на завантажених станційних коліях, складність пропуску на екіпірування [2] та ін.

Типові пересувні автозаправники на базі вантажних автомобілів не мають: системи підігріву палива та оливи, обладнання для транспортування та подачі піску на тепловоз, ємностей для запасу охолоджувальної води для акумуляторних батарей, мастил [2].

Визначення мети та задачі дослідження. Актуальність проблеми полягає у зменшенні нерентабельних переїздів маневрових тепловозів, які працюють на віддалених лінійних станціях, що дає значний економічний ефект за рахунок зниження витрати палива та шкідливих викидів, збереження фонду заробітної плати та моторесурсу тепловозів, відмови від підмінного тепловоза.

Мета дослідження – сформулювати вимоги та запропонувати конструкцію пересувного екіпірувальника для маневрових тепловозів, який не має недоліків екіпірувальних поїздів та пунктів, серійних автозаправників.

Основна частина дослідження. Кількість маневрових локомотивів N_M визначається розміром маневрової роботи на кожній станції, які обслуговує дане депо. Розмір маневрової роботи залежить від кількості перероблених вагонів, розрахункової норми часу для маневрової переробки одного вагона, часу на екіпірування локомотива, часу на зміну локомотивних бригад, технологічні витрати часу з урахуванням кількості станцій у регіоні та видів маневрової роботи.

Кількість маневрових локомотивів, які потрібні для виконання роботи у технологічному процесі, наприклад, на гірничозбагачувальних фабриках, металургійних комплексах та інших безперервних технологіях, практично не підлягає розрахунку. Тут маневровий локомотив забезпечує основний процес, хоча час його роботи зовсім не значний (а час простою та роботи дизеля на холостому ходу складає 80-85 %). Якщо відсутні дані про розміри маневрової роботи, кількість

маневрових локомотивів [1,4] розраховують за формулою

$$N_M = L_{\text{річ}} \cdot \delta_M / 365 \cdot S_M \cdot 100, \quad (1)$$

де $L_{\text{річ}}$ – річний пробіг усіх поїзних локомотивів депо приписки маневрових локомотивів;

δ_M – нормований відсоток річного пробігу маневрових локомотивів від річного пробігу поїзних локомотивних депо;

S_M – середньодобовий пробіг маневрового локомотива (прийнятий рівним 118 км/доб).

При значному коливанні розмірів руху кількість маневрових локомотивів змінюється нелінійно. Більш точно потребу у маневрових локомотивах можна розрахувати за допомогою графіків технологічного процесу маневрової роботи станції, яку обслуговують локомотиви даного депо.

Розрахунки N_M потрібні для планування витрат на технічні обслуговування та ремонт, експлуатаційні витрати, для розрахунків потужності екіпірувальних пристроїв, витрат на переїзди маневрових локомотивів для екіпірування в основному депо та на технічні обслуговування (ТО-2, ТО-3) [4].

Термін роботи маневрових тепловозів визначається запасами палива й піску у ємностях локомотива та витратами цих матеріалів на одиницю роботи.

$$P_{\text{п}} = 0,9 \cdot V_{\text{п}} / E_{\text{п}}^{\text{л}}; \quad (2)$$

$$P_{\text{піск}} = 0,9 V_{\text{піск}} / E_{\text{піск}}^{\text{л}}, \quad (3)$$

де 0,9 – коефіцієнт 10 %-го незнижуваного запасу;

$V_{\text{п}}$, $V_{\text{піск}}$ – ємність паливного бака та бункера піску, м³;

$E_{\text{п}}^{\text{л}}$, $E_{\text{піск}}^{\text{л}}$ – середньодобова витрата палива та піску, кг.

Норми витрати палива маневровими тепловозами визначаються на 1 год

Рухомий склад залізниць

маневрової роботи, незалежно від місця її виконання, та на 1 год простою в очікуванні роботи [5, 6].

На базі теоретичних розрахунків та дослідних поїздок на підприємствах чорної металургії нормування витрат палива виконується на основі індивідуальних та групових норм [2]. Норми витрат умовного палива на промисловому транспорті встановлюються на внутрішні перевезення на 1000 т нетто, кг, та маневрову роботу, кг/год, шляхом хронометражу. При виконанні маневрової роботи на станційних коліях тепловоз витрачає у середньому 17-19 кг/год дизельного палива, на сортувальній гірці – біля 60 кг/год. В умовах України витрата палива при простої тепловоза влітку складає у середньому 15 кг/год, а взимку – 20 кг/год [7].

Обмеженою складовою у маневровій роботі є також витрата піску, норма витрати якого складає 0,065-0,07 м³ за добу [1, 2]:

$$E_{\text{піск}}^M = \sum N_M E_{\text{піск}}^M, \quad (4)$$

де N_M – парк маневрових тепловозів у експлуатації;

$E_{\text{піск}}^M$ – норми витрати піску одним тепловозом за добу.

Витрати піску можливо скоригувати за фактичною середньою витратою за попередній період часу [1, 2]. Після виконання розрахунків N_M , норм витрат палива та піску за добу можливо скласти графік екіпірування тепловозів на кожній станції за допомогою пересувного (мобільного) екіпірувальника, обладнаного на шасі автомобіля КамАЗ-43114 (рисунок).

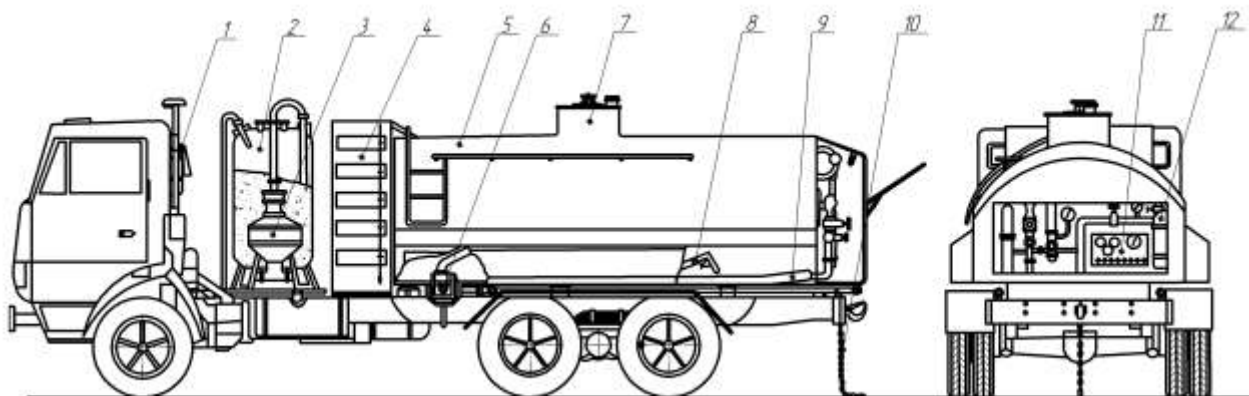


Рис. Пересувний екіпірувальник:

1 – вуглекислотний вогнегасник; 2 – бункер з піском; 3 – пристрій для роздавання піску; 4 – відсік для зберігання дизельної оливи; 5 – цистерна з дизельним паливом; 6 – насос для подачі палива; 7 – горловина для заливання дизельного палива; 8 – паливозаправний пістолет; 9 – шланг гумовий; 10 – пристрій заземлення; 11 – щит керування; 12 – протипожежна установка

Експлуатаційна ємність цистерни екіпірувальника 7,8 м³. Насос 6 самовсмоктуючий типу СЦЛ-2024А продуктивністю через один шланг 360 дм³/хв, з приводом від коробки відбору потужності автомобіля. Час заповнення цистерни та час зливу за допомогою насоса складає 30 хв.

Технічна характеристика пересувного екіпірувальника:

| | |
|---|----------|
| потужність двигуна, кВт (к.с.) | 191(260) |
| витрати палива, дм ³ /100 км | 36 |
| максимальна швидкість, км/год | 90 |
| норми екологічної безпеки | EURO-3 |
| об'єм цистерни, м ³ | 8 |

Рухомий склад залізниць

| | |
|-----------------------------------|-----|
| висота самовсмоктування насоса, м | 4,5 |
| запас оливи, дм ³ | 200 |
| запас піску, м ³ | 0,6 |
| персонал, що обслуговує, люд | 1. |

Лічильник типу ППО-40 фіксує об'єм зливу палива з цистерни. Управління заправкою централізоване з кабіни автомобіля одним водієм – оператором. Екіпірування тепловозів паливом за допомогою автоекіпірувальника проводять таким чином. Роздавальний шланг типу РКТ-20 з пістолетом А-50М вставляють у горловину паливного бака тепловоза, після чого відкривають шарові вентиля «з цистерни» і «на роздачу», вмикають насос. Спостерігаючи за показаннями манометрів (за перепадом тиску перед фільтром та після фільтра) і процесом подачі дизельного палива, збільшують число обертів двигуна до необхідної продуктивності. Після наповнення бака насос вимикають і закривають крани «з цистерни» і «на роздачу». Екіпірування паливом продовжується до 30 хв.

Окрім цього, автоекіпірувальник обладнаний електронним покажчиком рівня палива, обмежувачем наповнення цистерни, водовіддільником, вентилям зливу відстою, фільтром тонкого й грубого очищення (тонкість фільтрації палива 20 мкм), протипожежним обладнанням.

Для екіпірування піском автоекіпірувальник обладнаний піскороздавальником, який складається з витискального бака 3 і пиловіддільного циклона. При екіпіруванні піском виконуються такі операції: сполучають переносним шлангом повітропровід гальмівної магістралі тепловоза, що екіпірується, з повітропроводом автоекіпірувальника і відпускають рукави в піскові люки тепловоза, відкривши заслінки на кінцях рукавів. Повітря від тепловоза, що екіпірується, через переносний шланг надходить через редуктор у витискальний пісковий бункер, звідки пісок переміщається по роздавальних рукавах до пісочниці

локомотива. Екіпірування піском проводиться після екіпірування паливом та продовжується 14 хв. Під час екіпірування піском і паливом проводиться видача змащувальних і обтиральних матеріалів.

Запропонована конструкція автоекіпірувальника проста і надійна в експлуатації. Кількості екіпірувальних матеріалів достатньо для часткового екіпірування 5-6 тепловозів, що працюють на різних станціях, у періоди між ТО-2. Виходячи із середньодобової витрати палива витрата палива одним тепловозом за 12 днів складе біля 3,6 м³, що дає змогу виконувати повне екіпірування двох тепловозів за один виїзд екіпірувальника. Екіпірування маневрових тепловозів буде проводитися безпосередньо на лінійних станціях без переїзду тепловозів до основного депо, що дасть економію палива, скорочення викидів шкідливих речовин у атмосферу, економію заробітної плати, зменшення кількості ремонтів та виробки моторесурсу тепловоза [8]. Депо зможе відмовитися від підмінного тепловоза, який подається на лінійну станцію під час відсутності закріпленого тепловоза.

Вартісну оцінку результатів упровадження пересувного екіпірувальника можливо визначити, грн, за формулою

$$P_p = B_t^6 - B_t^H - B_{утр}, \quad (5)$$

де B_t^6 – експлуатаційні витрати до впровадження пересувного екіпірувальника;

B_t^H – експлуатаційні витрати після впровадження пересувного екіпірувальника;

$B_{утр}$ – скорочення витрат на експлуатацію та ремонт тепловоза, який буде виведено з експлуатації.

При вартості пересувного екіпірувальника у 629640 грн та загальній річній економії витрат від упровадження нової технології на великому залізничному вузлі 974510 грн (за умови витрати палива тепловозом 80 кг/100 км при одиночному пересуванні) термін окупності не перевищує один рік.

Висновки з дослідження і перспективи, подальший розвиток у даному напрямку. Пересувні пристрої екіпірування призначені для скорочення непродуктивних витрат часу на переїзди маневрового локомотива до пункту екіпірування. Вони особливо вигідні, коли стаціонарний пункт екіпірування міститься на значному віддаленні від місця постійної експлуатації локомотива або коли з міркувань технології виробництва неможливо на тривалий час відвертати локомотив від обслуговування об'єкта, або переміщення локомотива на екіпірування до основного депо ускладнено

завантаженістю станційних колій. Застосування пересувного екіпірувальника, крім економії палива та зменшення шкідливих викидів, дає змогу зберігати моторесурс двигунів і тепловоза, зменшити експлуатаційний парк, економити заробітну плату.

Для збільшення економічного ефекту пересувний екіпірувальник доцільно використовувати одночасно з пересувною майстернею для виконання технічного обслуговування ТО-2 маневрових тепловозів, які працюють на віддалених станціях.

Список використаних джерел

1. Айзинбуд, С. Локомотивное хозяйство [Текст]: учеб. для вузов ж.д. трансп. / С.Я. Айзинбуд, П.И. Кельперис, В.А. Гутковський. – М.: Транспорт, 1986. – 263 с.
2. Гагин, Л. Экипировка и экипировочные материалы [Текст] / Л.Ф. Гагин, А.А. Бовин. – К.: Выща шк., 1989. – 160 с.
3. Тартаковський, Э.Д. Методы оценки жизненного цикла тягового подвижного состава железных дорог [Текст]: монография / Э.Д. Тартаковський, С.Г. Грищенко, Ю.Е. Калабухин, А.П. Фалендыш. – Луганск: Изд. Коулидж, 2011. – 174 с.
4. Положення про планово-попереджувальну систему ремонту і технічного обслуговування тягового рухомого складу (електровозів, тепловозів, електро та дизель-поїздів) [Текст]: наказ № 093-ЦЗ. – К.: Укрзалізниця, 2011. – 26 с.
5. Інструкція по технічному нормуванню витрат електричної енергії і палива локомотивами на тягу поїздів (ЦТ-0059) [Текст]: наказ № 62-Ц. – К.: Укрзалізниця, 2003. – 85 с.
6. Настанова по нормуванню витрат дизельного палива на роботу машин і механізмів та локомотивів на годину роботи (ЦТ-0138). [Текст]: наказ № 533-ЦЗ. – К.: Укрзалізниця, 2007. – 73с.
7. Методика розрахунку норм витрат дизельного палива і електроенергії на тягу поїздів (ЦТ-0099) [Текст]: наказ № 113-Ц. – К.: ТОВ Швидкий рух, 2004. – 60 с.
8. Методические рекомендации по определению экономической эффективности мероприятий научно-технического прогресса на железнодорожном транспорте [Текст]. – М.: Транспорт, 1991. – 239 с.

Жалкін Денис Сергійович, доктор техн. наук, професор кафедри експлуатації та ремонту рухомого складу Української державної академії залізничного транспорту. Тел.: (093)-911-10-40. E-mail: abddenis@gmail.com

Denis Zhalkin, doctor of Technical Sciences, Professor Department of maintenance and repair of rolling stock Ukrainian State Academy of Railway Transport. Tel. (+38093)-911-10-40. E-mail: abddenis@gmail.com