



АКАДЕМІЯ ТЕХНІЧНИХ НАУК УКРАЇНИ
UKRAINE TECHNICAL SCIENCES ACADEMY

ПРИКАРПАТСЬКИЙ НАЦІОНАЛЬНИЙ
УНІВЕРСИТЕТ ім. В. Стефаника
VASYL STEFANYK PRECARPATHIAN NATIONAL UNIVERSITY

II Міжнародна науково-практична
конференція

ПРИКЛАДНІ НАУКОВО-ТЕХНІЧНІ
ДОСЛІДЖЕННЯ

APPLIED SCIENTIFIC AND TECHNICAL RESEARCH

3 - 5 квітня

*"Чим допоміг би нам розум,
якби ми не могли висловити нашої думки?"*
Феофан Прокопович

Івано-Франківськ
2018



МІНІСТЕРСТВО ОСВІТИ І НАУКИ УКРАЇНИ
АКАДЕМІЯ ТЕХНІЧНИХ НАУК УКРАЇНИ
ПРИКАРПАТСЬКИЙ НАЦІОНАЛЬНИЙ УНІВЕРСИТЕТ ІМ.В.СТЕФАНИКА
CONNECTIVE TECHNOLOGIES LTD

ПРИКЛАДНІ НАУКОВО-ТЕХНІЧНІ ДОСЛІДЖЕННЯ

APPLIED SCIENTIFIC AND TECHNICAL RESEARCH

Матеріали II міжнародної науково-практичної конференції
(3-5 квітня 2018 р.)

Партнери конференції:

IT Компанія Yellow Leaf Software
<https://www.facebook.com/yellowleaf2015/>



Інженерно-впровадницька фірма "Темпо"
<http://tempo-temp.com.ua/>



Івано-Франківськ
«Симфонія форте»
2018

УДК 60
ББК 30
П 75

ПРИКЛАДНІ НАУКОВО-ТЕХНІЧНІ ДОСЛІДЖЕННЯ

Матеріали II міжнародної науково-практичної конференції

ОРГАНІЗАЦІЙНИЙ КОМІТЕТ:

Голова оргкомітету:

Мельничук С.І. – доктор технічних наук, доцент, завідувач кафедри інформаційних технологій Прикарпатського національного університету імені Василя Стефаника, академік Академії технічних наук України.

Співголова оргкомітету:

Кузь М.В. – доктор технічних наук, доцент, академік Академії технічних наук України

Члени оргкомітету:

Яцків В.В. – доктор технічних наук, доцент, академік Академії технічних наук України, доцент кафедри інформаційно-обчислювальних систем і управління Тернопільського національного економічного університету;

Ващишак С.П. – кандидат технічних наук, доцент, член-кореспондент Академії технічних наук України, інженер Карпатської філії ДП "Український державний центр радіочастот";

Лазарович І.М. – кандидат технічних наук, доцент, член-кореспондент Академії технічних наук України, доцент кафедри інформаційних технологій Прикарпатського національного університету імені Василя Стефаника, м. Івано-Франківськ;

Сорочак О.З. – кандидат технічних наук, доцент, член-кореспондент Академії технічних наук України, доцент кафедри менеджменту організацій Національного університету "Львівська політехніка";

Новак В. – директор Connective technologies ltd, Великобританія;

Руденко А.М. – директор Інженерно-впровадницької фірми "Темпо" – Головної наукової установи Мінпромполітики України з питань науково-технічного забезпечення за напрямком: вимірювання об'єму і об'ємної витрати газу.

Прикладні науково-технічні дослідження: матеріали II міжнар.
П 75 наук. - практ. конф., 3-5 квіт. 2018 р. – Академія технічних наук
України. – Івано-Франківськ : Симфонія форте, 2018. – 191 с.
ISBN 978-966-284-132-9

У збірнику надруковано матеріали II міжнародної науково-практичної конференції "Прикладні науково-технічні дослідження".

Для студентів, аспірантів, викладачів ВНЗ та наукових організацій.

УДК 60
ББК 30

ISBN 978-966-284-132-9

© Авторський колектив, 2018

УДК 629.4.077:629.463

ДОСЛІДЖЕННЯ ПРИЧИН ВИНИКНЕННЯ ДУАЛЬНОГО ФРИКЦІЙНОГО ЗНОСУ ГАЛЬМІВНИХ КОЛОДОК ВАНТАЖНИХ ВАГОНІВ

к.т.н. Равлюк В.Г., Український державний університет залізничного транспорту, м. Харків

STUDY OF THE CAUSES OF THE DUAL FRICTION SITUATION OF BASKET CARTONS OF CARGO WAGONS

Ph.D. Ravlyuk V., Ukrainian State University of Railway Transport, Kharkov

Вступ. Інтенсифікація процесу перевезень вантажів залізничним транспортом зумовлює необхідність удосконалення та впровадження в експлуатацію більш ефективних та надійних конструкцій рухомого складу. Одним із найбільш вживаних транспортних засобів на залізниці є вантажні вагони. Техніко-економічні показники роботи вантажних вагонів ПАТ "Укрзалізниця" свідчать про те, що за чверть століття незалежності України гальмівні системи вантажних поїздів стали дуже вразливі в сучасних умовах експлуатації і у більшості вагонного парку знаходяться у незадовільному стані. У зв'язку з цим в ПАТ "Укрзалізниця" і у провідних установах, які відносяться до залізничного транспорту, виконуються роботи щодо підвищення надійності гальм вантажних поїздів [1, 2].

Виклад матеріалу. Гарантування надійної роботи гальмівного обладнання вантажних вагонів, що в найбільшій мірі сприяє ефективності їх дії в умовах інтенсивної експлуатації на залізницях України, є однією з головних проблем удосконалення розрахункових методів конструкції механічної частини гальма й системи її технічного обслуговування та ремонту вагонів в цілому [1].

У гальмівних важільних передачах вантажних вагонів із колодковим гальмом характерною особливістю є одностороннє розташування колодок, які притискаються до поверхонь кочення колісних пар. Самі гальмівні колодки закріплюються жорстко на гальмівній балці — триангелі та розташовуються у гальмівній системі візка відносно коліс.

За зібраним, в умовах експлуатації, статистичним матеріалом встановлено, що характер зносу гальмівних колодок у вантажних вагонах не відповідає загальноприйнятому клиноподібному зносу [3]. Проведені дослідження дозволили вперше виділити специфічний знос гальмівних колодок, з-за якого тільки на їх верхніх частинах розпочатковується та інтенсивно й випереджаючи зростає місцева фрикційна стертість не під час гальмувань, а коли відбувається основний рух вагонів у режимах тяги та вибігу.

Встановлено, що таке негативне явище відбувається через недосконалу конструкцію триангеля та низьку надійність пристрою рівномірного відведення колодок від коліс. Через це за власною вагою деталей гальмівної системи виникає гравітаційна сила N (рисунок 1, а), під дією якої відбувається схилення колодки повертанням навколо шарніра d до притиснення зусиллям G в колесо, що обертається. За збільшенням фрикційного зносу утворюється площа Q , на якій розподіляється сила G питомим зусиллям q_{cm} . Під дією таких зусиль утворюється сила тертя F_{cm} , а в контакті колеса з рейкою виникає і реалізується зусилля опору B_{on} кочення колеса.

За складеною розрахунковою схемою (рисунок 1, а) можна записати рівняння:

$$N \cdot a = G \cdot b, \text{ звідки } G = \frac{N \cdot a}{b}, \quad (1)$$

де N – гравітаційна сила, що утворюється від ваги деталей гальмівної системи візка;

G – сила притиснення верхівки колодки до колеса;

a – відстань від шарніра d маятникової підвіски до шарніра c ;

b – відстань від шарніра c до точки дії сили G .

Сила тертя F_{cm} визначається за законом Кулона-Амонтона:

$$F_{cm} = G \cdot \varphi_k, \quad (2)$$

де φ_k – коефіцієнт тертя колодки по колесу.

Сила F_{cm} під час руху (обертання колеса ω) реалізується у контакті між колесом і рейкою, що утворює шкідливо діючу силу опору рухові, тобто $F_{cm} = B_{on}$ (рисунок 1, а) і, як наслідок, збільшує витрати енергоносіїв на тягу поїздів.

Під час гальмування колодкою з верхньою стертістю сила K натиснення на колодку, спонукає поворот її навколо точки A (рисунок 1, б). Тому, верхня, вже стерта частина колодки, відходить від поверхні кочення колеса та не приймає участі в гальмуванні. Нижня частина колодки притискається до колеса, але є вкороченою через що питомі гальмівні натиснення q_z перерозподіляються вздовж колодки нерівномірно. У верхній частині концентруються значно більші і до низу поступово

зменшуються. Пропорційно змінюються інтенсивність зносу колодки і температура тертвової пари під час гальмувань.

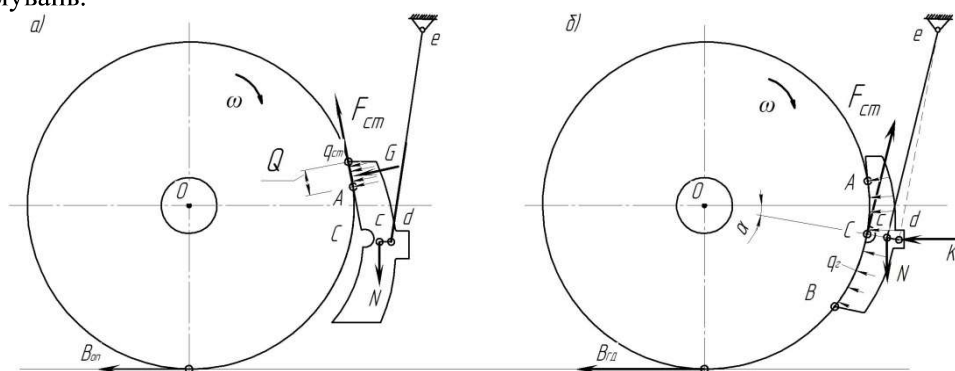


Рисунок 1 — Схема: а) відтворення початкового осередку стирання верхнього краю колодки під час руху без гальмувань; б) гальмування колодковим гальмом вантажного вагона з утворенням дуального фрикційного зносу колодки

Результуюче значення гальмівної сили за наявності дуального зносу колодки (рисунок 2) має вигляд:

$$B_{ГД} = F_{Ксм} = K \cdot \varphi_k \cdot \Delta_d, \quad (3)$$

де Δ_d – коефіцієнт зменшення сили тертя через дуальний знос колодки.

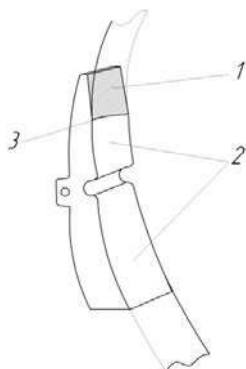


Рисунок 2 — Схема гальмівної колодки з дуальним зносом: 1 – площа верхньої стертості; 2 – площа нижньої стертості; 3 – лінія розмежування площин

За результатами виконаних досліджень розробляються варіанти модернізації триангеля та пристрою рівномірного відведення колодок з метою ліквідації дуального зносу гальмівних колодок у вантажних вагонах.

Висновки.

1. Для виділення особливого характеру двоплощинного переломного профілю зносу гальмівних колодок, що має місце у великій кількості гальм сучасних вантажних вагонів, вперше введено поняття дуального фрикційного зносу гальмівних колодок (за формулюванням схематично наведеною на рисунку 2).

2. За наявності дуального зносу гальмівних колодок процес гальмування у поїздах набуває негативних наслідків: підвищення температури тертя в парі колодка-колесо спричиняє інтенсивний нерівномірний знос колодок; зменшує ресурс колодок і коліс; погіршує ефективність гальмувань у поїздах; зростають витрати енергоносіїв на тягу поїздів.

3. Поставлена актуальна задача розробки технічних засобів для ліквідації дуального зносу гальмівних колодок вантажних вагонів.

Список посилань.

1. Бабаєв А. М. Принцип дії, розрахунки та основи експлуатації гальм рухомого складу залізниць [Текст]: навч. посіб. / А. М. Бабаєв, Д. В. Дмитрієв. – К. : ДЕДУТ, 2007. – 176 с.
2. Розробка конструкторсько-технологічної документації на проведення модернізації гальмівних важільних передач візків вантажних вагонів : Звіт про НДР (заключ.) : Укр. держ. акад. залізнич. трансп. ; кер. Мартинов І. Е. ; викон.: Равлюк В. Г. [та ін.] — Х., 2012. – 53 с. – Бібліогр.: с. 44. – № ДР 0111U008972.
3. Равлюк В. Г. Щодо визначення силових перетворень при клиноподібному зносі гальмівних колодок вантажних вагонів / В. Г. Равлюк // Вісник НТУ «ХПІ». Серія: Динаміка і міцність машин. – Х. : НТУ «ХПІ», 2017. – № 40 (1262). – С. 75-80.

Civil security

Alekseenko S.O., Shaikhlislamova I.A., Masur H.S. DEVELOPMENT OF FIRE-EXTINGUISHING EQUIPMENT FOR POWDER HOUSES.....	158
Cheberiahko S.I., Stolbchenko O.V. ANALYSIS OF METHODS ON THE SELECTION MEANS PROTECTION ORGANS THE WORK OF WORKERS.....	159
Ruda M.V. TRANSPORTATION PROCESS TO ENSURE THE ENVIRONMENTAL SAFETY ON RAILWAY LINES.....	160
Tarasov V.K., Rumyantsev V.R., Novokshchonova O.V., Tkalich I.O. PERFECTION OF MODERN TECHNOLOGY OF TRANSPORTING LIQUID CAST-IRON OF HIGH FURNACES.....	161
Tereschenko O.P., Poliakov A.P. PRACTICE OF SAFE DISMANTLING OF SPATIAL CONSTRUCTIONS FROM HIGH-RISE BUILDINGS.....	162
Tarasov V.K. MEASURES OF ENHANCING THE SAFETY OF WATER SUPPLY NETWORKS OPERATION.....	163

Transport

Dembitskyi V.M., Medvediev I.I. DETERMINATION THE WEIGHT OF MOTION REGIME BUSES IN THE CITY DRIVING CYCLE.....	164
Dembitskyi V.M., Pavliashyk S.M. THE PROBLEM OF CHOICE OF THE MOVER WHILE DRIVING HYBRID VEHICLE.....	165
Horobets V.L., Muzykin M.I., Avramenko S.I., Nesterenko H.I., Onatska A.Yu. ANALYSIS OF RAILCAR TURNOVER AT THE DNIPRO MANAGEMENT OF RAILWAY TRANSPORTATION FOR 2017 YEAR.....	166
Lapko A.O., Kameniev O.Y., Sahaidachnyi V.H. SELECTION AUTOMATIC DESIGN SYSTEM FOR DEVELOPMENT TECHNICAL DOCUMENTATION IN THE FIELD OF RAILWAY AUTOMATIC.....	167
Moiseenko V.I., Kameniev O.Y., Gaievskiy V.V., Shcheblykina O.V. DEVELOPMENT OF TECHNICAL DIAGNOSTICS MEANS OF INFORMATION-CONTROL SYSTEMS ON RAILWAY TRANSPORT.....	168
Prymachenko H.O., Illarionov E.V. INTERMODAL TRANSPORTATION SYSTEMS AND FORMATION OF LOGISTIC CHAINS OF TRAFFIC FLOWS OF PASSENGERS.....	169
Ravlyuk V. STUDY OF THE CAUSES OF THE DUAL FRICTION SITUATION OF BASKET CARTONS OF CARGO WAGONS.....	170
Shcherbyna A.V., Dudarenko O.V., Sosyk A.Y. MECHATRONIC SYSTEM ADJUSTMENT TOE-IN OF WHEELS VEHICLE.....	172
Sidarau S.A., Sonich O.A. MODEL FOR RESEARCH OF LOADS IN THE TRANSMISSION OF A FRONT-WHEEL CAR WITH MECHANICAL VARIATOR.....	173
Zapara V.M., Zapara Y.V. IMPROVING THE METHOD OF DETERMINING FIRE IN CARBONS WITH DANGEROUS CARGOES.....	174
Lomotko D., Smorkis I., Ovchiiev M. FORMATION OF LOGISTIC TECHNOLOGY "DRY PORT" IN CONDITIONS OF RAIL CONTAINER TRANSPORTATION.....	175