



# **ЛЮДИНА, СУСПІЛЬСТВО, КОМУНІКАТИВНІ ТЕХНОЛОГІЇ**

**МАТЕРІАЛИ X МІЖНАРОДНОЇ  
НАУКОВО-ПРАКТИЧНОЇ  
КОНФЕРЕНЦІЇ**

**МІНІСТЕРСТВО ОСВІТИ І НАУКИ УКРАЇНИ**

**УКРАЇНСЬКИЙ ДЕРЖАВНИЙ УНІВЕРСИТЕТ ЗАЛІЗНИЧНОГО  
ТРАНСПОРТУ**

**ІНСТИТУТ ФІЛОСОФІЇ ім. Г. СКОВОРОДИ НАН УКРАЇНИ**

**НАЦІОНАЛЬНИЙ ПЕДАГОГІЧНИЙ УНІВЕРСИТЕТ ім. М. ДРАГОМАНОВА**

**КИЇВСЬКИЙ НАЦІОНАЛЬНИЙ УНІВЕРСИТЕТ  
«КИЇВСЬКИЙ ПОЛІТЕХНІЧНИЙ ІНСТИТУТ» ім. І. СІКОРСЬКОГО**



# **ЛЮДИНА, СУСПІЛЬСТВО, КОМУНІКАТИВНІ ТЕХНОЛОГІЇ**

**МАТЕРІАЛИ X МІЖНАРОДНОЇ НАУКОВО-ПРАКТИЧНОЇ  
КОНФЕРЕНЦІЇ «ЛЮДИНА, СУСПІЛЬСТВО, КОМУНІКАТИВНІ  
ТЕХНОЛОГІЇ»**

**REPORTS OF THE X INTERNATIONAL SCIENTIFIC-PRACTICAL  
CONFERENCE "A PERSON, A SOCIETY, COMMUNICATIVE  
TECHNOLOGIES"**

**м. Харків, 27–28 жовтня 2022 р.**

Харків  
2022

УДК 740+656+338

ББК 87

Л 93

**Головні редактори:**

**Панченко С.В.** – доктор технічних наук, професор, академік Транспортної академії України, ректор Українського державного університету залізничного транспорту

**Андрущенко В.П.** – доктор філософських наук, професор, член-кореспондент НАН України, академік Національної академії педагогічних наук України, заслужений діяч науки і техніки України, ректор Національного педагогічного університету ім. М. Драгоманова

**Редакційна колегія:**

**Абашик В.О.** – д-р філос. наук, професор

**Бакланов О. М.** – д-р хім. наук, професор

**Близнюк Л. М.** – канд. філол. наук, доцент

**Ватуля Г. Л.** – д-р техн. наук, професор

**Даніл'ян В. О.** – канд. філос. наук, доцент

**Дудін О.А.** – канд. техн. наук, доцент

**Змій С.О.** – канд. техн. наук, доцент

**Каграманян А.О.** – канд. техн. наук, доцент

**Кравець А. М.** – канд. техн. наук, доцент

**Колеснік К. Е.** – канд. іст. наук, доцент, академік ТАУ

**Куценко М. Ю.** – канд. техн. наук, доцент

**Новіков Б. В.** – д-р філос. наук, професор

**Павлов В. І.** – канд. філос. наук, доцент

**Панченко В. В.** – канд. техн. наук, доцент

**Соломніков І.В.** – канд. екон.наук, ст. викладач

**Толстов І. В.** – канд. філос. наук, доцент

**Устенко О. В.** – д-р техн. наук, професор, академік ТАУ

*Затверджено до друку Вченою радою Українського державного університету залізничного транспорту (протокол № 6 від 30.11.2022 р.)*

Людина, суспільство, комунікативні технології: матеріали X Міжнар. наук.-практ. конф. 27-28 жовтня 2022р. Відп.за випуск Н.В.Алексеевко. — Харків : Мачулін, 2022. — 284 с..

ISBN 978-617-8195-30-4

УДК 740+656+338

Матеріали подано в авторській редакції

ISBN 978-617-8195-30-4

© Авторський колектив, 2022

© Мачулін, худ. оформлення, 2022

### ***Вельмишановні учасники конференції!***

Щиро вітаю Вас з початком роботи X ювілейної Міжнародної науково-практичної конференції «Людина, суспільство, комунікативні технології», яка в умовах вторгнення російських військ на територію вільної і незалежної України, об'єднала вітчизняних та закордонних вчених з різних галузей гуманітарних, соціальних, економічних та технічних наук заради підтримки України.

Сьогодні кожен свідомий громадянин України робить все можливе, для якнайшвидшої перемоги наших Збройних сил! Багато хто зараз захищає нашу Батьківщину із зброєю в руках. Ще більше – працюють в тилу для забезпечення наших військових та допомоги людям, що змушені були залишити свої домівки. Ми, українські вчені разом із нашими зарубіжними колегами, маємо працювати заради перемоги України та всього цивілізованого світу, незважаючи ні на що.

Попри надскладні обставини Український державний університет залізничного транспорту залишається потужним інноваційним науково-освітнім центром. Цьому сприяє щоденна наполеглива праця, ініціативність та відкритість до інновацій керівництва, викладачів та вчених, нашого університету. Також цьому сприяє організація наукових заходів різного рівня, які забезпечують надійні лідерські позиції університету у престижних академічних, міжнародних рейтингах та формують потужний науково-освітній потенціал закладу.

Важливе місце серед таких заходів посідає традиційна Міжнародна науково-практична конференція «Людина, суспільство, комунікативні технології». Вона у цей нелегкий час для нашої держави, робить важливий внесок у розвиток нашої молоді європейської держави, надаючи чудову нагоду як для молодих так й для досвідчених вчених з різних країн обмінятися новими ідеями, напрацюваннями, досягненнями, відкриттями та досвідом.

Від результатів роботи конференції залежить, без перебільшення, майбутнє України, її економічна міцність та інвестиційна привабливість. Для реалізації цієї високої мети ми повинні згуртувати всі наші зусилля, щоб провести конференцію на високому науковому рівні.

Хочу висловити особливу подяку міжнародним учасникам з Німеччини, Норвегії, які щороку активно підтримують своїми доповідями конференцію, надаючи їй високого статусу Міжнародної. Також висловлюю подяку організаторам та учасникам конференції, які незважаючи на важкі умови знайшли час та сили для участі у цьому важливому для нашого університету науковому заході.

Щиросердно зичу всім учасникам конференції бажання і сил для невпинного руху вперед, успішного здійснення всіх планів, мрій та задумів. Тож бажаю вам, шановні колеги, міцного здоров'я, життєвої сили, енергії та наснаги у подальшій професійній діяльності! Оптимізму, завзяття та нових вагомих здобутків!

**Ректор**

**Українського державного університету**

**залізничного транспорту,**

**доктор технічних наук, професор,**

**академік транспортної Академії України**

**Сергій ПАНЧЕНКО**

### ***Шановні учасники конференції!***

Раді вітати всіх учасників, які попри надскладні умови долучилися до участі в роботі Конференції. Приємно усвідомлювати, що наш Університет, незважаючи ні на що продовжує тримати високу планку як в галузі освіти, так й в науковій діяльності. Проведення X Міжнародної науково-практичної конференції «ЛЮДИНА, СУСПІЛЬСТВО, КОМУНІКАТИВНІ ТЕХНОЛОГІЇ» дозволяє науковцям різного спрямування презентувати свої дослідження, поділитися своїми відкриттями, думками, обговорити спірні питання. Саме так народжуються нові знання, відкриття та технології.

Наш Університет, як і вся країна в цілому, сьогодні переживає непростий період. Водночас, задля досягнення перемоги вкрай необхідно, єднання українського народу, усвідомлення особистої та спільної відповідальності за подальшу долю України, готовність натхненно працювати на власному фронті – в навчальній аудиторії, в лабораторії, лікарні, на підприємстві тощо. Наша з Вами праця – це теж внесок в спільну перемогу, перемогу добра над злом, справедливості над беззаконням, світла над темрявою (адже навчання й знання є світлом).

Вдячний кожному з Вас за час, приділений для спілкування в межах нашого заходу. Бажаю всім нам успішної роботи, плідних дискусій, морального й інтелектуального задоволення. Сподіваюсь, що наша з Вами праця сприятиме підвищенню освітнього та наукового рівня української нації, й допоможе якомога швидше відновити нашу країну в майбутньому й стати повноцінним членом Європейського союзу.

**Проректор з наукової роботи**

**Українського державного університету**

**залізничного транспорту,**

**доктор технічних наук, професор**

**Гліб ВАТУЛЯ**

## СЕКЦІЯ І. ФІЛОСОФСЬКІ ТА ГУМАНІТАРНІ НАУКИ

**АБАШНІК В.О.**, *д.філос.н., професор*

*Харківський національний медичний університет*

*м. Харків, Україна*

### **ГРИГОРІЙ СКОВОРОДА У НІМЕЦЬКОМОВНІЙ ЛІТЕРАТУРІ 19-ГО СТОЛІТТЯ**

Важливим питанням в контексті світової Сквородіани, особливо у рік 300-річного ювілею «українського Сократа», є виявлення та аналіз перших публікацій іноземними мовами про видатного українського мислителя. З одного боку, такі публікації викликають суто історичний інтерес, у сенсі – хто писав про Г.С. Сквороду, в яких виданнях оприлюднювалися такі публікації, хто міг їх читати та читав тощо. З іншого боку, важливим також є питання про зміст таких публікацій – що саме, в якому ракурсі та з якої позиції писали іноземці стосовно його біографії, творів, впливів та ін. Не дивлячись на досить велику кількість праць про життєвий та творчий шлях Г.С. Сквороди, особливо у 20-му та на початку 21-го століть, в іноземній та вітчизняній літературі немає або майже немає досліджень щодо перших кроків «іспаномовної», «франкомовної», «англомовної», «німецькомовної» та інших іншомовних «Сквородіан».

Тут пропонується нова спроба розібратися в початках «німецькомовної Сквородіани», хоче деякі напрацювання автор оприлюднив ще п'ять років тому [1]. Завдяки сучасним технологіям (електронні каталоги, різні пошукові системи, скановані та оприлюднені часописи й книги) на даний момент вдалося установити, що перша німецькомовна публікація, в якій мова йде про Г.С. Сквороду, вийшла в 1834 р. у Відні, столиці тодішньої Австрійської імперії. Це була стаття «Інформаційні новини/Служба новин» у «Віденському часопису

мистецтва, літератури, театру та моди», який в той час виходив під редакцією відомого австрійського журналіста та видавця Йоганна Валентина Шікха (Johann Valentin Schickh, 1770–1835).

В названій статті анонімний автор, який підписався «F.G.», говорить про українську літературу, її авторів та дослідників, зокрема, про «...Срезневського у Харкові, видавця «Запорізької старовини», періодичної збірки пісень, дум (романсів), та великих поем...» [11, 695]. Далі, автор згадує українські культурні центри (Харків, Львів, Київ) та підкреслює: «Серед теперішніх письменників заслуговують бути згаданими Котляревський, який написав трагестовану «Енеїду», Гулак-Артемовський, який переклав багато балад Гьоте, «Пана Твардовського» Міцкевича, та, як і Сковорода, написав багато оригінальних віршів, далі – Квітка, автор оповідань, Падура та інші» [11, 695]. Таким чином, читачі цього віденського часопису могли отримати уявлення про Г.С. Сковороду, перш за все, як поета.

Наступним німецькомовним виданням, де в 1837 р. детально згадується творчий шлях та деякі твори Г.С. Сковороди, були «Листки для літературного дозвілля»[8], про які мова йшла вже в іншій публікації автора [1]. Цей часопис видавав Генріх Брокгауз (Heinrich Brockhaus, 1804–1874) у місті Ляйпціг (Саксонія). На нашу думку, анонімним автором вказаної публікації був поет та письменник Август Давидович, або Йоганн Август фон Меттлеркамп (Johann August von Mettlerkamp, 1810–1863), котрий займав посаду лектора німецької мови та літератури Харківського університету в 1835–1858 рр. [1, 8]. Тут він згадував та цитував притчу «Убогий жайворонок» Г.С. Сковороди, але також писав про його девіз, який німецькою мовою дослівно звучить так: «Світ ставив мені сіті, але я не дозволив себе спіймати» [8, 1408]. Очевидно, що останньою частиною цієї фрази («але я не дозволив себе спіймати») автор хотів наголосити активну рису багатогранної діяльності українського мислителя.



Після цих двох німецькомовних публікацій, окрім дрібних енциклопедичних згадувань про Г.С. Сковороду, інших німецькомовних статей у першій половині 19-го століття нам не вдалося відшукати. Натомість вже у другій половині 19-го століття, особливо в його останній декаді з'являються різні статті, де не лише згадується сам Г.С. Сковорода, але й різні аспекти його творчості, його твори та публікації про нього. Наприклад, в досить цікавому контексті йде мова про нього в «Європа», який виходив у місті Ляйпціг під редакцією доктора Германа Кляйнштойбера (1826–1888).

Так, в №48 часопису «Європа» за 1879 р. український мислитель згадується в статті про секту «молокан» [10]. Зокрема тут вказувалося: «Молокани не визнають ніяких інших норм віри, крім «Слова Божого», тобто Біблії; всі інші вчення вони відкидають» [10, 2257]. Однак далі уточнюється, що молокани крім Біблії все ж таки визнають та читають ще чотири джерела, одним із яких є «твори Сковороди» [10, 2258]. Стосовно українського філософа тут надається наступна характеристика: «Сковорода був козак, дивовижний християнський філософ та поет минулого сторіччя» [10, 2258]. В цій короткій фразі німецькомовному авторові вдалося, на нашу думку, досить чітко охопити сутність характеру українського мислителя.

В 1896 р. твори самого Г.С. Сковороди та публікації про його творчість були згадані у авторитетному берлінському часопису «Архів систематичної філософії», який виходив тоді під редакцією відомого неокантіанця Пауля Наторпа. До редакції цього часопису входили не менш відомі мислителі: Вільгельм Дільтай, Едуард Целлер, Бенно Ерדманн, Людвіг Штайн та Христоф Зігварт [3]. Так, у розділі «Позанімецька філософія 19-го сторіччя» другого тому даного часопису вказуються три праці, які були присвячені творчості Г.С. Сковороди [7, 576], а саме: 1) ювілейне видання «Твори Григорія Саввича Сковороди, зібрані та

відредаговані проф. Д.І. Багалеем» (1894), 2) «Філософія Григорія Саввича Сковороди, українського філософа XVIII століття» (1894) Федора Зеленогорського [6], 3) «Особистість Г.С. Сковороди як мислителя» (1894) Олександри Єфименко [5].

У 1897 р. у 18-му томі часопису «Щорічні доповіді з історієзнавства», офіційному друкованому органі Берлінського історичного товариства, також був згаданий «філософ та богослов Сковорода» [9, 207] й деякі публікації в контексті 200-річного ювілею з дня його народження. Зокрема, тут були названі два згадані вище видання Д.І. Багалія та Ф.О. Зеленогорського, й додатково ще вказано окреме видання роботи Ф.О. Зеленогорського (1894). Крім цього, згадується стаття Олександри Єфименко та цикл статей «Український філософ Григорій Саввич Сковорода», які оприлюднював Д.І. Багалій у часопису «Київська старовина» у 1895 р. [4].

Отже, в якості основних висновків можна сказати наступне. По-перше, німецькомовні читачі 19-го століття мали певне уявлення про Григорія Сковороду як письменника, поета та філософа, зокрема й «християнського філософа». По-друге, на жаль, в той період ще не було оригінальних філософських чи богословських досліджень щодо особливостей чи навіть окремих аспектів філософської позиції українського мислителя. Хоча таке положення справ в той період можна було б констатувати й у відношенні публікацій іншими мовами, за виключеннями статей харківського професора Федора Зеленогорського [2; 6], які до сих пір являються важливими орієнтирами для філософських та історико-філософських досліджень щодо філософської позиції Григорія Сковороди, 300-річний ювілей якого співпав з трагічним часом російсько-української війни.

### Список використаних джерел

1.Абашнік В. Г.С. Сковорода в «Листках для літературного дозвілля» (1837). *Політики пам'яті української культури: Збірник тез та матеріалів всеукраїнської наукової конференції (ОКЗ «Національний літературно-меморіальний музей Г.С. Сковороди», 20 травня 2017 року)*. Харків: Майдан, 2017. С. 3–8.

2. Абашнік В.О. Інтерпретації філософії Г.С. Сковороди між Харковом та Тифлісом: Ф.О. Зеленогорський, Г.М. Гехтман, В.Ф. Ерн. *Інтерпретація та інтерпретатори: із історії сквородинознавства: Збірник тез і матеріалів Всеукраїнської наукової конференції (ОКЗ Національний літературно-меморіальний Г.С. Сковороди, 14 травня 2016 року)*. Сковородинівка-Харків: Майдан, 2016. С. 50–55.

3.Абашнік В.О. Христоф Зігварт (1830–1904) та його логіка у працях Ісидора Продана (1854–1919). *Вісник Харківського національного університету імені В. Н. Каразіна. Серія «Філософія. Філософські перипетії»*. Харків: ХНУ ім. В.Н. Каразіна, 2020. №63. С. 80–88.

4. Багалеї Д.И. Украинский философ Григорий Саввич Сковорода. *Киевская старина*. 1895. Т. XLVIII. С. 145–169; С. 265–294; Т. XLIX. С. 272–300.

5. Ефименко А.Я. Личность Г.С. Сковороды как мыслителя. *Вопросы философии и психологии*. 1894. Кн. 25. С. 419–444.

6. Зеленогорский Ф.А. Философия Григория Саввича Сковороды, украинского философа XVIII столетия. *Вопросы философии и психологии*. 1894. Кн. 23. С. 197–234; Кн. 24. С. 281–315.

7. Ausserdeutsche Philosophiedes 19. Jahrhunderts. *Archiv für systematische Philosophie*. 1896. Bd. II. 575–576.

8. Kleinrussische Literatur. *Blätter für literarische Unterhaltung*. 12. Dezember 1837. Nr. 346 (Dienstag). S. 1407–1408.

9. Lutschizky J. Südrußland. *Jahresberichte der Geschichtswissenschaft*. 1897. Bd. 18. S. III, 200–209.

10. Dierussischen „Milchtrinker“. *Europa. Redigiert von Dr. Hermann Kleinsteuber*. Leipzig: Keil, 1879. Nr. 48. S. 2257–2262.

11. Correspondenz-Nachrichten. *Wiener Zeitschrift für Kunst, Literatur, Theater und Mode*. 1834. Nr. 87. S. 693–695.

**АБАШНІК У.В.**, аспірантка

*Харківський національний університет ім. В.Н. Каразіна*

*Харків, Україна*

### **«АНАТОМІЯ» (1999): МІЖ ФІЛЬМОМ ЖАХІВ ТА ВЧЕННЯМ ГІШПОКРАТА**

Фільми жахів в хронологічному контексті з'являються майже одночасно з виникненням кінематографу наприкінці 19-го століття. На початку 20-го століття саме Німеччина та німецькі режисери задавали тон у цьому жанрі у німому кіно. У даному сенсі досить назвати такі німецькі класичні фільми жахів як: «Празький студент» (1913), «Голем» (1915), «Кабінет доктора Калігарі» (1920), «Носферату, симфонія жаху» (1921) та інші. Однак уже починаючи з 1930-х років, особливо з розвитком звукового кіно, американський кінематограф впевнено перехоплює першість. Цьому сприяли й політичні події в Європі, коли багато європейських, зокрема німецьких акторів та режисерів емігрували до США. Саме тому Голівуд поступово починає домінувати та закріплює свою першість в жанрі фільмів жахів, зокрема й зараз, на початку 21-го століття [6].

На фоні повного та беззаперечного домінування англомовних фільмів жахів наприкінці 1990-х цікавим виявився один німецькомовний експеримент у сфері фільму жахів, коли на межі двох тисячоліть з'явився

фільм «Анатомія» (103 хвилини). Він був завершений в 1999 р., а вийшов на екрани Німеччини в лютому 2000 р., тому в різних довідниках зустрічаються обидва датування. Цей фільм було знято в Німеччині (композитор Маріус Руланд), більшість акторів також німці, але режисером та сценаристом виступив досить відомий зараз австрійський кінорежисер Штефан Руцовіцкі (Stefan Ruzowitzky, нар. в 1961 р.), який є також творцем фільму «Фальшивомонетники» (2007).

У фільмі «Анатомія» (нім. Anatomie) головна героїня, мюнхенська студентка медицини Паула Геннінг (акторка Франка Потенте) походить з відомої медичної родини: її дідусь авторитетний медик-науковець, натомість її батько є звичайним сімейним лікарем. Саме у свого дідуся перейняла великі наукові амбіції Паула. Вона як досить успішна студентка записується влітку на спеціальний курс авторитетного професора Громбека (актор Траугот Буре) з анатомії у старовинному німецькому університеті Гайдельберг. У потязі із Мюнхена до Гайдельбергу вона знайомиться з іншою студенткою, Гретхен(акторка Анна Лос), яка також їде на спецкурс з анатомії. У гендерному аспекті слід назвати ще одну жіночу дійову особу цього фільму, але лише епізодичну – мюнхенську студентку (акторка Сабріна Зетлор, одночасно досить відома німецька співачка-реперка).

Обидві героїні в потязі ще не знають, що Гайдельберг та місцевий університет є центрами діяльності супротивників вчення знаменитого грецького лікаря та вченого-медика Гіппократа. Серед цих супротивників – медики, зокрема професори та студенти, які об'єдналися в таємну ложу під назвою «ААА», тобто «анти-гіппократиків». Вони не шанують так звану «Присягу Гіппократа», натомість діють в інтересах «медичного прогресу», нехтуючи всіма етичними нормами та правилами. При цьому «анти-гіппократики» навіть не стороняться кримінальних вчинків (вбивають пацієнтів та випадкових зустрічних) заради досягнення своєї

мети. Таким чином, на фоні жахів у фільмі «Анатомія» вимальовується важлива етична проблема, точніше питання медичної етики.

Центром головних подій в фільмі «Анатомія» стає анатомічний зал у Гейдельберзькому університеті, де місцеві та запрошені студенти тренуються в своїх медичних навичках. Серед цих студентів також головні дійові особи: Гайн (актор Бенно Фюрманн), Каспар (актор Себастьян Бломберг), Філ (актор Хольгер Шпекхан). На фоні таємничих подій та вбивств студентка Паула заходить в своєму розслідуванні досить далеко та узнає, що саме професор Громбек є «великим майстром» таємної ложі «анти-гіппократиків». Під час відкритої бесіди він зізнається їй, що дідусь Паули також належить до «анти-гіппократиків», він розробив специфічний препарат «фромідал» та проводив сумнівні операції з пораненими пацієнтами в часи Третього Рейху. Паула не вірить професору, але з метою переконання в цьому терміново їде до Мюнхена, однак вона нічого не визнає, бо дідусь помирає. На цьому фоні відбуваються жахливі вбивства (зокрема, Гретхен та Філа) в Гайдельберзі [9, 338].

В цьому контексті слід сказати, що в німецькомовному культурному середовищі другої половини 20-го століття не лише було досить мало фільмів жахів, але також відповідна література та дослідження були раритетом. Лише на початку 1990-х років спостерігалось певне пожвавлення серед німецькомовних публікацій щодо фільмів жахів. Тут можна назвати невелику книгу «Сучасні фільми жахів» Франка Гофманна, яка вийшла в 1992 р. першим виданням [4], а в 1994 р. другим виданням в серії «Твори з літератури, кіно та філософії». Далі, в 1994 р. Ганс Шіфферле оприлюднив книгу «100 найкращих фільмів жахів» [7]. Вже на початку 2000-х років виходить досить об'ємний «Новий лексикон фільму жахів» (2002) [3]. Далі, в невеликій книзі «Фільми жахів на телебаченні програмний аналіз» (2007) Елена Ган проаналізувала основні тенденції показу фільмів жахів на німецькомовному телебаченні [2].

З кінця 1990-х років тематикою фільмів жахів цікавляться також німецькомовні соціологи, педагоги, вихователі, соціальні працівники, зокрема в контексті виховання молоді та проявів молодіжного насильства. Тут можна вказати на невеличку брошуру «Відео-насильство» (1994) Гюнтера Гугеля, яка вийшла під егідою «Об'єднання педагогіки миру» у Тюбінгені [1]. У невеликій праці «Жахи та культура: Як фільми жахів відображають суспільство» (2010) Макс Пехманн задається метою розглянути це досить важливе питання саме з точки зору впливу суспільства на відповідні тенденції в кінематографі [5]. Нарешті, можна також назвати статтю з риторичним заголовком «Жахи для дітей?» (2012) Хольгера Твелє [8].

В якості основного висновку можна сказати, що фільм «Анатомія» (1999) став певною подією в німецькомовному фільмі жахів, про що свідчив той факт, що він став «найуспішнішим німецьким фільмом» у 2000 р., а в кінотеатрах його подивилися 2 мільйони глядачів. Також слід ще вказати на те, що у цьому фільмі є декілька сюжетних ліній, які надають йому багато типових характеристик, котрі притаманні фільму жахів (тривожна атмосфера, відчуття страху, невизначеність), зокрема й в «традиції готичних жахів» [9, 340].

#### *Список використаних джерел*

1. Gugel G. Video-Gewalt. Zwischen Faszination und Abscheu. Was Sie über Gewalt darstellungen und Horror filme im Fernsehen und Videowissensollten... Informationen für Eltern, Lehrer Innen und Erzieher Innen / Günther Gugel. Tübingen: Verein für Friedens pädagogik, 1994. 14 S.

2. Hahn E.R. Horror filme im Fernsehen: eine Programmanalyse / Elena R. Hahn. Saarbrücken: VDM Verlag Dr. Müller, 2007. 131 S.

3. Hahn R.M. Das neue Lexikon des Horror films: alles über die dunkle Seite des Kinos: mehr als 1800 Horror filme mit Inhaltsangaben, Filmografien

Und Kritiken / Ronald M. Hahn & Rolf Giesen. Berlin: Schwarzkopf & Schwarzkopf, 2002. 779 S.

4. Hoffmann F. Moderne Horror filme / Frank Hofmann. Rüsselsheim: Hofmann, 1992. 175 S.

5. Pechmann M. Horror und Kultur: Wie Horror filme die Gesellschaft wider spiegeln / Max Pechmann. Saarbrücken : Sued westdeutscher Verlagfuer Hoch schulschriften, 2010. 132 S.

6. Podrez P. Der Horror film. *Handbuch Filmgenre. Geschichte – Ästhetik – Theorie. Hg. Von Marcus Stiglegger.* Berlinu.a.: Springer, 2020. S. 539–556.

7. Schifferle H .Die 100 besten Horror-Filme / Hans Schifferle. München: Heyne, 1994. 220 S.

8. Twele H. Horror filme für Kinder? / Holger Twele. *Von wilden Kerlen und wilden Hühnern: Perspektiven des modernen Kinder films.* Marburg: Schüren, 2012. S. 247-269.

9. Vossen U. Filmgenres. Horrorfilm / Ursula Vossen. Stuttgart: Reclam, 2004. 371 S.

**АСМУТ Х.,** габілітований PhD, професор

Університет Аугустана

*Нойсндеттельсау, Німеччина*

### **СИМВОЛІЧНІ ФОРМИ ЕРНСТА КАССИРЕРА (1874–1945)**

Ідея відомого американського філософа Нельсона Гудмена (Nelson Goodman, 1906–1998) про символічне створення світу аж ніяк не була новою. Нельсон Гудмен також ніколи цього не стверджував. Швидше, це більш-менш чітко стосується багатьох місць у трьохтомній праці «Філософія символічних форм» (1923–1929), котрі спроектував німецький філософ Ернст Кассіпер (Ernst Cassirer) на початку 20-го століття.



Насправді, Ернст Кассілер також розробляє теорію, яка описує різні підходи до реальності через способи символізації. Саме в цьому відбивається інтерес Ернста Кассілера до порівняльної культурології, до філософії міфу та мови, а також відображається історичність філософської думки.

Але, на відміну від Нельсона Гудмена, все ж таки Ернст Кассілер підкреслює два основних моменти: історичність і систематику символічних форм. Повністю в дусі Нельсона Гудмена, а також повністю в дусі Йогана Готліба Фіхте, філософ Ернст Кассілер розвиває свою концепцію символічної форми [1]. Поза всякими дуалістичними концепціями гносеології та герменевтики Кассілер висуває ідею взаємно поєднаної організації сенсу і предмета [2]. Світ і сенс світу невід'ємно пов'язані один з одним. Чисто об'єктивний світ, який знаходиться до або поза наданням сенсу, до якого повинно підійти мислення, духовне в цілому, Ернст Кассілер відкидає так само, як і уявлення про простий спосіб заданості світу.

На його думку, скоріш, світ виступає тільки в «різних модальностях надання сенсу» [3]. Це – символічні форми. Тому поняття символу виступає у Ернста Кассілера в розширеному значенні. Воно більше не є зарезервованим лише для естетики, як то, наприклад, у Ф.В.Й. Шеллінга та Г.В.Ф. Гегеля, натомість означає енергію духу, «через яку духовний зміст пов'язаний з чуттєвим знаком і є внутрішньо притаманним цьому знакові» [4]. Така духовна енергія необхідна, оскільки ці символічні форми вихоплені від протікання в часі. На думку Ернста Кассілера, свідомість знаходиться в часі і пов'язана з часом. Всі враження, таким чином, знаходяться у певному потоці. У свідомості вони завжди є лише неповторними враженнями, постійним рухом окремого із окремого в окремому.

Таким чином, загальне може породжуватися лише тільки супроти особливого, супроти потоку часу, за допомогою залучення енергії. Виникає прірва, нерозв'язне протиріччя. Нова конкретна єдність використовується як духовний центр між духовним змістом і потоком вражень. «Цей процес є всюди, де свідомість не задовольняється тим, щоб мати просто чуттєвий зміст, натомість там, де вона породжує його сама із себе. Сила цього породження є тим, що перетворює зміст одного лиш відчуття і сприйняття в символічний зміст» [5].

Ернст Кассіер називає у своїй філософії символічних форм п'ять наступних форм: мова, наукове пізнання, міф, мистецтво і релігія [6]. Всі вони є продуктами духовної культури. Незважаючи на все різноманіття їх внутрішньої структури, вони, тим не менш, є складовими частинами «одного єдиного великого проблемного контексту, – стосовно перетворення до багатогранних підходів, які всі пов'язані з однією метою, перетворити пасивний світ простих вражень... на світ чистого духовного самовираження» [7]. Ернст Кассіер розвиває свою теорію породження світу не як об'єктивне виникнення, а як формування та надання сенсу. Прості рудиментарні враження, таким чином, отримують інтерес, зміст та контекст. Вони є процесами упорядкування, збору, аналогій, інтерпретації тощо. Ідея світу самого по собі, дійсності, котра виступає його підґрунтям, таким чином, отримує єдину регулятивну функцію [8].

У цьому контексті він справедливо наголошує: «Звичайно, жодна окрема форма вже не може претендувати на те, щоб охопити в собі дійсність як таку... та виразити її повно і адекватно. Швидше, думку про таку остаточну однозначну дійсність, якщо взагалі вона є, можна охопити як ідею лише так: як завдання сукупності визначення, в якому кожна окрема функція пізнання і свідомості може взаємодіяти відповідно до її особливостей і в рамках її визначених меж» [9].

Погляд Ернста Кассірера на проблему пізнання показує йому, що це також і особливо в історії стає все більш безглуздо говорити про реальність саму по собі. При цьому він слідує певному прочитанню Кантівської речі-самої-по-собі, згідно з яким річ-сама-по-собі є не субстрат досвіду, котрий прихований завдяки способу функціонування органів пізнання, натомість вона є простим межовим поняттям. Він знаходить цю точку зору особливо в Гегеля, але доповнює її більш далекосяжною історизацією. Пізнання та історія концептів пізнання не крокують незалежно поряд одне з одним, але співвідносяться через розвиток в часі зі своїм часом. Саме в цьому виражається критика Кассірера щодо абсолютної метафізики Гегеля.

Також погляд на проблему пізнання став сам історичним, тобто дійсно історичним, але при цьому не випадковим історичним, а змістовно пов'язаним з духовно-історичним світом. Таким чином, Ернст Кассірер може описати розпад і відділення теорії відображення пізнання, описати теорію, яка використовується в різних рівнях уточнення заданості об'єкта чи безпосереднього досвіду. Перш за все, це теорії, які пояснюють репрезентацію через попередню дійсність/реальність. Виникнення концепту, який замінює відображення зображенням, формальною, творчою та породжуючою здатністю, на думку Кассірера, відбувається в ідеалізмі, починаючи у працях Декарта і Лейбніца, та завершуючи у творах Канта і Гегеля.

При цьому історичний шлях одночасно створює паралель до рівнів/етапів символізації. На першому рівні/етапі проявляється ще майже фізичний зв'язок знаків і речей. Тільки в подальших більш вищих формах з'являються інтелектуальні символи в історичному сенсі, які стають ефективними завдяки їхній формотворчій духовній силі, та на які не лише були вказані пасивні впливи. За символічними формами, що утворюють цілі системи, містяться «енергії творення» [10].

Це включає в себе уявлення про те, що кожна з цих форм замкнена в собі, оскільки в ньому, незважаючи на неоднорідну множину окремих образів/фігур, все є ж певний закон формування, певний спосіб символізації, кожен з яких характерний для мови, пізнання, міфу, релігії чи мистецтва. Але Ернст Кассіерер також наголошує: «Функцію живописної композиції взагалі можна принаймні розглядати як кінцеву всеосяжну єдність; однак різноманітність форм з'являється відразу, як тільки рефлектуєш на різні відносини, котрі задає дух у кожному з них стосовно породженого ним світу образів та форм» [11].

Символічні форми як форми вираження в принципі мають однаковий ранг [12]. Й кожна з них має свій характер [13]. Вони утворюють незамінні зразки інтерпретації дійсності. Тому вони – згідно з риторикою Нельсона Гудмена – є самостійними світами. У Ернста Кассієра з'являється істотний характер усіх культурних явищ духовного, однак у структурованому існуванні один поряд із іншим, а не в ході послідовного розвитку один після іншого. Ернст Кассієрер говорить про «загальну систематику символічних форм» [14]. Є будова, є пласти, є ступінчастий розвиток [15].

Таким чином, в основі символічних форм лежить замкнений в собі, єдиний метод, котрий розкривається завдяки формальному погляду на функції символізації. При цьому мета та інтерес Ернста Кассієра полягають саме в різноманітті, в якому проявляється сила, що формує дійсність в історії та сьогоденні.

#### *Список використаних джерел*

1. Стосовно роздумів Ернста Кассієра щодо практичної філософії останнім часом вказував: Ullrich, Sebastian (2007): Wechselseitige Anerkennungs Grundform der ethischen Gemeinschaft. Ausdruck, Anerkennung und Person in der Philosophie der symbolischen Formen //

Christoph Asmuth (Hg.) *Leiblichkeit – Interpersonalität – Anerkennung. Transzendental philosophie und Person.* Bielefeld, S. 297–310.

2. Концепція єдності сенсу і об'єкта, суб'єкта і об'єкта, «знання» і «пізнання об'єкта» є лейтмотивом неокантіанства, див., наприклад, наступні праці: Cohen, Hermann (1883): *Das Prinzip der Infinitesimal-Methode und seine Geschichte. Ein Kapitel zur Grundlegung der Erkenntniskritik.* Berlin, тут §§ 23, с. 87–88; Natorp, Paul (1887): *Überobjektive und subjektive Begründung der Erkenntnis // Philosophische Monatshefte* 23. S. 257–286; Rickert, Heinrich (1892): *Der Gegenstand der Erkenntnis. Ein Beitrag zum Problem der philosophischen Transzendenz.* Freiburg i. B., с. 40. До питання про об'єктивність в неокантіанстві порівняй: Stolzenberg, Jürgen (1995): *Ursprung und System. Probleme der Begründung systematischer Philosophie im Werk Hermann Cohens, Paul Natorps und beim frühen Martin Heidegger.* Göttingen, S. 212 і далі.

3. Cassirer, Ernst (1953–1954): *Philosophie der symbolischen Formen.* 3 Bde. Darmstadt, III, S. 234.

4. Cassirer, Ernst (1956): *Der Begriff der symbolischen Form im Aufbau der Geisteswissenschaften // Cassirer Ernst: Wesen und Wirkung des Symbolbegriffs.* Darmstadt, S. 171–200. Тут S. 175.

5. Ibid., S. 177.

6. Cassirer, Ernst (1953–1954): *Philosophie der symbolischen Formen.* 3 Bde. Darmstadt, I, S. 3f.

7. Ibid., S. 51.

8. Щодо концепції Кантової «речі самої по собі» як «регулятивної ідеї» див.: Cohen, Hermann (1987): *Kants Theorie der Erfahrung.* Hildesheim. S. 641 f. Щодо інтерпретації Ернстом Кассіером «самого по собі» див.: Dalbosco, Claudio A. (2002): *Dingansich und Erscheinung. Perspektiven des transzendentalen Idealismus bei Kant.* Würzburg. S. 43 f.

9. Cassirer, Ernst (1964): Zur Einsteinschen Relativität stheorie. In: ders.: Zurmodernen Physik. Darmstadt 1964. S. 109.

10. Cassirer, Ernst (1956): Der Begriff der symbolischen Formim Aufbauder Geisteswissenschaften // Cassirer Ernst: Wesen und Wirkung des Symbol begriffs. Darmstadt, S. 200.

11. Ibid., S. 188.

12. Cassirer, Ernst (1953–1954): Philosophie der symbolischen Formen. 3 Bde. Darmstadt, I, S. 9.

13. Ibid., S. V.

14. Cassirer, Ernst (1956): Der Begriff der symbolischen Formim Aufbauder Geisteswissenschaften // Cassirer Ernst: Wesen und Wirkung des Symbol begriffs. Darmstadt, S. 174.

15. Ibid., S. 178.

*(переклад з німецької мови В.Абашніка)*

**БЕРЕЗНИЙ В.М.**, *ст. викладач,*

**ЄРМОЛЕНКО О.А.**, *канд. екон. н., доцент*

**ЛИСЬОНКОВА Н.М.**, *канд. екон. н., доцент*

*Український державний університет залізничного транспорту*

*м. Харків, Україна*

## **ЛЮДИНА ТА ШТУЧНИЙ ІНТЕЛЕКТ – ВОРОГИ ЧИ ДРУЗИ?**

В сучасних умовах швидкого розвитку науки та техніки перед людством все частіше постають питання, які не можна було уявити ще 50 років тому. І будь-яка діяльність людини у різноманітних сферах все більше знаходиться під впливом різного роду інформаційних технологій. З кожним днем технології стають все більш досконалыми, і зараз вже можна відвести особливу царину технологіям штучного інтелекту. Найбільш поширене визначення штучного інтелекту пов'язано саме із здатністю

інженерної системи обробляти, застосовувати та вдосконалювати здобуті знання та вміння [1]. Зараз подібні системи існують майже у всіх сферах нашого життя, починаючи із дитячих іграшок і закінчуючи нейромережею NASA Echo Miner, завдяки якій було відкрито більше ніж 300 екзопланет.

В цих умовах формується ситуація, коли частину професій у сучасному вигляді можуть виконувати системи штучного інтелекту, і при цьому виникають два питання:

По-перше, як людство повинно реагувати на появу все більш розвинутих систем штучного інтелекту.

По-друге, чи можлива поява такої системи штучного інтелекту, яка б за своїми параметрами змогла перевищити людський інтелект, і яка при цьому подальша доля людства.

Відповідь на перше питання дає безпосередньо історія людства. Поява розумної людини характеризується використанням різних знарядь для полегшення та підвищення продуктивності праці. І поступовий перехід від фізичної праці до інтелектуальних систем є саме передумовою науково-технічного прогресу. При цьому знаряддя для полегшення праці людини перетворилися на складні інтелектуальні інженерні системи. Можна зазначити, що взаємодія людини та машини відслідковується протягом усієї історії людства, а зараз вийшла на новий етап розвитку. Подальший розвиток систем штучного інтелекту безперечно веде до того, що більшість функцій, які зараз виконують люди, в майбутньому будуть автоматизовані. Питання щодо позитивної або негативної сторони даного питання наразі не має сенсу і пов'язано це з тим, що системи штучного інтелекту - наша реальність, з якою потрібно співпрацювати. Можна проводити розрахунки в умі, на папері, на калькуляторі або на комп'ютері. Ми бачимо, що з розвитком цивілізації наші помічники стають все більш складними та інтелектуальними. В цих умовах деякі професії зникають, і виникає ілюзія, що такого раніше не було, а ми живемо в якийсь

унікальний час. Але, занурившись в історію, можна побачити, що деякі професії з'являлись, а потім зникали, і в цьому немає нічого незвичного. У своїх інтерв'ю легендарний шаховий гросмейстер Гаррі Каспаров неодноразово повторював, що майбутнє саме за симбіозом людини та машини. І машини в майбутньому дозволять більш повно розкрити людський потенціал. Насамперед це пов'язано з тим, що існують небезпечні для людини середовища, і саме системи штучного інтелекту зможуть працювати в таких складних умовах, До того ж рівень завдань перед людством постійно зростає, і тому зараз та на перспективу потрібні люди, які добре можуть взаємодіяти з новими системами штучного інтелекту [2].

Щодо відповіді на друге питання, то відповіді скоріш за все немає. Ми звикли вважати себе вінцем природи. А чи це дійсно є так? Згідно історичних знахідок, близько 40 тисяч років тому предки сучасних людей кроманьйонці прийшли у Європу, де вже близько 100 тисяч років мешкали неандертальці. Після цього відбулося зникнення неандертальців з подальшим розселенням кроманьйонців по всій земній кулі. У сучасної науки немає точної відповіді чому так відбулося, окрім закону еволюції. І чи не виявиться в подальшому, що людство це не кінцевий етап, а всього лише проміжна ланка еволюції? Саме поняття інтелекту зараз є дискусійним, але якщо подивитися на будову мозку людини і на те, що це створено природою, то теоретично людство в майбутньому може створити систему, яка буде мати більш потужні характеристики. Якщо відбудеться якісний стрибок, це може привести до появи повноцінного штучного інтелекту, який зможе розвиватися та удосконалюватися. При цьому виникає питання, чи не стане цей штучний інтелект більш розумним та могутнім? Звісно, ніхто не зможе дати відповіді на це питання. Але не потрібно недооцінювати людство, яке пройшло великий шлях від гоманойдів до людей, які не тільки змінили оточуюче середовище, а й



можуть заглянути на мільярди світлових років у всесвіт, та знають, що відбулося у перші секунди після Великого вибуху. Можливо, мозок людини дійсно є вершиною еволюції, і взагалі неможливо створити щось, що могло кардинально перевищити розумові здібності людини. Лише майбутнє може дати відповіді на ці питання.

Точно можна стверджувати лише одне: якщо людство залишиться таким же допитливим, та буде розвиватися та вдосконалюватися, то ми ніколи не залишимося на узбіччі історії. Можливо те, про що писали письменники-фантасти, а саме: про появу нового етапу розвитку людства ("надлюдини"), відбудеться завдяки взаємодії людини зі штучним інтелектом. Отже, нехай дороговказною зіркою для всіх нас залишиться кінцевий рядок з «Улісса» лорда Теннісона: «Боротися, шукати, знайти і не здаватися»[3].

#### *Список використаних джерел*

1 Штучний інтелект. *Вікіпедія*. URL: <https://cutt.ly/tB0bnaE> (дата звернення: 10.10.2022).

2 Гаррі Каспаров: людство має прийняти зміни, які несе штучний інтелект. *BBC News Україна*. URL: <https://www.bbc.com/ukrainian/features-40748202> (дата звернення: 10.10.2022)

3 Ulysses (поем). *Вікіпедія*. URL: <https://en.wikipedia.org/wiki/Ulysses> (дата звернення: 10.10.2022).

**БЛИЗНЮК Л.М., к. філол.н., доцент**

*Український державний університет залізничного транспорту*

*м. Харків, Україна*

## **МОВНА СУГЕСТІЯ ЯК НЕЙРОЛІНГВІСТИЧНИЙ АСПЕКТ РИТОРИКИ**

Важливі аксіоми лінгвістики ґрунтуються на двох стійких позиціях: прагненні до найбільшої виразності словосполучень, фраз, текстів та економії при цьому вимовних зусиль. Ці позиції визначають найголовніше соціальне завдання мови – бути засобом впливу в процесі комунікації. Розвиток інтелекту людини вдосконалюється завдяки бажанню впливати на подібних собі [2;98] Цьому безперечно сприяє поняття сугестії («навіювання»). Поняття мовної сугестії увійшло до риторики з боку нейролінгвістики, психології та фізіології вищої нервової діяльності людини.

Сугестія передбачає мовно-мовленнєвий вплив однієї особи на іншу, що здійснюється навмисно або ненавмисно з боку особи, яка «навіює», і може відбуватися або непомітно для особи, до якої проводиться навіювання, або ж з її відома та згоди. При цьому таке «навіювання» активно впливає на психічну сферу людини та пов'язане зі зниженням її критичності при сприйнятті та реалізації змісту, що навіюється. Нейролінгвістика при цьому намагається зрозуміти, як на мозок людини впливає мова та спілкування. Мовна сугестія є складним лінгвістичним явищем, що охоплює усі рівні мовної особистості: вербально-семантичний, когнітивний і мотиваційно-прагматичний [1; 195]

Характеризуючи мовну сугестію в риториці, слід розуміти головне: ритор повинен конструктивно маніпулювати свідомістю об'єктів його промови так, щоб ці об'єкти почали мислити його думками, погоджуватися з навіюваними ним ідеями. Сила дієвості навіювання може бути різною: написаний текст не стане потужною зброєю без уміння

говорити, добирати правильну інтонацію та інші прийоми маніпулятивного впливу.

Найчастіше ефект навіювання виявляється за умови значної кількості повторів слів та / або фраз (в деяких деструктивних випадках – уведення в транс завдяки багаточисленним та монотонним повторенням мовленнєвих символів), що економить увагу, автоматизує м'язові мовленнєві зусилля мовця, а також сприяє ефективності сприйняття змісту навіювання. Велику роль при цьому виконує ритм як динамічний фактор текстотворення. Тому ритор формує свою промову ритмічно, на «єдиному диханні», паузи в якому стануть логічними наголосами, що при навіюванні найбільш активно впливатимуть на підсвідомість аудиторії. Ритмічність мовлення активізують тоді, коли формат промови є агітаційним, мотиваційним. При цьому темп мовлення уповільнюється, а ритм навпаки зростає. Посилене ритмом мовлення не припускає зайвих емоцій та тримає слухачів у вольовому тонусі.

Ефективність мовної сугестії залежить від особистих, освітніх, інтелектуальних властивостей ритора, а також від особливостей відносин між ритором та об'єктом / об'єктами навіювання – довіри, авторитету ритора, синтезу логічних та емоційних компонентів самої промови, маніпуляції увагою, що сконцентрована на окремих, важливих для ритора гаслах та ідеях. Це і визначає вибір та застосування вказаних вище мовних засобів: ритму, логічних наголосів, вербальних та невербальних елементів мовлення.

#### *Список використаних джерел*

1. Кіреєнко К. В. Мовна сугестія як об'єкт лінгвістичного дослідження / К. В. Кіреєнко // Вісник ЛНУ імені Тараса Шевченка : філологічні науки. - 2018. - №2 (316). - С. 194-203.
2. Б.Ф. Поршнев О начале человеческой истории. М.: Мысль, 2013. – 544 с.

**БЛИЗНЮК Л.М.,** к. філол.н., доцент

**ВАРЛАМОВА .А.,** здобувачка освіти, I курс ПАМЛ

*Український державний університет залізничного транспорту*

*м. Харків, Україна*

## **СЕМАНТИЧНІ БАР'ЄРИ КОМУНІКАЦІЇ**

У процесі спілкування на різних рівнях комунікації інколи трапляються різні перешкоди, які можуть мати як психологічний (особистісний) характер, так і організаційний. Комунікаційні бар'єри – це явища деформації процесу спілкування, що можуть призводити до неадекватних дій одержувача інформації. Навіть якщо такий одержувач отримує повідомлення і чесно намагається його зрозуміти (розшифрувати), цей процес може бути обмежений низкою бар'єрів, що зазвичай виникають у фізичному оточенні або в сфері емоцій людини. Такі бар'єри можуть виникати через відсутність порозуміння між учасниками спілкування, яке виникає на ґрунті соціальних, політичних, релігійних, професійних відмінностей і утворює різне світовідчуття, світорозуміння, світогляд взагалі.

Найпоширенішим комунікаційним бар'єром є так званий семантичний, тобто, змістовий. Він виникає тоді, коли мовці одними і тими ж знаками (вербальними та невербальними) позначають абсолютно різні речі та поняття, що утворює ілюзію спілкування. Такі семантичні бар'єри виникають з-за невідповідності словникових складів мовців (мовний тезаурус), різних лексиконів партнерів, а також соціальних, психологічних, національних, релігійних відмінностей. Основними причинами виникнення цих бар'єрів є безладність мовлення, багатозначність слів, різні конотації, сленг, ідіоми тощо. Ця ситуація найбільше шкодить людям тих професій, успіх діяльності яких залежить від порозуміння з аудиторією. Наприклад, соціальні працівники, педагоги, менеджери різних форм діяльності максимум своєї уваги повинні

приділяти виявленню факторів, які перешкоджають порозумінню. В іншому випадку їх не зрозуміють, а цільова аудиторія не отримає необхідних знань.

Для подолання семантичних бар'єрів риторична наука співвідносить свої методи з мовознавством, психологією, етнографією тощо. Важливо пам'ятати, що деякі слова, наприклад: *ексклюзивний, атракція, альтернатива, наблик рилейшнє* в словниковому складі мовців, але не всі при цьому можуть розуміти їх точне значення, тому іноземні слова або професійну лексику слід пояснювати перед промовою або замінювати загальнозживаними словами. Крім того, використання слів з кількома значеннями також може спровокувати бар'єр, коли зміст повідомлюваного неможливо уявити без контексту. Наприклад, у фразі «Ну, як тобі вихід?» слово «вихід» може позначати як появу на сцені / подіумі, просторову частину приміщення, табличку над дверима тощо. В даному випадку усунути багатозначність можна, якщо використовувати слова в належному для них контексті, поширюючи речення уточненнями. Значення абстрактних термінів можна обговорювати зі співбесідником окремо.

Семантичний бар'єр виникає внаслідок відмінностей у мовленнєвій поведінці представників різних етнокультур. Отже, для кращого порозуміння слід перед початком спілкування визначати національні вербальні особливості співбесідника, а також невербальні звички того чи іншого народу, відмінності в мовленнєвій поведінці представників різних мовних культур. Зокрема, в певних мовах іменники мають і однину, і множину, і подвійне число («я» і «ти»), у деяких середній рід, а в англійській іменники-неістоти не мають форми ані чоловічого, ані жіночого роду. У північних народів є слова, які позначають різні стани снігу та породи оленів, а в українській мові для таких визначень достатньо одного-двох слів. Такі комунікативні особливості мови можуть також ускладнювати адекватний переклад, особливо коли йдеться про

ідіоматичні вирази і культурні реалії, що не мають аналогів в іншій культурі [1;с.187]. Не розуміючи таких нюансів, можна спровокувати комунікаційний бар'єр.

Зокрема, дивну реакцію можуть викликати деякі компліменти жінкам: в Індії, скажімо, можна потішити жінку, порівнявши її з коровою, а її ходу з ходою слона; в Японії гарним компліментом буде порівняння жінки зі змією. Якщо в українській культурі звернення до жінки «Гуска!» є образою, то для єгиптянки це – ніжний комплімент. Українці, рахуючи на пальцях, загинають їх у кулак, а деякі європейці та американці, навпаки, розгинають стиснуті в кулак пальці. Так само, рухи головою для підтвердження або заперечення є абсолютно протилежними для українців та болгар.

Таким чином, щоб подолати семантичний бар'єр, важливо враховувати різноманітні ментальні особливості учасників комунікації, розмовляючи з ними немовби спільною мовою, використовуючи зрозумілу для них лексику та пояснюючи при непорозумінні значення деяких слів. Важливо пам'ятати, що вибір мовних норм, сама специфіка нашого мовлення суттєво залежать від того, до кого ми звертаємося.

#### *Список використаних джерел*

1. Джеймс Борг. Мистецтво говорити. Таємниці спілкування. – К.: Фабула, 2019 – 304 с

**ВОЛОШИНА О.М.**, здобувачка освіти, гр. 101-ПАМЛ-Д21

**НЕШКО С.І.**, к.ф.н, доцент

*Український державний університет залізничног отранспорту*

*м. Харків, Україна*

## **СИНТАГМАТИКА ТА ПАРАДИГМАТИКА**

Людина є виняткове явище, оскільки вона володіє складною мовою, в якій порядок символів визначає їх значення, а сукупність цих символів (речення) можна перебудувати, не змінюючи при цьому її значення. Зв'язки одиниць мови, своєю чергою, вивчають синтагматика і парадигматика.

Синтагматика - логічна зв'язка одиниць мови на всіх її рівнях. Звуки поєднуються у літери, літери – у слова, слова – у речення.

Синтагматичні відносини – це вплив мовних одиниць один на одного, їх поєднання і поєднання. Далі приклади синтагматичних відносин: I go to visit my friends; black tea; this computer is on the table; etc.

Парадигматика – зв'язок за ознакою, синонімічною, антонімічною, числовою тощо.

Парадигматичні відносини – об'єднання на загальному рівні та взаємна протиставленість. Наведемо приклади парадигматичних відносин: yellow, green, red; good,evil; etc.

Існує ряд сучасних підходів до вивчення парадигматики, так синтаксична парадигматика доводить, що власне речення це багатомірна одиниця із предикативними характеристиками та різноманітними синонімічними структурами. Безперечно парадигма речення повинна розглядатися з урахуванням мети висловлювання та впливу на сприйняття повідомлення реципієнтом.

Таким чином, для якісного використання та розуміння структури будь-якої мови, необхідно виділяти синтагматичні та парадигматичні її відносини.

**ГОНЧАР В.В., ст.викладач**

**ВЕРЕТЕЛЬНИКОВА Н. А., ст.викладач**

**БАТУЛІН Д. С., викладач**

*Харківська державна академія культури*

*м. Харків, Україна*

## **ФІЗИЧНА КУЛЬТУРА ЯК СКЛАДОВА ЗАГАЛЬНОЇ КУЛЬТУРИ ОСОБИСТОСТІ**

Останнім часом багато дискусій точиться щодо необхідності всебічного розвитку особистості, необхідності приділяти увагу формуванню окремих компонентів загальнолюдської та національної культури в процесі здобуття середньої, а пізніше вищої освіти. Водночас не тільки серед пересічних громадян, але й поміж сучасними науковцями побутує думка, що фізична культура є явищем досить далеким від культури (мистецтва, науки, ідеології тощо).

В Енциклопедії сучасної України надано наступне визначення поняття: «Культура (від лат. cultura – обробка, догляд) – прояв життя людини, що виражається у моделях поведінки, засобах і продуктах діяльності, зокрема ідеях, ідеалах, нормах та цінностях» [1]. Тобто культура включає в себе певні особистісні риси, стиль поведінки й діяльності окремої особи або спільноти, а також різноманітні форми суспільного життя та результати діяльності особистості.

Спираючись на подібне розуміння «культури» фізична культура цілком справедливо можна розглядати як складову загальної культури, оскільки вона є формою соціальної активності людей, сприяє формуванню у конкретної особистості (групи осіб, соціальної спільноти) певного стилю поведінки й діяльності, особистісних рис (зокрема, наполегливості, витривалості; звички займатися спортом або дотримуватися здорового способу життя).

До основних складових фізичної культури відносяться:



1) базова фізична культура (забезпечує базовий рівень фізичної підготовленості людини, певний рівень розвитку загальних фізичних здібностей – сили, швидкості, витривалості, гнучкості, спритності; саме ця складова є основою фізичного виховання в освітніх закладах різного рівня);

2) спорт і туризм, в першу чергу їх активні рухові види, які за певних умов виступають і як явища культурного життя, і як самостійні сфери людської діяльності (спорт являє собою засіб і метод фізичного виховання, заснований на використанні змагальної діяльності та підготовці до неї, в процесі якої порівнюються і оцінюються потенційні можливості людини; активні види туризму /піший, вело-, водний та ін./ мають не тільки оздоровчий, спортивний, але й пізнавальний вплив на становлення особистості);

3) професійно - прикладна фізична культура пов'язана з процесом цілеспрямованого використання засобів фізичної культури і спорту для підготовки до майбутньої професії. (виробнича фізична культура, спрямована на підвищення і відновлення професійної працездатності, профілактику професійних захворювань і травматизму; спеціальна фізична підготовка правоохоронців, військовослужбовців, працівників МЧС, зміст якої визначається особливостями служби);

4) оздоровчо-реабілітаційна фізична культура (використання засобів фізичної культури для лікування захворювань, відновлення окремих функцій організму, порушених або втрачених внаслідок захворювань, травм, перевтоми або інших причин – кінезіотерапія та лікувальна фізична культура);

5) так звані «фонові види» фізичної культури (гігієнічна фізична культура – ранкова гімнастика, піші прогулянки та інші фізичні вправи в режимі дня не пов'язані зі значними фізичними навантаженнями;

рекреативна фізична культура – активний відпочинок – полювання, риболовля тощо).

Таким чином, фізична культура є складним суспільно-культурним явищем, що не обмежується рішенням завдань виключно фізичного розвитку, а включена в реалізацію основних видів соціальної активності особистості – гри, навчання, спілкування, роботи та дозвілля, а також її самовираження через суспільно-корисну діяльність. Складові фізичної культури різноманітні й охоплюють всі сфери життєдіяльності людини.

#### *Список використаних джерел*

1. Енциклопедія сучасної України. URL: [https://esu.com.ua/search\\_articles.php?id=51449](https://esu.com.ua/search_articles.php?id=51449) (дата звернення 23.10.22)

**ГОНЧАРОВ С. О.**, *магістр філософії*

*Харківський національний університет імені В. Н. Каразіна*

*м. Харків, Україна*

### **МЕТАФІЗИКА Ю. В. МАМЛЄЄВА ЯК ПРОДОВЖЕННЯ ТРАДИЦІЇ РОСІЙСЬКОЇ РЕЛІГІЙНОЇ ФІЛОСОФІЇ: ПРИХОВАНА ЗАГРОЗА ДЛЯ УКРАЇНСЬКОГО СУСПІЛЬСТВА**

Прийнято вважати, що російська релігійна філософія символічно завершується філософськими парходами 1922-го року, інколи цю межу зсувають та додають ще період еміграції, як це робить, наприклад, М. Полторацький [6], однак не прийнято говорити про її продовження в пізньорадянські та пострадянські часи. Зустрівши сьогодні весь жах так званого «русского міра», що консолідує всі верстви російського населення, можна запитати, а чи не стоїть за цим релігійна складова та чи не віднаходимо ми у сучасних ідеях російського месіанства коріння російської філософсько-релігійної думки?

Яскравим прикладом залучення всіх верст населення до ідеології «русского міра» на релігійних засадах є нещодавній виступ на Красній площі актора, письменника та колишнього священика Івана Охлобистіна, котрий зі словами: «Відступати, слава Богу, нам знов нікуди!», анонсував «священну війну». Вже зрозуміло, що ворог не мислить раціонально та прагматично, замість чого керується фанатизмом релігійного характеру. Віра у власну метафізичну обраність переважає прагнення добробуту.

Ми також бачимо як сьогодні вихідці з філософсько-релігійного радянського підпілля стають ідеологічним рупором Кремля та закликають до терору й вбивств українців, яскравим прикладом може слугувати учасник Южинського (Мамлеєвського) гуртка – Олександр Дугін. Важливо зрозуміти, що зараз у Росії не просто відсутня дієва опозиція кривавому режиму, але й усі інтелектуально-інформаційні поля (включно з прихованими) працюють на користь військової агресії. Коріння такої ідеології, на нашу думку, виходить із традиції російської релігійної філософії, котра, віднаходить власне продовження в потаємних філософсько-релігійних гуртках радянського підпілля.

Якщо звертатись до ключових особливостей російської релігійної філософії 19-го століття, то можна визначити щонайменше дві такі особливості: феномен «літературно-філософських гуртків», що відрізняються від західних шкіл відсутністю принципу послідовності та прямого спадкоємства, а також центрованість на філософському осмисленні долі самої Росії з залученням метафізично-релігійних тем та сюжетів, найяскравішими з яких є «соборність», «всеєдність» та особлива «російська правда», що протиставляється загальносвітовій істині. Щодо останньої Микола Бердяєв писав так: «Російська людина не дуже шукає істину, вона шукає правду, котру мислить то релігійно, то морально, то соціально, шукає спасіння. У цьому є щось характерно російське, є своя справжня російська правда. Але є й небезпека, є відсторонення від шляхів

пізнання, є ухил до народницько-обґрунтованого невігластва» [2, с. 83] (*переклад мій. – С. Г.*).

Подібні риси ми віднайдемо і в радянському підпіллі, зокрема у філософії та прозі Юрія Мамлеєва, засновника метафізичного реалізму й Южинського гуртка (історію та фашистський ухил якого досить детально розглядає у своїй статті Марлен Ларюель) [1]. Мамлеєв створює книгу «Росія Вічна», де окрему главу присвячує російській філософії та вибудовує чітку лінію власних симпатій: ранні слов'янофіли (особливо Хом'яков), пізнеслов'янофільство (Данилевський), потім Леонт'єв та Бердяєв. При тому сам Мамлеєв органічно вписується в цей ланцюг, оскільки створює розгорнуте вчення про Росію, де аналізує російську філософію, прозу, поезію, а також формує власну соціо-культурну та метафізичну доктрину. Він визначає сім ключових метафізичних проявів Росії Вічної в Росії історичній: православ'я, російська культура, «друга реальність», невидимий світогляд, Сакральний Хаос, Русь Сходу, «Останні відносини» [4, с. 219]. Все це на його думку робить Росію винятковою не лише в культурній та політичній сферах, але насамперед у метафізичній та космологічній. Мамлеєв доводить ідею про російське історичне православне месіанство під егідою соборності та всеєдності до її логічного завершення – вихід на космологічний рівень, що неодмінно веде за межі Абсолюту, туди, де панує Безодня. Відповідно до цього, можна стверджувати, що за російським традиціоналізмом стоїть потужна релігійна основа, однак така, що сама себе заперечує. Релігійність як зв'язок із вічним та незмінним у формі божественного замінюється потягом до принципу інакшості, що віднаходить себе в жаху Безодні.

Таким чином, філософія Юрія Мамлеєва може бути розглянута як закономірне продовження традиції російської релігійної філософії, котре розвиває та укріплює імперську ідеологію «русского міра» та складає приховану загрозу для українського суспільства. Ми маємо зрозуміти, що

коренем проблеми є не лише масова пропаганда та офіційний курс держави агресора, але й ідеологічний рух інтелектуальних еліт, котрий має глибоке історичне коріння, ідейне (непряме) спадкоємство та постійну активність. Сьогодні в Росії немає різниці між мейнстримом та андеграундом, перший – відкрита загроза, другий – прихована.

*Список використаних джерел*

2. Laruelle, M. (2015). The Iuzhinskii Circle: Far-Right Metaphysics in the Soviet Underground and Its Legacy Today. *THE RUSSIAN REVIEW*, 74, 563-580. DOI: <https://doi.org/10.1111/russ.12048>
3. Бердяев Н. Судьба России / Москва: Изд-во МГУ, 1990. 256 с.
4. Мамлеев Ю. Избранное / Москва: ТЕРРА, 1993. – 648 с.
5. Мамлеев Ю. Россия Вечная / Москва: Эксмо, 2011. 512 с.
6. Мамлеев Ю. Судьба бытия / Москва: Эннеагон, 2006. – 262 с.
7. Полторацкий М. Русская религиозная философия [Электронный ресурс] URL: <http://www.spasi.ru/biblt/polt1.htm>

**ДАНІЛ'ЯН В.О., к.ф.н. доцент**

*Український державний університет залізничного транспорту*

*м. Харків, Україна*

**СИНДРОМ «ПРОФЕСІЙНОГО ВИГОРАННЯ» В ДІЯЛЬНОСТІ  
ВИКЛАДАЧА ЗВО ТА МЕТОДИ ЙОГО ПОПЕРЕДЖЕННЯ**

Швидкі зміни стандартів освітньої діяльності, потреба постійно оновлювати та поглиблювати теоретичні знання, вдосконалювати професійну майстерність, розширювати цифрову грамотність потребують від викладачів ЗВО неабиякого внутрішнього напруження. Додаткове навантаження у вигляді нестабільної економічної ситуації, наявності воєнних дій та невизначеності майбутнього посилюють внутрішню невпевненість особистості.

Робота викладача закладу вищої освіти передбачає постійне міжособистісне спілкування з іншими людьми, управління навчальною мотивацією здобувачів освіти та встановлення довірливих відносин з ними. Така робота є емоційно насиченою та напруженою. Саме тому викладачі ЗВО схильні до так званого «синдрому професійного вигорання». Причинами професійного вигорання серед викладачів ЗВО є: складність об'єкта їхнього впливу, завдань та функцій діяльності, високий рівень відповідальності за результат, регулярні емоційні перевантаження тощо. Все це може призвести до зниження рівня працездатності та професійного здоров'я викладачів вишів.

Термін «професійне вигорання» ввів Х. Дж. Фрейденбергер для характеристики психічного стану здорових людей, які інтенсивно спілкуються з клієнтами і одночасно постійно перебувають в стані емоційної напруги при наданні професійної допомоги.

Нині відомі три підходи до визначення синдрому «професійного вигорання»: 1) стан фізичного, психічного і передусім емоційного виснаження, викликаного довготривалим перебуванням в емоційно перевантажених ситуаціях спілкування (хронічна втома); 2) емоційне виснаження та деперсоналізація, тобто погіршення ставлення до інших та себе; 3) комплексний стан, складовими якого є емоційне виснаження (знижений емоційний фон, емоційне перенасичення), деперсоналізація (деформація стосунків з іншими людьми) та редуція власних особистісних прагнень (негативна оцінка себе, своїх професійних досягнень і успіхів, обмеження своїх можливостей та обов'язків перед іншими) [1]. Останній підхід авторами якого є К. Маслач та С. Джексон є найпоширенішим.

Симптоми синдрому професійного вигорання можна умовно розподілити на три групи: психофізіологічні (хронічна втома, виснаження, загальна асенізація, зниження активності, ускладнення фізіологічного

здоров'я), соціально-психологічні (дратівливість, постійне переживання провини, образи, гіпервідповідальності, неспокою, страху, втрата почуття перспективи) та поведінкові (байдужість до процесу та результатів діяльності, зниження ефективності праці, збільшення дистанції з колегами та близькими людьми у спілкуванні) [2].

Серед конструктивних методів попередження «професійного вигорання» можна виокремити наступні [3]: 1) психотерапія, психотренінги (можливість «подолати себе», досягти нових звершень у власному розвитку стимулює особистість та націлює її на успіх); 2) позитивна оцінка результатів діяльності (є необхідною умовою для плідної та гармонійної праці); 3) новизна та зниження монотонності праці (зміна діяльності, поїздка на конференцію, публікація друкованої роботи можуть дати значний ефект у боротьбі з вигоранням); 4) повсякденна психогігієна праці (позитивне мислення, вчасне попередження конфліктних ситуацій, уникання зайвої відповідальності, невизначених обставин – особливо які виходять за рамки посадових обов'язків); 5) гармонізація психофізичного стану викладача: фізіологічного (повноцінний сон, збалансоване харчування, помірні фізичні навантаження, фітотерапія, ароматерапія, водні процедури, масаж), емоційного (гумор, музика, спілкування, медитація, візуалізація, аутогенне тренування, хобі) та ціннісно-сенсового.

#### *Список використаних джерел*

1. Профілактика професійного вигорання працівників соціальної сфери. Методичні рекомендації. За заг. ред. М.Л.Авраменка. Лютіж: Всеукраїнський центр професійної реабілітації інвалідів, 2008. 53 с.

2. Самоукина Н. В. Синдром профессионального выгорания. URL:<http://ozevs.ru/natalya-samoukina-professionalnoe-vigoranie.html> (дата звернення 23.10.2022)

3. Синдром професійного вигорання: як зберегти психоемоційне здоров'я вчителя. URL: [http://osvita.ua/school/lessons\\_summary/psychology/38435/](http://osvita.ua/school/lessons_summary/psychology/38435/) (дата звернення 23.10.2022)

*ДАНІЛ'ЯН В.О., к.ф.н., доцент*

*РУДЬ Ю.С., здобувач освіти, гр. 133-ЕЕ-Д20*

*МИРОНЧУК І.О., здобувач освіти, гр. 133-ЕЕ-Д20*

*Український державний університет залізничного транспорту*

*м. Харків, Україна*

## **ІНФОРМАЦІЙНА БЕЗПЕКА: ПІДХОДИ ДО РОЗУМІННЯ ПОНЯТТЯ**

В інформаційному (глобалізованому) суспільстві пересічна людина стикається необхідністю аналізувати та впорядковувати великі обсяги інформації. Із збільшенням кількості інформації зростає рівень та кількість інформаційних загроз, швидкість їх розповсюдження та масштаби можливих наслідків. Особливо гостро питання інформаційної безпеки та спроможності окремої особистості чи держави в цілому протидіяти їй постає в умовах військової агресії й цілеспрямованої інформаційної дезінформації.

Незважаючи на достатню кількість вітчизняних та міжнародних публікацій, в яких висвітлюється феномен «інформаційної безпеки», сутність поняття та його змістовних компонентів досі залишається питанням відкритим для дискусій. Водночас, створення системи інформаційної безпеки, визначення дієвих механізмів її реалізації та забезпечення функціонування потребує спільного уніфікованого розуміння зазначеного феномену.



Інформаційна безпека як складова національної безпеки (І. Р. Боднар, Н. М. Волошина, К. В. Захаренко, І. Ф. Корж, Ю. Є. Максименко) є показником захищеності громадян, суспільства і держави, являє собою систему протидії внутрішнім та зовнішнім інформаційним загрозам та має на меті забезпечення інформаційного суверенітету України (інформаційного простору, інфраструктури та ресурсів).

Інформаційна безпека як окремий вид безпеки та самостійна складова національної безпеки (В. М. Фурашев, В. Т. Гурковський, В. В. Остроухов, О.І. Крюков, І. К. Сєзонова, А. Ю. Нашинець-Наумова) передбачає забезпечення технологій створення, розповсюдження та використання інформації для забезпечення функціонування інформаційних ресурсів, метою якого є створення безпечного інформаційного простору.

Інформаційна безпека як специфічний стан, складна багатокomпонентна система й безпечне комунікативне середовище (О.Д.Довгань, Т. Ю. Ткачук) має на меті захищеність основних складових, зокрема інформаційної інфраструктури, інформаційного простору, інформаційних ресурсів, інформаційних процесів та суб'єктів в умовах реальних та/ або потенційних загроз.

Інформаційна безпека як невід'ємна складова кожної зі сфер національної безпеки, їх інтегруюча компонента, системо утворюючий чинник усіх інших видів безпеки (О. В. Олійник, О. М. Степко, С.М.Домбровська), метою якої є зведення до мінімуму збитків, завданих через неповноту, недостовірність, недостовірність або несанкціоноване поширення інформації.

Інформаційна безпека також розглядається як захист інформації та захист інформаційних систем (В. М. Брижко, Л. М. Задорожня, М. І. Коваль) або синонім поняття «кібербезпека» (М. В. Кондратюк).

Таким чином, інформаційна безпека покликана забезпечити безпеку інформаційно-телекомунікаційних систем, мереж зв'язку, конфіденційність особистої інформації, захищеність пересічних особистостей, організацій, держави в цілому від негативного впливу інформації, що була цілеспрямовано викрадена й оприлюднена або має на меті маніпуляції із свідомістю та дезінформацію.

#### *Список використаних джерел*

1. Trebin, M. P. (2020). *Sotsiologhiia prava: entsyklopedychny islovnnyk* [Sociology of law: encyclopedic dictionary]/LM Herasina, O. Yu. Panfilov, VL Pohribna et al. Kharkiv: Pravo [in Ukrainian].

2. Гріщенко А.О. Підходи до розуміння категорії «інформаційна безпека» та правові засади її забезпечення. *Інформація і право*. 2020. № 4(35). С. 119-133.

**ЄСИПОВА К.О.**, здобувачка освіти, гр.101-ПАМЛ-Д21

*Науковий керівник -КОЛЕСНИК К.Е., к. іст.н., доцент*

*Український державний університет залізничного транспорту*

*м. Харків, Україна*

### **КТЕСІБІЙ ОЛЕКСАНДРІЙСЬКИЙ – БАТЬКО ПНЕВМАТИКИ**

Серед плеяди вчених елліністичного періоду, які зробили вагомий внесок в розвиток науки того часу, виділяється постать Ктесібія Олександрійського. Однак, на відміну від свого знаменитого учня Герона, Ктесібій значно менш відомий широкому загалу, хоча його відкриття та винаходи заслуговують великої поваги.

На жаль, про життя і творчість Ктесібія відомо дуже мало.

Ктесібій жив, швидше за все, між 285 і 222 роками до нашої ери. Він написав перші збережені до наших днів трактати з науки про стиснене повітря та його використання в насосах. Це, у поєднанні з його роботою

про пружність повітря — *Pneumatica*, принесло йому звання батька пневматики(від грецького *pneuma*- повітря). Жодна з його письмових робіт не збереглася, включно з його *Memorabilia*, компіляцією його досліджень, яку цитував Афіней Навкратійський у II столітті нашої ери [1].Однак пізніші автори використовували уривки з його трактатів. Серед цих авторів слід виділити Філона Візантійського та Прокла Діадоха [2]. Вчення Ктесібія можна не тільки реконструювати, його винаходи також використовувалися пізніше в епоху Відродження та сучасності.

Подробиці з життя Ктесібія збереглися в творах двох античних авторів. За словами Афінея, він був цирульником, а Вітрувій пише, що Ктесібій був сином цирульника з Аспондії в Олександрії, і згідно з традицією, хлопець працював у перукарні свого батька[3]. Втім, винахідливість Ктесібія дозволили йому полишити батьківське ремесло і зробити кар'єру науковця. Ктесібій був фаворитом царя Єгипту Птолемея II (також відомого як Птолемеї II Філадельф, який правив з 283 р. до н. е. по 246 р. до н. е.), який підтримував винахідника Ктесібій вважається засновником олександрійської школи математики та інженерії, і, ймовірно, він був першим керівником Олександрійського музею.

Здається, його першим винаходом було дзеркало з вагою, яке було зроблено під час перукарського періоду. Завзятий експериментатор, який знаходив радість у штучних речах, хотів підвісити дзеркало прихованим способом, щоб його можна було рухати вгору-вниз. Ктесібій протягнув шнур, що тримав дзеркало, уздовж стелі перукарні, замкнувши його в трубку. Потім, також у трубці, він дозволив шнуру звисати в кутку кімнати, поклавши свинцеву кульку на кінець шнура як противагу. Регулюючи висоту дзеркала, він помітив, що повітря, стиснуте свинцевою кулькою, видавало свистячий звук, виходячи через вузький отвір трубки. Як повідомляється, саме це дало йому ідею винайти орган. [4, с. 738]

Іншою важливою ідеєю Ктесібія був поршневий насос, який можна було використовувати для підйому води.

Його винахід також отримав широке застосування на практиці; його опис зберігся в описах Вітрувія та Герона, тому цей пристрій відомий нащадкам як насос Герона. Наскільки геніальним був винахід, свідчить той факт, що він використовувався не тільки в Античності та Середньовіччі; Пожежні насоси до 19 століття працювали за таким же принципом. Крім того, поршневі насоси та компресори досі використовуються в кількох галузях промисловості. Відповідно до книги 1615 року венеціанського архітектора Вінченцо Скамоцці, насос такого типу також використовувався для доставки води в Будаїську фортецю.

У випадку з органом Ктесібій також використовував насос для подачі повітря, необхідного для звучання труб. Під органом він зробив ємність для води, в яку закачували повітря. Постійний тиск повітря регулювався водою в ємності; тому інструмент назвали водяним органом. В одному з експериментів Ктесібія навіть була спроба привести катапульти в дію за допомогою «пневматичної пружини», тобто поршневого насоса. Крім того, він був першим, хто створив за допомогою стисненого повітря маленькі автоматичні пристрої, такі як штучна пташка, що цвірінькає. Він також був першим, хто створив точний годинник, який показував час за допомогою води, а за допомогою рейкового механізму міг рухатися навколо маленьких фігурок і стовпчиків або видавати звуки за допомогою свистка. Водний орган Ктесібія працював шляхом нагнітання повітря за допомогою повітряного насоса (поршневого компресора) у відкриту внизу посудину, так званий пінігеус, який стояв у ємності з водою. У пінігеусі рівень води знизився, а навколо нього, в ємності, збільшився. Трубка з'єднувала пінігеус і труби, які були розміщені над контейнером. Якщо шлях до труб був відкритий – тобто була натиснута клавіша – стиснене повітря з пінігеуса текло назустріч і звучало в трубах.

Труби звучали б до тих пір, поки рівень води в контейнері та нагнітачі не зрівняються, або, точніше, поки стиснене повітря, що витісняється внаслідок цього, не зможе продовжувати звук труб. Тому, всупереч поширеній думці, органом керувала не вода; саме різниця в рівнях води забезпечувала постійний тиск повітря, тобто вода регулювала тиск повітря [5, р. 178-180].

Крім винаходу водяного органу і насоса, Ктесібій також удосконалив перший точний водяний годинник. Попередні водяні годинники не відображали точного часу, оскільки потік води до годинника не можна було правильно регулювати. Ктесібій вперше створив отвори із золота чи інших речовин, які не стиралися б під дією води та не збирали бруд. Забезпечивши безперебійний потік води в першу камеру годинника, Ктесібій винайшов спосіб підтримувати рівень води в цій камері постійним. Автоматичний клапан, який працював за допомогою поплавця, перекривав подачу, коли вода в камері піднімалася занадто високо, і відкривав його знову, щойно достатньо води витекло в другу камеру годинника. Потік води з першої камери в другу, отже, завжди був однаковим, і проходження певної кількості води являло собою проходження стільки часу. На найпростіших водяних годинниках час, що минув, можна було визначити, звернувши увагу на позначки на боці другої камери. Більш складні водяні годинники мали складні та творчі способи позначення часу.

Ктесібію також приписують значну кількість автоматичних пристроїв, призначених для розваг. Серед них співаючий ріг достатку, включений до похоронного монумента, встановленого Птолемеєм на честь його дружини та сестри Арсіної в 270 р. до н.е. та статуя таємничого божества, яка займала важливе місце у знаменитій Великій процесії, де вона виконувала безперервну виставу, розважаючи натовп фестивалю, встаючи та сідаючи [1, с. 326].

Була у Ктесібія і спроба проявити свої таланти в зброярській справі. Він намагався створити гармати, що працюють за допомогою стисненого повітря, але вони виявились неефективними.

Таким чином, винахідницька спадщина Ктесібія є багатого та різноманітною, і він по праву носить титул «Батька пневматики», ставши по суті засновником цієї науки.

#### *Список використаних джерел*

1. Афіней. Пир мудрецов. В 15 книгах. Книги 1-8. – М: Наука, 2003 – 656 с.
2. Прокл Діадох. Коментар к першій книзі «Начал» Евкліда. – М.: Вид-во ун-ту Дмитра Пожарського, 2013 – 368 с.
3. Вітрувій. Десять книг про архітектуру. – Спб: Азбука, 2017 – 320 с.
4. Джеймс П., Торп Н. Давні винаходи. — Мінськ, ООО «Попурри», 1997. — 768 с.
5. Russo L. The forgotten revolution: how science was born in 300 BC and why it had to be reborn. — Berlin.: Springer, 2004. – 492 p-

**ЗАГРІЙЧУК І. Д.**, д. філос. н., професор

*Український державний університет залізничного транспорту*

*м. Харків, Україна*

### **ВИПРОБУВАННЯ ФІЛОСОФІЇ ВІЙНОЮ**

Філософування останніх десятиліть з акцентуванням на деконструкцію, релятивізм істини, толерантність до будь-якої думки в умовах розв'язаної широкомасштабної війни Російською Федерацією на території України виявилось якщо не дискредитованим, то явно обмеженим. Коли під загрозою опинилось не лише життя окремої людини, групи осіб, чи навіть цілого соціального стану, а існування

багатомільйонної держави в центрі Європи, спиратись на філософування, яке нібито здолало класику і виявилось пост... посткласикою, постмодерном, постправдою і т. п. означає приректи себе на загибель, зникнення з лиця землі.

Чим може відповісти теорія на загрози, коли на кону саме життя?

Дійсність війни на практиці показала, що не буває істини посередині. Збройне зіткнення воюючих армій загострило протиріччя розвитку до краю. На фронті не буває півтонів, а якщо і бувають, то вони функціонують як підлеглі, маргінальні відгалуження основного протистояння, в якому існують тільки світло і тінь, плюс і мінус, добро і зло в їхній метафізичній іпостасі. У щоденному воєнному побутуванні в устах воїнів це звучить як прозорість відносин, коли відомо хто є своїм, а хто чужим, хто є побратимом, а хто ворогом. А оскільки війна не лише змагання на полі бою, не лише військове протистояння, а справа всього народу, то мова, отже, про світоглядний опір усього суспільства, про теоретичні підвалини морального протистояння злу та агресії.

В ситуації гострого протиборства цивілізаційних світоглядів, коли одна із сторін вдається до агресії, захист від останньої вимагає іншого теоретичного налаштування, відмінного від філософування в роки мирного розвитку. Етап розгортання протиріч суспільних трансформацій та етап їхнього вирішення принципово різні фази історичної плинності. Відповідно, вони вимагають корекції філософського дискурсу, який полягає в його черговому переосмисленні.

Сьогодні руба постало питання про використання в процесі аналізу сьогодення всього арсеналу філософських доробок минулого у їхній цілокупності. Зокрема, мова йде про діалектичний підхід з його розумінням розвитку не лише як еволюції, постійного накопичення кількісних змін, але й як невідворотності переходу в нову якість через стрибки, кардинальні зміни, переформатування засад існування. Рано чи

пізно в будь-якій процесуальності настає момент, коли протилежності, що досягли найвищої напруги, повинні бути зняті і явити нову якість. Це і є той момент, коли зникають надії на поєднання протилежного, пошук компромісів та істини «посередині». А відповідно з цим відбувається і руйнація релятивістських підходів до істини та скептичного відношення до теорії.

Одночасно слід визнати, що останні десятиліття, які пройшли в пошуку нових форм філософування неможливо перекреслити. Визнаючи практичну природу філософії та її історичний характер, постмодерні форми філософування можна оцінити як конкретно-історичний спосіб осмислення дійсності на етапі мирного розгортання протиріч розвитку світової історії. Це етап, коли протиріччя у формі протилежності ще не визріли до того стану, коли настає час їх вирішення.

Філософія оперує не виключно абстрактними категоріями, а, використовуючи останні, піддає конкретному аналізу реальну дійсність, що безупинно розвивається. Сама філософія знаходиться в постійному пошуку відповідей на проблеми, які підкидає життя. Вона є не лише напрацьованим знанням. Ще більше вона є невпинним його оновленням. Саме оновлення та постійне «випитування» світу та самої себе становить її внутрішній зміст.

В цьому контексті конкретність аналізу передбачає не повторювання заспокійливих мантр про нюанси переходів, співвідношень, гру світла і тіні, а повернення обличчям до ситуації тут і тепер через історичне минуле та стратегічну перспективу. Врешті решт, філософія не володіє абсолютним знанням. Прагнучи до такого знання, а інколи і видаючи досягнуте в якості останнього слова, вона все ж абсолютну істину, до якої прагне, представляє у відносній формі.

Постмодерні форми філософування не є на сьогодні домінантними. Вони залишаються, вони існують, але переходять в ранг залежних,



неголовних, маргінальних, підпорядкованих. В умовах війни мейнстрімом у філософуванні все ж таки залишається класичне філософування з його діалектичним підходом до розвитку, з визнанням протиріччя в якості джерела розвитку з його послідовними ступенями дозрівання аж до розв'язання з утворенням нової якості.

**КІПЕНСЬКИЙ А.В.**, д.т.н., професор,

**ПОНОМАРЬОВ О.С.**, к.т.н., професор,

**ЧЕБОТАРЬОВ М.К.**, к.пед.н., доцент,

**ХАРЧЕНКО А.О.**, к.е.н., доцент

*Національний технічний університет «Харківський політехнічний інститут»*

*м. Харків, Україна*

## **ОНТОЛОГІЧНІ ВЕКТОРИ ФЕНОМЕНУ УПРАВЛІННЯ**

Індивідуальне і суспільне буття людини та різних людських спільнот частіш за все зводять до матеріального й духовного виробництва, у сфері якого відбувається життя і діяльність індивіда, функціонування і розвиток соціальних угруповань. Однак не менш важливими векторами буттєвого простору виступають також повсякденно-побутові й життєво-ціннісні аспекти буття людини, її особистісний розвиток, прагнення та інтереси, дозволя тощо. І практично вся множина цих векторів відбувається під істотним впливом зовнішніх чинників. Особливе місце серед них посідає феномен управління.

Його характерною рисою виступає переважання цільового і змістовного підходів до організації та здійснення управління людьми і їхньою спільною діяльністю, спрямованість на успішне досягнення заздалегідь визначених цілей. В той же час достатньо ефективними виявляються дещо менш поширені діяльнісний та особистісний підходи.

Ґрунтуючись на мотивації людей, ці підходи вимагають від керівника як суб'єкта управлінської діяльності знання цілей, прагнень та інтересів виконавців та їх урахування в процесі розподілу відповідних завдань і функцій.

Слід підкреслити, що в реальній практиці управлінської діяльності використовуються всі чотири підходи залежно від ситуації, що склалася, та від переваги, яку віддає той чи інший керівник. Ця ж перевага визначає вибір домінантних засобів та управлінських технологій. Важливо дотримуватись таких принципів логіки управлінської діяльності, як доцільність діяльності, її моральність і гуманність, а також ціннісне сприйняття цієї діяльності всіма її учасниками. Таким чином, своєрідний перетин онтологічних та аксіологічних векторів феномену управління у просторі суспільних відносин визначає вибір надійного інструментарію безумовного забезпечення досягнення заздалегідь визначених цілей. Характер же використання цього інструментарію сприяє тому, що люди охоче і якісно виконують свої функції та обов'язки.

Цілі, сенс та онтологічні вектори управління у просторі суспільного життя відіграють істотну роль в організації взаємодії людей, мотивації їхньої спільної діяльності та в забезпеченні її високої ефективності. Онтологічними векторами феномену управління виступають перш за все його суб'єкт і об'єкт, цілі й технології, зміст та функції. Ці вектори мають динамічний характер і змінюються разом із змінами, які визначають науково-технічний і суспільний розвиток, професіоналізм, культуру й освітньо-кваліфікаційний рівень людей. Одним з яскравих проявів цієї взаємозалежності може слугувати необхідність формування і реалізації управління 4.0, адекватного індустрії 4.0 як результату четвертої хвилі промислової революції.

Як важливий суспільний феномен, управління має бути спрямоване на нормальне життєзабезпечення й поступальний розвиток соціуму. Тому

його логіка повинна поєднувати як рекомендації стосовно бажаного характеру здійснення управлінської діяльності, так і обмеження на вибір цілей цієї діяльності, на використовуваний інструментарій та технологію управління. Обмеження стосуються правових і моральнісних норм і принципів, фізичної реалізованості робіт, управління якими здійснюється, та наявності фінансових, людських і матеріальних ресурсів.

Об'єктивний характер принципів логіки управлінської діяльності не виключає їх суб'єктивного сприйняття, розуміння та умілого використання. Філософський же аналіз об'єктивного і суб'єктивного в логіці управлінської діяльності вимагає визначення сутності цих понять. Об'єктивним слід вважати ту сукупність закономірностей, норм і принципів логіки цієї діяльності, яких дотримується кожна людина, тобто які є загальнолюдськими, інваріантними відносно індивідів, що або здійснюють управління, або беруть активну участь у спільній діяльності під управлінням керівника.

Суб'єктивним же в логіці управлінської діяльності виступає те, як кожна конкретна людина сприймає, розуміє та інтерпретує для себе норми і принципи цієї логіки. Така інтерпретація може бути як усвідомленою, так і несвідомою. В першому випадку людина знає, що її діяльність йде в розріз з цілями та інтересами інших людей і навіть суспільства у цілому, що вона порушує моральні і правові норми, однак вважає свої власні інтереси пріоритетними і відверто нехтує інтересами свого оточення. На жаль, інколи такі прояви поведінки демонструють окремі керівники, відверто зловживаючи своїм службовим положенням та владними повноваженнями.

Але не подібні ситуації забезпечують ефективність управління, а відтак і ефективність суспільного виробництва і науки, освіти і культури. Не вони визначають основні вектори подальшого поступу людини і соціуму. Якість управління та ефективність процесів, на які воно

спрямоване, визначаються не просто логікою управлінської діяльності, а мірою її адекватності суспільним, а при можливості й індивідуальним потребам. Не випадково весь суспільний розвиток характеризується поступовим прагненням перекладати на машини виконання важких і монотонних видів праці, зростанням рівня матеріального добробуту, духовності і культури людей та демократизацією управління.

Сьогодні ж провідними тенденціями суспільного виробництва все більш відчутно виступають розробка й широке використання високих технологій, глобалізація економічних, науково-технічних, культурних та інших зв'язків, подальша демократизація суспільного життя. Все більшими стають обсяги й масштаби цілей і завдань управління. Згадувана вище управлінська технологія рівня 4.0, за задумом її основоположників і потенційних користувачів, має бути спрямована не тільки на організацію виробничих процесів, але також і на розв'язання актуальних екологічних, економічних і соціальних проблем.

Водночас відповідним чином зростає відповідальність керівника за його вибір, прийняття та реалізацію управлінських рішень, адекватних ситуаціям, на розв'язання яких вони спрямовані. Ця відповідальність сьогодні також має сприйматися на рівні одного з онтологічних векторів феномену управління.

Реджеп Таїп Ердоган приєднався до пана Сапатеро як спів-спонсор Альянсу цивілізацій.

14 липня 2005 року Генеральний секретар Організації Об'єднаних Націй пан Кофі Аннан офіційно оголосив державам-членам про започаткування Альянсу цивілізацій у своїй заяві в штаб-квартирі ООН у Нью-Йорку. Тоді він назвав нову ініціативу відповіддю на необхідність спільних зусиль міжнародної спільноти для наведення мостів, подолання упереджень та уникнення поляризації. Він також заявив, що Альянс цивілізацій має бути співробітництвом проти екстремістських сил і рухом

за зміцнення взаємної поваги до традицій і релігійних переконань. Відтепер Альянс цивілізацій став спеціальною ініціативою Генерального секретаря ООН за підтримки урядів Іспанії та Туреччини.

Верховний представник Альянсу цивілізацій ООН та Секретаріат базуються та діють у Нью-Йорку. Альянс підтримує глобальну мережу партнерів, включаючи держави, міжнародні та регіональні організації, групи громадянського суспільства, фонди та приватний сектор для покращення міжкультурних відносин між різними націями та спільнотами.

Кофі Аннан сформував Групу експертів високого рівня, щоб дослідити коріння поляризації між суспільствами та культурами сьогодні та рекомендувати практичну програму дій для вирішення цієї проблеми. У Звіті Групи високого рівня наведено аналіз і надано практичні рекомендації, які є

**КОЛЕСНИК К.Е.**, *к. іст.н., доцент*

**КРАВЕЦЬ А.М.**, *к. техн. н., доцент*

*Український державний університет залізничного транспорту*

*м. Харків, Україна*

## **МІЖНАРОДНА ОРГАНІЗАЦІЯ АЛЬЯНС ЦИВІЛІЗАЦІЙ ООН (UNAOC)– ІСТОРІЯ ВИНИКНЕННЯ ТА ОСНОВНІ НАПРЯМКИ ДІЯЛЬНОСТІ**

Тенденції сучасного суспільного розвитку приводять до того, що все більшу роль в сучасному світі починають відігравати суспільні організації, діяльність яких спрямована на врегулювання міждержавних, міжкультурних і міжцивілізаційних протиріч шляхом застосування «м'якої сили».

Після подій 11 вересня та в контексті глобальної війни з тероризмом, теорії Семюеля Хантінгтона про зіткнення цивілізацій і ланцюга

терористичних атак по всьому світу, прем'єр-міністр Іспанії пан Хосе Луїс Родрігес Сапатеро сформулював ідею: «Альянс цивілізацій» у своїй першій промові на Генеральній Асамблеї ООН у Нью-Йорку 21 вересня 2004 року: «Як представник країни, створеної та збагаченої різними культурами, перед цією Асамблеєю я хочу запропонувати Альянс цивілізацій між західним, арабським і мусульманським світом» [1].

Ідея Сапатеро щодо Альянсу цивілізацій виникла в той час, коли Організація Об'єднаних Націй визнала нагальну потребу заповнити політичну прогалину в управлінні культурним різноманіттям, якому загрожували зростаючі розбіжності між громадами, зростання насильницького екстремізму, поляризація настроїв і світосприйняття, часті прояви нетерпимості, ксенофобії та расизму.

Після виступу пана Сапатеро ідея створення Альянсу цивілізацій була обговорена з Генеральним секретарем Організації Об'єднаних Націй паном Кофі Аннаном, який погодився сформувати робочу групу для вивчення потенціалу цієї ініціативи. Невдовзі прем'єр-міністр Туреччини пан Реджеп Таїп Ердоган приєднався до пана Сапатеро як спів-спонсор Альянсу цивілізацій.

14 липня 2005 року Генеральний секретар Організації Об'єднаних Націй пан Кофі Аннан офіційно оголосив державам-членам про започаткування Альянсу цивілізацій у своїй заяві в штаб-квартирі ООН у Нью-Йорку. Тоді він назвав нову ініціативу відповіддю на необхідність спільних зусиль міжнародної спільноти для наведення мостів, подолання упереджень та уникнення поляризації. Він також заявив, що Альянс цивілізацій має бути співробітництвом проти екстремістських сил і рухом за зміцнення взаємної поваги до традицій і релігійних переконань. Відтепер Альянс цивілізацій став спеціальною ініціативою Генерального секретаря ООН за підтримки урядів Іспанії та Туреччини.

Верховний представник Альянсу цивілізацій ООН та Секретаріат базуються та діють у Нью-Йорку. Альянс підтримує глобальну мережу партнерів, включаючи держави, міжнародні та регіональні організації, групи громадянського суспільства, фонди та приватний сектор для покращення міжкультурних відносин між різними націями та спільнотами.

Кофі Аннан сформував Групу експертів високого рівня, щоб дослідити коріння поляризації між суспільствами та культурами сьогодні та рекомендувати практичну програму дій для вирішення цієї проблеми. У Звіті Групи високого рівня наведено аналіз і надано практичні рекомендації, які є основою для плану впровадження Альянсу цивілізацій ООН [2].

Група високого рівня описала UNAOC як орган, який допоможе зменшити ворожнечу та сприяти гармонії між націями. Генеральний секретар ООН назвав це інструментом «м'якої сили» для подолання розбіжностей і сприяння взаєморозумінню між країнами чи групами ідентичності з метою запобігання конфліктам і сприяння соціальній єдності. UNAOC досягає своїх цілей за допомогою різноманітних заходів:

Керуючись принципами Статуту ООН, звітом Групи високого рівня та пріоритетами Генерального секретаря, Альянс цивілізацій ООН працює над більш мирним, більш соціально інклюзивним світом, розвиваючи взаємну повагу між народами різні культурні та релігійні ідентичності, а також підкреслення волі більшості світу відкинути екстремізм і прийняти різноманітність. UNAOC намагатиметься працювати в ситуаціях, де це може сприяти ширшим зусиллям щодо пом'якшення криз, пов'язаних із ідентичністю, та сприяти культурно чутливій політиці розвитку.

У своєму звіті за 2006 рік Група високого рівня визначила в якості пріоритетних сфер діяльності: освіта, молодь, міграція, ЗМІ. Діяльність проекту UNAOC побудована навколо цих чотирьох сфер, які можуть

зіграти вирішальну роль у зниженні міжкультурної напруги та налагодженні мостів між громадами.

Основними засобами практичної діяльності Альянсу цивілізацій є:

- Контакти та діалог із зацікавленими сторонами (урядовими, міжурядовими та неурядовими)

- Розробка цільових проектів

- Адвокація, включаючи прямі публічні заяви чи виступи Високого представника чи персоналу UNAOC

Пан Насір Абдулазіз Аль-Насер, Верховний представник Альянсу цивілізацій ООН, кілька разів, відколи він вступив на посаду в лютому 2013 року, чітко викладав свої пріоритети для Альянсу цивілізацій ООН. Він визначив ряд пріоритетів як основного, так і оперативного характеру. Вони включають:

- Зміцнення партнерства та співпраці в багатосторонній системі.
- Додавання додаткових концепцій та інструментів до інструментарію запобігання конфліктам.

- Пов'язка відповідної проектної діяльності UNAOC з порядком денним світового розвитку.

- Посилення взаємодії УНАОК зі ЗМІ, громадянським суспільством та бізнес-сектором.

- Втручання з метою розрядити релігійну та культурну напругу шляхом мобілізації третіх сторін, які можуть діяти як сили поміркованості та розуміння, таких як релігійні лідери, громадські організації, молодіжні лідери та жінки-лідери [3].

Високий представник додав до набору інструментів UNAOC спорт, музику, розваги та інші форми колективного вираження людських цінностей. Він неодноразово наголошував, що ці святкування благородних прагнень людства можуть сприяти розвитку культури миру, і Альянс



цивілізації повинен докласти всіх зусиль, щоб використати їх з цією метою.

Ці пріоритети складають основу будь-якого стратегічного плану та відображаються в організаційній структурі.

Високий представник заявив про свої плани діяти в ситуаціях, на які впливає напруженість через проблеми ідентичності, звертаючись до релігійних лідерів, низових організацій і молодіжних груп. Таким чином, Альянс може використовувати посередництво як інструмент превентивної дипломатії. Генеральний секретар ООН повторив на конференції в Стамбулі в 2012 році, що Альянс може відігравати важливу посередницьку роль у багатьох конфліктах, де культура чи релігія грають роль.

Крім того, Високий представник чітко дав зрозуміти, що важливо вирішити проблему нерівності як проблему розвитку, яка сама по собі є загрозою глобальній безпеці. Він неодноразово повторював, що мир, безпека, права людини та розвиток є елементами, які доповнюють один одного. Без миру не буде шансів на розвиток. Він твердо переконаний, що розвиток толерантності, повага до різноманітності та сприяння співіснуванню є моральним обов'язком, якщо ми хочемо просувати справу миру, прав людини та розвитку.

7 січня 2019 р. Мігель Анхель Моратінос зайняв посаду Високого представника Альянсу цивілізацій ООН. У 2019 році пан Моратінос оголосив «Жінок як мирних посередників» як додатковий стовп UNAOC [4].

Високий представник UNAOC виступає з політичними виступами з низки тем, включаючи підтримку спроб посилити роль посередницьких зусиль для сприяння інтеграції мігрантів і біженців, а також ширшого простору для діалогу для молодих жінок і чоловіків як засобу розширення можливостей молоді у боротьбі з радикалізацією та насильницьким екстремізмом. Серед інших пріоритетів для Високого представника:

- Міжкультурний і міжрелігійний діалог і порозуміння
- Розбудова миру, попередження та вирішення конфліктів
- Запобігання ксенофобії та мові ворожнечі
- Роль жінки в розбудові миру
- Медіа та інформаційна грамотність
- Запобігання насильницькому екстремізму
- Різноманітність і соціальна інтеграція
- Спорт для соціальних змін

За висловом Мігеля Анхеля Моратіноса: «Сьогодні, як ніколи, різноманітність є реальністю, яка визначає людське життя. Різноманітність означає сприйняття плюралізму в націях і містах, племенах і селах, в етнічності та ідентичності, у переконаннях, релігіях і традиціях [1].

Серед найважливіших проектів Альянсу цивілізацій слід виділити Фонд солідарності молоді, програму стипендій UNAOC, організацію юних миротворців, премію за міжкультурні інновації, взаємодію з релігійними лідерами, проведення молодіжного відео фестивалю PLURAL+, міжнародну ініціативу Spread No Hate – «Не поширюй ненависть» тощо.[5]

В сучасному світі Альянс цивілізацій виступає як унікальна політична ініціатива Організації Об'єднаних Націй, яка прагне побудувати міжкультурний діалог, довіру та розуміння між людьми та громадами в усьому світі, як мобілізуюча сила, що досягає результатів у партнерстві з урядами, міжнародними організаціями, групами громадянського суспільства, як глобальний будівельник і організатор мостів об'єднання людей та організацій, які прагнуть сприяти зміцненню довіри та взаєморозуміння між спільнотами, як творча лабораторія в рамках ООН, яка прагне сприяти інноваційним та ефективним міжкультурним ініціативам, які можна використовувати як інструменти м'якої влади/

### *Список використаних джерел*

- 1- United Nations Alliance of Civilizations (UNAOC):History [Електронний ресурс] – Режим доступу: <https://www.unaoc.org/who-we-are/history/>
- 2- Альянс цивілізацій. Доповідь групи високого рівня. 13 листопада 2006 р – 58 с. [Електронний ресурс] – Режим доступу:[https://www.unaoc.org/repository/HLG\\_report\\_RU.pdf](https://www.unaoc.org/repository/HLG_report_RU.pdf)
- 3- 7<sup>th</sup>UNAOC Global Forum in Baku, Azerbaijan - 25-27 April 2016 - [Електронний ресурс] – Режим доступу: <http://baku.unaoc.org/>
- 4- UNAOC 2019 Fellowship Programme: Call for Applications [Електронний ресурс] – Режим доступу: <https://www.sareco.org/fund/unaoc-2019-fellowship-programme-call-for-applications/>
- 5- United Nations Alliance of Civilizations (UNAOC): Projects and Initiatives [Електронний ресурс] – Режим доступу: <https://www.unaoc.org/what-we-do/projects-and-initiatives/>

**КОЛИЧЕВА Т.В., к.філос.н, доцент**

*Український державний університет залізничного транспорту,  
м. Харків, Україна*

### **ФІЛОСОФСЬКИЙ ЗМІСТ ЄВРОПЕЙСЬКОЇ ІНТЕГРАЦІЇ УКРАЇНСЬКОЇ КУЛЬТУРИ**

Європейська інтеграція являє собою складний феномен, який містить у собі кілька компонентів: політичний, економічний, правовий, освітній, мистецький, культурологічний тощо. Культурна євроінтеграція спрямована на Європейська інтеграція одночасно спрямована на створення спільного культурного континуум та збереження національної культурної ідентичності кожного окремого народу. Процес культурної інтеграції окремих культур в загальноєвропейську відбувається нерівномірно,

характеризується певними особливостями й протиріччями, які потребують всебічного розгляду.

Закордонними дослідниками (зокрема К. Малфітом, Р. Ломбертом, Е.Мореном, Г. Вестхеймом, В. Колер-Кохом) досліджено та деталізовано такі загальні поняття як європейська ідентичність, міжкультурний діалог, культурне розмаїття. Праці вітчизняних авторів акцентують увагу на специфіці української євроінтеграції в галузі культури: витоках національного мультикультуралізму (І. Костирь), особливості проблемного поля самоідентифікації українського народу (Ю. Якименко, М. Пашков), аналізі мотиваційних чинників євроінтеграційних процесів в нашій країні (Ф. Барановський), соціально-філософського контексту української ментальності (О. Бондаренко).

Феномен європейської інтеграції української культури є мультикультуральним й являє собою поєднання трьох взаємопов'язаних аспектів: демографічного (міграційні процеси), ідеологічного (культурна комунікація, формування загальних цінностей) та політичного (еліти), що врешті-решт створює умови для змін в людській свідомості (зокрема виникнення та розвитку толерантності) задля історичного та етнічного єднання народів Європи.

Головною умовою євроінтеграційних процесів в галузі культури є розмивання меж культурної ідентичності окремих народів задля створення спільної культури. Культурна ідентичність являє собою самоототожнення людини з тією чи іншою культурною спільнотою, яке формується поступово під впливом різних культурних чинників (зокрема етнічної, гендерної й релігійної належності, віку, мови, місця проживання, паттернів сприйняття світу та себе у цьому світі).

Основою євроінтеграційних культурних процесів повинен стати не тільки розвиток спільних загальноєвропейських цінностей, які б створили нову ідентичність європейської культури, але й поєднання вже історично

сформованих ідентичностей окремих націй. Важливим інструментом створення загальноєвропейської ідентичності і, одночасно, - запорукою функціонування нових ціннісних орієнтацій є розвиток освіти та культури, спрямованих на трансляцію уявлень про багатомірність, багатоваріантність в усвідомленні соціально-культурних феноменів різних націй.

Крім ідентичності неабиякий вплив на становлення та розвиток євро інтеграційних процесів в галузі культури мають такі виміри як: соціокультурний простір, ціннісний простір, ментальність, часовий і соціально-рольовий компоненти. Усі ці виміри перетворюють індивідуальну та колективну свідомість в напрямку резонування з пріоритетами європейської інтеграції, формують нове культурне утворення, яке складає базис для економічного, правового, та політичного співробітництва Європейського союзу.

#### *Список використаних джерел*

1. Європейська інтеграція та національна ідентичність: інституційний і ціннісний виміри //Матеріали II Українсько-польського форуму ( 12-13 травня, 2016 р, м. Львів). – Львів : Olszlyn: «ПП Сорока», 2016 р. – 495 с.

**КОММЕДАЛ О.,** *фахівець з комп'ютерних систем та моделювання бізнес-процесів, диспетчер баз даних нафтогазових інформаційних систем, Норвезька нафтова дирекція*

*м. Ставангер, Норвегія*

#### **КОНЦЕПЦІЯ ГЛИБИННОЇ ЕКОЛОГІЇ АНРІ НЕССА**

Одним з видатних норвезьких філософів ХХ століття є Анрі Несс, перші роботи якого були присвячені проблемам мовної інтерпретації. Водночас в історію філософської думки він увійшов як автор концепції

глибинної філософії та засновник течії с такою самою назвою (1972 р.). Підґрунтям глибинної філософії є ідеї Б. Спінози, Г. Д. Торо, Дж. Мюіра, А.Леопольда, Р. Карсон. Вона біла поєднанням захоплень науковця – філософії та екології й ґрунтується на двох основних ідеях.

Перша полягає в необхідності докорінного перегляду ставлення людини до навколишнього середовища та переосмислення взаємовідносин з природою (живою та неживою). Звичайна екологія є антропоцентричною, продукуючи ставлення до навколишнього середовища з позиції його підпорядкування людським потребам. Звичайні екологи, як стверджував А. Несс, зосереджені на мінімізації наслідків діяльності людини на природу, але все одно транслюють ідею того, що людина є вищою за інших живих істот. Філософ же наполягає на тому, що будь-яка жива істота має власну цінність (тобто комар та людина мають однакові права на життя, і є однаково цінними для середовища). Будь-яка частина природного середовища важлива, в тому числі й земля, повітря, корисні копалини, вода, рослини, комахи, раби, птахи та звірі. Саме тому подолання екологічних проблем людства на сучасному етапі потребує не технологічних, а світоглядних змін – змін в свідомості людей, наслідком яких стане усвідомлення цінності інших форм життя (а не тільки їх використання у якості ресурсів) незалежно від їхньої корисності для особи.

Друга ідея підкреслює той факт, що людина є невід’ємною частиною природного середовища, однією істотою з-поміж інших, а всі живі істоти є взаємопов’язаними частинами спільного єства. Саме тому людина має захищати все, що існує на Землі, так само як захищала би себе або свою родину. Головною передумовою здійснення такого захисту філософ вважає повернення до більш простого образу життя, зменшення залежності від матеріальних речей, які сприяють забрудненню природи та її руйнуванню.

А. Несс сформулював вісім основних принципів глибинної екології (1984р.), які викладені у його роботі «Deep Ecology: Living As If Nature Mattered»: 1) благополуччя та процвітання людського та нелюдського життя на Землі мають цінність самі по собі, вони не залежать від корисності нелюдського світу для досягнення та реалізації людських цілей; 2) багатство та різноманітність форм життя сприяють реалізації цих цінностей; 3) людина не має права зменшувати різноманітність нелюдських форм життя, окрім як для задоволення життєво важливих потреб; 4) втручання людини у розвиток форм життя нелюдського світу є надмірним, до того ж ситуація швидко погіршується; 5) розквіт людського життя та культур сумісний зі значним скороченням чисельності населення, розквіт нелюдського життя потребує цього скорочення; 6) політичні зміни у ставленні до екологічних проблем є вкрай важливими, і мають торкатися також економічних, технологічних та ідеологічних структур суспільства; 7) ідеологічні зміни мають бути спрямовані на розвиток здатності цінувати якість життя, а не прагнути досягнути більш високого рівня життя; 8) особи, які згодні з викладеними пунктами, мають прямо чи опосередковано спробувати здійснити необхідні зміни.

Концепція глибинної філософії А. Несса викликала жваву дискусію не тільки серед філософів, але й серед екологів, політиків та представників різних громадських рухів. Одні з захопленням підтримували його ідеї, спрямовані на зменшення шкоди, що заподіяна людством нашій планеті. Інші – критикували за неоднозначність та загальність формулювань, відсутність чіткого стратегічного плану змін, непрогнозованість наслідків (особливо для країн, які є економічно відсталими та безпосередньо залежать від використання ресурсів навколишнього середовища). Водночас беззаперечним є факт того, що концепція норвезького філософа є взірцем застосування мультидисциплінарного підходу до осмислення нагальних проблем людства.

**КРАВЧЕНКО О.О.**, здобувачка освіти, гр. 101-ПАМЛ-Д21

**НЕШКО С.І.**, к.ф.н, доцент

*Український державний університет залізничного транспорту*

*м. Харків, Україна*

## **ІДІОЛЕКТ, ЙОГО ЗВ'ЯЗОК З ІНШИМИ НАУКАМИ ТА ПЕРЕКЛАДАЦЬКОЮ ДІЯЛЬНІСТЮ**

До сьогодні серед вчених мовознавців постає питання доцільності дослідження явища ідіолекту, оскільки лінгвісти виступають за дослідження мови в більш загальному розумінні, ніж конкретному, як, наприклад, у випадку ідіолектів.

Ідіолектом можна вважати індивідуальне мовлення окремої особистості, яке характеризується сукупністю формальних та стилістичних ознак. На формування ідіолекту в носія мови можуть пливати такі фактори, як вік, фах, соціальний стан, місце проживання, загальний рівень культури тощо. Цей феномен є відображенням можливих мовних інновацій індивіда, які створюються на основі загальної мови носія. Його вивчення наразі користується популярністю серед суміжних із мовознавством наук, що мають за об'єкт свого дослідження індивідуальні ознаки особистості. Мова йде про соціолінгвістику, філософію, психолінгвістику та ін.

Дослідження ідіолектів саме з опором на методологічні засади (системність аналізу та експліцитність матеріалів) відіграє не останню роль в перекладацькій сфері. В художній літературі ідіолекти набувають нових форм та ознак. Твори тих чи інших авторів відрізняються один від одного сукупністю певних стильових особливостей, які впливають на формування індивідуального стилю – ідіостилю. Вивчення ідіолекту та ідіостилю автора є необхідним для передачі початкової думки автора без її деформації під час перекладу. Особливо слід звертати на це увагу при перекладі з неспоріднених мов, щоб уникнути грубих лексичних помилок.



Отже, ідіолект, хоча й є чисто конкретним явищем, сприймається багатьма вченими як важлива ланка у вивченні наближених до лінгвістики наук, а також необхідною складовою, що впливає на якість перекладу художніх творів з урахуванням ідіостилю авторів.

**ЛУЧКО О.Р.,** *старший викладач*

**ДОВЖЕНКО С.С.,** *старший викладач*

*Український державний університет залізничного транспорту*

*м. Харків, Україна*

## **ВИХОВАННЯ ПАТРІОТИЗМУ У ЗДОБУВАЧІВ ВИЩОЇ ОСВІТИ НА ЗАНЯТТЯХ З ФІЗИЧНОГО ВИХОВАННЯ**

Найвищою цінністю є людина, яка вміє та здібна любити, а вищою цінністю самої людини є любов до Вітчизни. Місією людини у соціальному середовищі є патріотизм, як основа творчої діяльності, яка включає до себе гордість та вірність традиціям і культури народу, діяльність, яка спрямована на економічний розквіт Вітчизни за рахунок особистого внеску кожної людини [2, с. 26]. Всебічний і гармонійний розвиток особистості неможливий без повноцінного фізичного розвитку. Без цієї важливої складової виховного процесу неможливе формування здорової нації – молоді, яка здібна продуктивно і творче працювати у різних галузях виробництва, яка має активну життєву позицію, яка готова до захисту інтересів держави.

Викладачу з фізичного виховання у сучасному виші необхідно усвідомлювати, що перед ним стає задача не тільки фізичного оздоровлення молоді. Слід враховувати всі складові здоров'я – фізичного, психічного, соціального і морального. Важливо турбуватися про моральний аспект здоров'я студентів на заняттях з фізичного виховання.

В силу своєї специфіки спорт і фізична культура володіють величезним виховним потенціалом, мають механізми формування світоглядних основ особистості, таких як громадянська позиція і патріотизм [1, с. 71].

Спортивна діяльність, виховуючи патріотизм, формує морально-вольові якості, такі як чесність, відповідальність, працьовитість, дисциплінованість, рішучість, цілеспрямованість, почуття любові до Вітчизни, високу відповідальність за свою спортивну підготовку. Студенти-спортсмени прагнуть прославити свій колектив новими спортивними досягненнями, що є однією з важливіших форм проявлення патріотизму. Спорт і спортивні змагання об'єднують різні народи, духовно-моральну культуру різних національностей, виховують почуття відданості Вітчизні та є засобами морального і патріотичного виховання. Саме на заняттях з фізичного виховання та тренуваннях студенти багаторазово ставляться в умови для виявлення таких якостей, як рішучість, наполегливість, самодисципліна. Постійне усвідомлене долаття труднощів, боротьба зі втомою виховують волю, впевненість в собі. Багато змагальних та ігрових моментів моделюють можливі життєві ситуації. Правила і норми поведінки у спортивній діяльності (колективізм, повага до суперника та ін.) переносяться до повсякденного життя.

Розкриття потенційних можливостей людини сприяє формуванню таких якостей, як впевненість в собі, сміливість, бажання долати труднощі. Можна вважати, що фізичні здібності розвиваються якщо людина стає більш «універсальною» з точки зору розширення рухової життєдіяльності і можливості проявлення нею предметних операцій у житті. Фізична культура і спорт займають у цьому процесі ведуче місце.

Як показує досвід, то цілеспрямоване виховання тягне за собою організоване проведення навчально-тренувальних занять. Яку якість викладання пропонує тренер-викладач своїм студентам, спортсменам,

напряму впливає на якість вихованості, наполегливості, волі та інших рис характеру [1, с.72].

Патріотичні почуття та моральні якості, такі як прагнення робити добро, шляхетність, чесність, взаємоповага та ін. – все це безпосередньо пов'язано з фізичною культурою і спортом.

Виховання необхідних моральних якостей у процесі занять фізичною культурою і спортом можливе при дотриманні деяких умов, а саме:

- донесення до студентів знань про моральну поведінку (бесіди, диспути, що пов'язані з питаннями наполегливості, мужності, чесності під час спортивних заходів та ін.). Важливо, щоб ці бесіди та інші заходи не були наповнені «сухою» інформацією, а були інтересними. Під час диспутів, бесід слід враховувати наступне: зміст повинний бути доступним, починатися бесіда має з яскравого конкретного прикладу, який присвячений визначеним подіям (перемога на змаганнях, спортивні заходи та ін.), студенти мають бути активними і брати участь в обговоренні;

- правильна організація життєдіяльності студентів. Слід пам'ятати, що самі знання не в змозі забезпечити відповідну моральну і патріотичну поведінку. Для цього необхідно, щоб студенти виконували визначені дії у різних варіаціях з метою створення шаблону поведінки;

- випрацьовувати у студентів соціальну потребу моральної поведінки (почуття відданості та відповідальності – базові якості моральної особистості). Формування цих якостей пов'язане з розумінням того, яки люди залежать один від одного.

На заняттях з фізичного виховання формування вищезазначених якостей здійснюється внаслідок деяких факторів:

- здобувач вищої освіти усвідомлює, що його здоров'я, якості і уміння – цінність суспільства, тому що за рахунок цього він може забезпечити високу обороноздатність і продуктивність своєї держави. У

зв'язку з цим підвищення власної працездатності, зміцнення свого здоров'я – це не особиста мета, а суспільна мета кожної молодої людини;

- здобувачі вищої освіти, науково-педагогічні працівники повинні визнати значущість фізичного виховання як повноцінної дисципліни у навчальному процесі. Заняття з фізичного виховання повинні сприйматися всіма учасниками освітнього процесу з такою же турботою, як і всі інші дисципліни;

- студенти беруть участь у змаганнях різного рівня під прапором держави та прапором вишу.

Говорячи про патріотичне виховання здобувачів вищої освіти, слід звернути увагу на те, що особливим внеском до нього є участь в всеукраїнських, обласних і місцевих спортивних змаганнях або університетських змаганнях на протязі року. Саме змагання допомагають студентам розкрити свої моральні і фізичні якості, вчитися дружити, перемагати та ін.

Заняття з фізичного виховання мають широкі можливості у вихованні патріотизму, дружби, міжнаціональних відносин. Спортивна діяльність дозволяє не тільки розвивати фізичні і вольові якості, здійснювати моральне виховання, але й сприяє формуванню патріотичних почуттів у здобувачів вищої освіти.

#### *Список використаних джерел*

1. Курилова В.І., Бутенко Г.О., Пилипенко М.І. Пошук ефективних шляхів розвитку фізичної підготовленості та моральної вихованості студентської молоді. *Науковий часопис НПУ імені М.П. Драгоманова*. 2022. Вип. 4 (149). Сер. 15 Науково-педагогічні проблеми фізичної культури. С. 70 – 73.

2. Устименко І.П. Патріотичне виховання учнівської молоді, окреслене війною. *Педагогічний вісник*. 2022. № 1 – 2. С. 26 – 29.

**МОСКВІН Я. В., асистент**

*Харківський національний медичний університет*

*м. Харків, Україна*

## **ЛЮДИНА І БОГ ПІСЛЯ ДЖ. ПІТЕРСОНА ТА С. ЖИЖЕКА**

Канадський дослідник Джордан Пітерсон за останні декілька років став чине найбільшою інтелектуальною знаменитістю західної сучасності. Скандали, які охоплюють його популярність, допомогли йому розширити аудиторію своїх прихильників. Проте окрім ораторських здібностей, Дж. Пітерсон є цікавим психологом філософського спрямування, який продовжує схрещувати теорію еволюцію із юнгіанською психологією. Він робить це зрозумілим для широкого загалу способом, тому є провідним науково-популярним автором. Проте яку філософію несе його підхід до людини? Зосередимось на антропології Дж. Пітерсона та його розумінні відносин у парі «Людина та Бог». Актуальність цього питання підтверджується тим, що цікавість до богословської тематики в ХХІ ст. не згасає, а дебати між знаменитими науковцями щодо віри та атеїзму не перериваються.

У публічній дискусії між Дж. Пітерсоном і С. Жижеком [2] розбиралися політичні питання, місце правих і лівих політичних течій перед початком 20х років ХХІ ст.. Дж. Пітерсон захищав капіталізм, в той час як С. Жижек захищав скоріше не марксизм, а гегельянство у лівому дискурсі. Проте тут цікава не соціальна проблематика цих важливих дебатів, а антропологічна, яка в тому числі полягає у відношенні людини до Бога. Дж.Пітерсон розуміє Бога як певний психологічний архетип і наполягає на його необхідності. А в дебатах із Семом Гаррісом Дж.Пітерсон [3] прямо відстоює важливість віри в Бога, в чому простежується вплив К. Юнга, який наполягав на необхідності упорядкування відносин між людиною та богом. Дж. Пітерсон розвиває ідею про необхідність мати таку віру на соціальному рівні. Для нього

людина є біологічною істотою, проте її еволюція відбувається не через біологічні закони, вона пов'язана із внутрішнім і соціальним світом людини [1]. Таким чином, еволюційний підхід для Дж. Пітерсона не є позитивістським, а є юнгіанським і водночас спрямованим на застосуванні вірив бога у реальне життя. Дж. Пітерсон намагається поєднати психологічну сферу із філософським підходом до розуміння Бога, в якого, за великим рахунком, неможливо не вірити. Якщо на пряме питання щодо його віри в бога Дж. Пітерсон не зміг відповісти однозначно, то його відповідь була однозначною в тому, що наша мораль безпосередньо пов'язана з цією вірою і не може розвиватися тільки як система категоричних імперативів.

Для С. Жижека як для матеріаліста людина є біологічною істотою, проте їй безумовно потрібне певне уявлення про бога. Отже хоча Дж. Пітерсон і С. Жижек є запеклими протагоністами у поглядах на суспільство, вони парадоксальним чином розуміють Бога як дуже важливе і вельми необхідне уявлення, і, що принципово, не якогось абстрактного бога, а саме християнського Бога, якщо йдеться про людину західної культури.

Погляди К. Юнга, який, безумовно, не був матеріалістом [5], допомагають Дж. Пітерсону продовжувати конструювати матеріалістичну картину Всесвіту, яка має великі проблеми в своєму узгодженні із сучасною наукою. З іншого боку, погляди Гегеля на Бога допомагають С. Жижеку, але поняття Бога Дж. Пітерсона та С. Жижека схоже. Такий бог - це певна проекція, яка є прикладом для людини і найяскравіше виявляється не в образі якось духу або містичної істоти, а в конкретній постаті Ісуса Христа. Наприклад, молитва, для цих двох філософів буде сприйматися цілком позитивно, а не як інфантильна практика, як це було для атеїстів минулого століття. Інші релігійні обряди, за логікою речей, будуть вважатися таким же важливими для людини та суспільства. За

Дж.Пітерсоном необхідними для психіки та соціуму, для С. Жижека важливим задля діалектичного розвитку та історичної моралі.

Антропологічний сенс такого бачення очевидний - бог стає служником людини, а не навпаки. В цьому формулюванні поки немає нічого антихристиянського, проте акценти видають за таким відношенням до бога «капіталістично-еволюційну вигоду» у випадку Дж. Пітерсона та «інтелектуальну зверхність»діалектика над Богом та людиною у випадку С.Жижека. Після того як бог став людиною, він більше не може залишатися богом, стверджує С.Жижек [4]. Якщо бог перетворився на людину, це також означає, що людина стала богом. Чи є таке уявлення спокусою, яку пропонував Змій в Едемському саду? Дуже ймовірно, отже, за своєю сутністю такі погляди не можуть вважатися християнськими.

#### *Список використаних джерел*

1. Peterson J. В .Maps of Meaning: The Architecture of Belief. London: Routledge, 1999. 564 p.
2. Дебати С. Жижека та Дж. Пітерсона. Електронний ресурс.  
*Режим доступу:*Відео
3. Дебати Дж. Пітерсона та С. Гарріса. Електронний ресурс.  
*Режим доступу:*Дебати
4. Жижек С. МилбанкДж. Монструозность Христа; пер. с англ. Д. Хамис. Москва: РИПОЛ классик, 2020. 544 с.
5. Юнг К. Архетипи і колективне несвідоме; пер. з нім. К. Котюк. Львів: Астролябія, 2013. 588 с.

**НОС Н.М.**, ст.викладач

*Український державний університет залізничного транспорту*

*м. Харків, Україна*

## **КОНФЕСІЙНИЙ СТИЛЬ: СТАНОВЛЕННЯ ТА РОЗВИТОК**

В сучасній українській літературній мові виділяється сім стильових різновидів. Це розмовний, публіцистичний, художній, науковий, офіційно-діловий, конфесійний та епістолярний стилі. Найменш вивченим серед них залишається стиль конфесійний і на це є декілька факторів, спричинених як історичними передумовами його виникнення, так і певними екстралінгвальними чинниками. Тому конфесійний стиль останні десятиліття особливо привертає увагу багатьох дослідників та є предметом вивчення у численних наукових працях.

Конфесійний стиль має давню історію виникнення ще з часів Київської Русі, але як самостійний стиль закріпився в мовленні не так давно. Основу конфесійного стилю становлять тексти релігійного спрямування, в першу чергу – Біблія (Святе Письмо), далі – богослужіння та проповіді. Мова богословської літератури зазнавала змін впродовж сторіч. Спочатку, у витоків, були переклади з грецької мови старослов'янською та давньоукраїнською. Афонський старець-пустельник Іван Вишенський (1550–1621), відомий своїми Посланіями, вже тоді писав свої твори староукраїнською мовою (українська мова XIV–XVIII ст). Але із забороною викладання українською мовою у Києво-Могилянській академії у 1753 році починається занепад конфесійного стилю і його вилучення на довгі роки та навіть століття. А церковна література починає видаватися виключно церковнослов'янською мовою.

Мова конфесійного стилю багата на синоніми, тропи, повтори, урочисті слова: агнець, учитель, підперезати, трисвітлий, преблагий, рівнославимий, воздаючий і т.д. «Характерним є: вживання «поважних» слів і висловів, за якими здавна закріпилось церковно-релігійне значення;



велика кількість своєрідних абстрактних найменувань; широке використання у православ'ї церковнослов'янізмів і лексем, запозичених із Біблії, зокрема в її українському перекладі» [1, 92]. З часом мова конфесійного стилю стає більш осучасненою, тобто дуже часто старослов'янізми починають замінятися українськими словами, а сам стиль підпорядковується чинному правопису. Наприклад, в молитві «Отче наш» в сучасному перекладі слово «днесь» замінено на сьогодні, «на небесі» – на небі: «Отче наш, що єси на небесах! Нехай святиться ім'я Твоє, нехай прийде Царство Твоє, нехай буде воля Твоя, як на небі, так і на землі. Хліб наш насущний дай нам *сьогодні*; і прости нам провини наші, як і ми прощаємо винуватцям нашим, і не введи нас у спокусу, але визволи нас від лукавого. Бо Твоє є Царство, і сила і слава, Отця, і Сина, і Святого Духа, нині, й повсякчас, і на віки віків. Амінь» [2, 33].

Особливу увагу сучасних науковців привертають переклади Біблії українською мовою, які здійснювалися письменниками, мовознавцями, церковними діячами в різні етапи становлення конфесійного стилю. Повні переклади Біблії були здійснені Пантелеймоном Кулішем та Іваном Пулюєм (1903 р.), Іваном Огієнком (1962), Іваном Хоменком (1963 р.), Патріархом УПЦ Філаретом (2004 р.), Рафаїлом Турконяком (2006, 2011, 2020 рр.), Олександром Гижею (2013 р.).

Порівняємо переклад Буття 1:1 («В началес отворил Бог небо и землю»):

1. П.Куліш, І. Пулюй: « У початку сотворив Бог небо та землю».
2. І. Огієнко: «На початку Бог створив Небо та землю».
3. І. Хоменко: «На початку сотворив Бог небо й землю».
4. Патріарх Філарет: «На початку створив Бог небо і землю».
5. Р. Турконяк: «На початку створив Бог небо та землю» [3].

Кожен переклад має свої особливості залежно від історичної епохи і бачення перекладача.

Отже, на даному етапі розвитку сучасної української літературної мови конфесійний стиль набуває поширення та розвивається. Інтерес суспільства до біблійних текстів та релігійної літератури сприяє збереженню духовно-культурної спадщини українського народу, повертає нас до витоків становлення релігії в Україні.

#### *Список використаних джерел*

1. Дудик П. С. Стилїстика української мови: Навч. посїбник. Київ: Вид. центр «Академія», 2005. 368 с.
2. Молитовник. Київ: Видання Київської Патріархії Української Православної Церкви Київського Патріархату, 2007. 512 с.
3. Переклади Бїблїї українською мовою. URL: <https://uk.wikipedia.org>.
4. Шевчук С.В., Клименко І.В. Українська мова за професїйним спрямуванням: Підручник. Київ: Алерта, 2011. 696 с.

**НОТЧЕНКО Д.А.**, здобувачка освіти, гр. 212-ТКРТ-Д22

*Український державний університет залїзничного транспорту*

*м. Харків, Україна*

### **ОСНОВНІ УМОВИ ЕФЕКТИВНОГО СПІЛКУВАННЯ ТА КОМУНІКАЦІЇ**

Особливо часто наші думки й почуття не співпадають із тим, що ми говоримо, через різноманїтні умовності. Спираючись на загальноприйнятї правила, люди говорять тїльки про те, що, як їм здається, вони зобов'язанї говорити, а не те, що вони насправдї хотїли б сказати їншим. Я вважаю дану тему актуальною, тому що про неї мало хто говорить, але напевно всї замислюються.

Для точної оцїнки процесу спілкування його можна подїлити на декїлька головних критерїй: за мїрою задоволення потреби у вияві своїх

почуттів та ефективністю спілкування. Психологи вважають, що для успішного спілкування мають значення три головні чинники: 1) надійність того, хто говорить; 2) зрозумілість його повідомлень; 3) врахування зворотних зв'язків щодо того, наскільки правильно його зрозуміли. Серед основних умов ефективного спілкування та комунікації можна виокремити наступні.

Сприйняття колективу як єдиного цілого, як однією людиною. Нам часто доводиться спілкуватися з колективом. Будь-то невелика робоча зустріч чи збори великої аудиторії – ви маєте донести свою промову так, щоб кожному зі слухачів здавалося, що ви звертаєтесь саме до нього. Простіше кажучи, уявіть, ніби перед вами не величезна аудиторія, а одна-єдина людина.

Підтримка уваги співрозмовників. Треба уважно спостерігати за аудиторією, щоб переконатися, що ми не витрачаємо сили дарма, висловлюючи людям те, що ті не готові сприйняти. Говорити так, щоб вас чули, означає – на льоту змінювати свою доповідь, щоб не втратити контакт з аудиторією (тобто говорити те, що люди готові сприйняти, і в тій формі, в якій вони готові це зробити).

Активне слухання. Одна з найнебезпечніших спокус для людини – вважати комунікацію вулицею з одностороннім рухом. Під час спілкування, ви маєте давати людям можливість висловлювати свою думку. Якщо ви помічаєте, що у розмовах останнє слово завжди залишається за вами – треба це виправляти.

Встановлення емоційного контакту, довірчих відносин зі співрозмовниками. Краще за всіх про це казала М. Енджелу: «Люди забудуть те, що ви сказали, забудуть, що ви зробили, але ніколи не забудуть, що ви змусили їх відчувати». Результат розмови буде присутній тільки за умови емоційного відгуку зі сторони співрозмовника. Щоб встановити емоційний зв'язок, потрібно бути щирим.

Зчитування невербальних повідомлень співрозмовників. Неважливо, наскільки хороші у вас стосунки з людьми – було б самообманом вважати, що вони відкриті з вами настільки ж, наскільки і ви з ними. Звертаючи увагу на поведінку людей, можливо дізнатися те, що люди не хотіли б говорити безпосередньо.

Попередня підготовка до спілкування. Невелика підготовка буде величезним внеском і допоможе вам донести вашу думку і зробити так, щоб розмова набула бажаного ефекту. Не потрібно готувати доповідь; просто заздалегідь подумайте, на чому варто загострити увагу і як краще це донести співрозмовнику. Ваші слова будуть більш переконливими, якщо ви їх продумаєте заздалегідь.

Використання лексики, яка зрозуміла співрозмовникам. У світі повно жаргонів і метафор, які не є шкідливими, при умові, що ваші співрозмовники можуть їх зрозуміти. Проблема в тому, що більшість людей зловживає професійною мовою і відштовхує інших своїм «корпоративним жаргоном». Якщо прагнете налагодити взаєморозуміння, користуйтеся ним правильно.

Розрізнення понять «слухати» і «чути». Здавалося б, одне й те саме. Але здатність "чути" дається кожному (не приймаючи до уваги порушення зі слухом), в той час як "слухати" потрібно вміти. Хоча з середини — це доволі проста техніка, завдяки якій ваші співрозмовники почуватимуться почутими.

Щоб навчитися слухати, треба взяти до уваги деякі правила: 1) слухайте більше, ніж говорите; 2) не слід відповідати питанням на питання; 3) не закінчуйте речення за співрозмовника; 4) зосередьтеся на співрозмовнику; 5) зосередьтеся не на інтересах співрозмовника, а на тому, що він говорить.

Глибина і щирість у стосунках між людьми, які пов'язані дружбою, любов'ю чи колегіальністю, значною мірою залежать від того, наскільки вони можуть проявляти свої почуття в присутності одне одного.

На цьому хочу зробити висновок, що комунікація з людьми – це скоріше до мистецтва, аніж до технології. Це означає, що кожен з нас може й мусить знайти свій особистий стиль спілкування, який відповідає і нам, як особистості, і так само особливостям людей, які нас оточують.

#### *Список використаних джерел*

1. Зюкова Л.І. Випускна творча робота «Успішне спілкування». Дніпропетровськ, 2014 – 35 с.
2. 8Secretsof Great Communicators. URL: <https://www.inc.com/travis-bradberry/8-secrets-of-great-communicators.html>  
(дата звернення 18.09.2022 р.)

**ПАНКОВ Г Д., д. філос.н., професор**

*Харківська державна академія культури*

*м. Харків, Україна*

### **РОЗДУМ ПРО ПЛОТЬ ЯК РОЗДУМ ЛЮДСЬКУ ДОЛЮ У ТВОРЧОСТІ Г. СКОВОРОДИ**

1. Постановка цієї проблеми вказує на релігійний дискурс у його орієнтуванні на вирішення філософії долі, яка є одним з найактуальніших аспектів філософської антропології. На відміну від світського світогляду, релігійний погляд на світ людини не задовольняється феноменальною кінцівкою долею та продовжує її в есхатологічній перспективі. Досвід християнської філософії долі виразно представлений в творчості відомого українського мислителя Григорія Сковороди, якому цього року відзначається 300 років від дня народження.

2. Ідейною передумовою та необхідною умовою досягнення щасливої долі Г. Сковородою висунуто вимога пізнання істинної людини, на шляху якої постає перешкода прихильності до власної плоті. У такому разі філософ особливо підкреслював думку, згідно з якою «плоть ніколи не була істинною: плоть і брехня – все те саме, і хто любить цього ідола, сам такий самий; а коли брехня і порожнеча, то не людина» [1, с. 132]. Тому неможливо збагнути суть істинної людини доти, доки з її боку не настане визнання, що «тіло є ніщо».

Роздум про плоть з богу Г. Сковороди здійснюється дискурсом ворожого до неї ставлення, яке формується низкою негативних метафор, як, наприклад, темрява, брехня, дерево смерті. Їм протиставляються метафори світла, істини, дерева життя, завдяки яким означається духовно-божественна реальність. У цьому слід зазначити роль негативних метафор у конструюванні значення плоті, але й щодо інтенції свідомості прийняття її цінностей. Тому міркування про плоть виглядає роздумом про людину в аксіологічному ключі, а негативний семіотичний ряд свідчить про критичний характер даного антропологічного роздуму.

3. Роздум про плоть українського філософа націлено до завдання – спонукати свідомість людини зруйнувати повсякденної прихильності до цінностей «сього світу». У творі під назвою «Прокинувшись, побачили славу його» автор риторично звертається до християн з «негідним» серцем: «Чи будеш ти колись людиною? Не будеш – чому? Тому що задивився на плотську завісу, а на обличчя істинної Божественної людини дивитися твоїм оком не доводиться» [1, с. 132]. Пізнати істинну людину і стати істинною людиною – ось головна мета виховання благочестя, згідно з глибоким переконанням Г. Сковороди. «Турбота про людину» тісно пов'язується з турботою про її духовність і благочестя. Така турбота містить в собі складовим компонентом ультимативну вимогу звільнення

людини від хибних цінностей, що перешкоджають їй в твердженні справжньої людської гідності.

Риторично поставлене Г. Сковородою питання: «Чи будеш ти колись людиною?» насправді виглядає найважливішим імперативом «Стань людиною!» У контексті його вчення «стати людиною» означає глибоку трансформацію «тілесної людини» на ступінь духовно-особистісного буття. Ця трансформація рівнозначна персоналізації, що підносить особистість над емпіричним індивідом. «Негативна» антропологія та аксіологія Г. Сковороди, що викриває «тілесну» людину, виливається у «позитивну» антропологію, яка стверджує персоналі стичну сенсо-життєву інтенцію. Проте християнський мислитель звертає антропологічний імператив «Стань людиною!» у бік теїстичного імперативу «обличчям до Бога» та христологічного імперативу «обличчям до Христа».

4. З постановкою та вирішенням питання про прагнення до Бога тісно пов'язується вирішення питання про досягнення щасливої долі, що тісно переплітається з філософією щастя. Щастя і доля визначаються блаженною природою, яка живе в кожній людині і керує нею. Здійснення людиною стану блаженної природи, увінчаної божественною славою, розглядається ультимативним завданням у пошуку людиною вищого сенсу життєвого існування. Мислитель закликає людину увійти в середину себе самої, успішно обійшовши тілесні мережі, що зустрічаються на його шляху. За такої умови можна уникнути загрози духовної загибелі як тілесної істоти та утвердити собою божественне єство.

При цьому з боку Сковороди слід заклик здійснити духовну трансформацію гріховної тілесної природи. У цьому заклику визначається сенс аскетичної практики для людини – перетворити себе. Вираз «впорайся із самим собою» вказує на духовну працю, що є найважливішою аскетичною константою. У контексті роздумів про плоть ця праця націлена на усунення серйозної перешкоди до становлення

обоженної особи. Найважливішою умовою здійснення духовної діяльності, що споріднена людської природи, висувається самопізнання, що найтіснішим чином пов'язане з практикою пізнання Бога та прагненням до нього. У цьому стверджується цінність шляху до щасливої долі.

Все викладене вище дозволяє визначити загальний контур та дискурсивні механізми роздуму Г. Сковороди про плоть. Предмет цього роздуму розгортається лінією осмислення негативного боку життя під кутом критики з висоти позитиву духовно-божественного життя. Відштовхуючись від критичного осмислення аналізованого негативу, критичний розум звертається до зазначеного позитиву як до гаранту щасливої людської долі. Наведена лінія роздуму склалася за рахунок переплетення теїстичного, аксіологічного, персоналістичного та семіотичного механізмів осмислення антропологічної ситуації декадансу. У цій критиці виявляється ідейна кореляція між деструктивним та конструктивним її орієнтуванням одночасно в бік плоті та долі людини, що поєднується чинником, яким постає заклик слобожанського Сократа «Стань людиною!»

#### *Список використаних джерел*

1. Сковорода Г.С. Прокинувшись, побачили славу його // Григорій Сковорода. Твори: В 2 т. Т.1. К.: Обереги, 1994.



**ПЕРЕПЕЛИЦЯ О.М.**, д.філос.н, доц.,

*Харківський національний університет імені В. Н. Каразіна*

**ХРАБРОВ Г.О.**,

*Національний аерокосмічний університет імені М. Є. Жуковського*

*«Харківський авіаційний інститут»*

*м. Харків, Україна*

## **ТУТ-ВІДСУТНІСТЬ ТЕХНОСУБ'ЄКТА**

Наприкінці першого епізоду першого сезону анімаційного серіалу «Любов, смерть і роботи», презентованого студією Netflix, в якому розповідається про дівчину, що в далекому майбутньому перемагає в серії боїв без правил, керуючи генетично сконструйованим монстром через пристрій, підключений до її мозку, представлено сцену, в якій героїню намагаються підступно вбити. І от вбивці, що стоять над, здавалося б, мертвим тілом дівчини, чують її голос. І тоді лунає фраза замовника вбивства: «То ти не тут»! Саме те, що ані монстр, що змагався на рингу, ані дівчина, що їм керувала, не є власне суб'єктом, дозволяє останньому зберегти життя. За, здавалося би, картезіанською ситуацією, коли невідомий монстр керує людиною, яка керує певним монстром, проглядає специфічна сучасна картина проблематизації фігури Я/суб'єкта чи ідентичності, що полягає не в метафізичному запитуванні «що таке я?» і не в модерному запитуванні «хто я?», а у визначенні місця – де я? Цей зсув до *de* – до визначення місцезнаходження – є доволі показовим. Саме в контексті розвитку сучасних технологій він засвідчує справжній антропологічний поворот, який ми ще маємо належним чином осмислити.

Чужинці в нашому організмі, в нашій свідомості лякали нас принаймні з епохи християнського страху перед одержимістю демонами, екстраполяції якого можна побачити і в сучасному кінематографі жахів. Ми зустрічаємо той таки страх і в модерній версії у Макса Штірнера, що намагається позбутися примар зовнішнього, і в зусиллях подолати

чужинця у вигляді капіталізму рухом пролетарської емансипації. Все це передбачало подвійний процес визначення: і фігури Я чи суб'єкта – самовизначення, й Іншого, що визначало або визнання/прийняття, або вигнання/заперечення його. Такі обертони діалектики.

Технологічний прогрес, нові медіа створили умови для різновекторних самореалізацій в своєрідній одночасності присутності в множинному просторі. Наразі це створює умови для переформатування проблеми суб'єкта. Визначення чи пошук якогось самототожного, автентичного Я, чи навіть намір його визначати виглядають як утопічні марення застарілого модерну. З іншого боку, зайняти, визначити саме своє сингулярне місце в соціальній структурі/мережі видається все ще значимим. В цій перспективі й Інший намагається визначити і/чи встановити наше місце. Однак місце промови, місце влади, місце суб'єкта принципово не визначені, бо вони можуть розміщуватися будь де. Скрізь. Розосереджуватися й децентруватися. І найголовніше при тому – завжди не тут. Місце влади, суб'єкта – не тут.

Розвиток сучасних технологій саме таку модель розсіяного в просторі суб'єкта і встановлює. Техніка, технології завжди були способом адаптації людини, подоланням її залежності від природи, приборканням, як пише Хосе Ортега-і-Гассет в своєму «Роздумі про техніку», потреби. Буття-не-тут чи тут-відсутність є захисною реакцією організму, що набуває різних форм/способів культурного буття як постійного процесу дистанціювання. Але так само, будь-яка захисна реакція є частиною владного агрегату, діяльність якого і розгортається в актах приховування/викриття відсутності суб'єкта. Нарешті саме тут-відсутність і є ключовою характеристикою цього дистанційованого суб'єкта. Тому і проблема вигнання/виключення заміщується перспективою доступу, яка вже асоціюється не з точкою входу, а з дисперсією можливостей.

**САБАДУХА В. О.**, докт. філос. н., доцент,  
*Івано-Франківський національний технічний університет нафти і газу*

*м. Івано-Франківськ, Україна*

**САБАДУХА О.В.**, к. філос. н., доцент,  
*Державний університет «Житомирська політехніка»*

*м. Житомир, Україна*

## **ФІЛОСОФСЬКО-ПСИХОЛОГІЧНИЙ ЗМІСТ СУЧАСНОЇ РОСІЙСЬКО-УКРАЇНСЬКОЇ ВІЙНИ**

Сучасна російсько-українська війна має глибинний філософсько-психологічний зміст, який, на жаль, до сьогодні не осмислений. Політики, політологи, експерти, журналісти осмислюють цю війну як боротьбу за українську незалежність, захист Україною європейських цінностей, боротьбу добра і зла. Утім ці тлумачення не вичерпують сутності війни, бо не беруть до уваги людські якості, а точніше ступінь духовного розвитку людини.

Мета дослідження: сформулювати теоретичні засади і віднайти філософсько-психологічні причини російсько-української війни, а також запропонувати світоглядне підґрунтя для післявоєнних парадигмальних змін суспільного буття як в Україні, так і у світі.

Європейська людина живе під світоглядним гуманістичним гаслом «кожна людина – особистість». Гуманістична концепція разом зі світоглядною матеріалістичною орієнтацією, на наш погляд, є причиною сучасного рукотворного апокаліпсису. Гуманізм, як продукт новоєвропейського часу, а точніше посередньої людини, закреслив принцип духовної ієрархії: всі й відразу стали особистостями, що дозволило посередній людині отримати легітимне право на владу.

На поставлені життям питання дає відповіді теорія чотирьох ступенів духовного розвитку людини, де доведено, що людина в процесі

свого духовного становлення проходить такі ступені зростання: залежна особистість (спонукається стимулом безпосередніх потреб), посередня особистість (керується мотивом вигоди й влади), зріла особистість (керується інтересом суспільства), геній (спонукається ідеалами Істини, Добра й Краси). Теорія стверджує, що так званий гуманістичний концепт «кожна людина – особистість» не відповідає людській сутності, а є ціннісним судженням, утім не відмінняє його, а включає в себе у знятому вигляді [2, с. 297–323]. З погляду цієї теорії світова історія є боротьбою знеособленої людини з особистістю, знеособленого й особистісного. Знеособлене існування вичерпано в межах людської спільноти. Трагізм полягає в тому, що необхідність трансформації знеособленої парадигми буття людини в особистісну не усвідомлюють ані політики, ані філософи, психологи й історики.

Війни є закономірним результатом панування матеріалістичної світоглядної орієнтації, втіленням якої є посередня, знеособлена людина. Сучасна глобальна криза – це криза посередньої людини. Війни найчастіше відбуваються з «ініціативи» посередньої людини, яка переслідує власну вигоду. Так було і в Першу, і в Другу світові війни. Проте війна в Україні – це боротьба знеособленої людини проти особистості. Згідно з теорією чотирьох ступенів духовного розвитку російсько-українська війна – це боротьба не лише за українську незалежність, а за утвердження особистісного начала у світовій спільноті.

Російсько-українська війна – це прояв того, що ліберальна людина не здатна подолати хаос, який досяг глобальних масштабів. Війну між Росією й Україною варто осмислювати також як боротьбу між тоталітарною й ліберальною людиною. Ми спостерігаємо, як суперечливо й непослідовно поводить себе ліберальна людина і з великими зусиллями знаходить рішення. Для перемоги над знеособленим началом у ліберальній людині не вистачає інтелектуального й духовного потенціалу, вона не

спроможна самотійно розв'язати сучасні глобальні проблеми без відродження особистісного начала суспільного буття. Утім тоталітарна людина, спираючись на неосвічену й аморальну масу, не втрачає пріоритету, бо навчилася маніпулювати не лише масами, але й ліберальною людиною і навіть європейськими та американськими політиками, бо у них, як не дивно, спільні світоглядні засади – пріоритет матеріального.

Війна Росії проти України й залякування світу ядерною катастрофою підтвердили думку К. Ясперса, що сучасна епоха ставиться до людини як до ніщо [4, с. 377]. Подібна позиція означає, що у росіян відсутнє благоговіння перед усім живим, вони зневажають життя. Відповідно до роздумів Е.Фромма це є проявом некрофілії [3, с. 332–338], що свідчить про відсутність особистісного начала в Росії.

Боротьба за українську незалежність сформувала критичну масу особистостей, які зможуть повести за собою світ для розбудови нового світового порядку – особистісної парадигми буття. Українська особистість захищає не демократію, а започатковує нову форму людського буття – особистісну парадигму буття людини. Військова перемога українців потребує філософського осмислення й обґрунтування. Це боротьба за утвердження людської сутності, пріоритету духовного над матеріальним.

Сучасна війна має дати відповідь на основне питання сучасної епохи, поставлене ще К. Ясперсом: чи можливе шляхетне (особистісне) буття? [4, с. 447]. Вважаємо, що українці борються за можливість особистісного буття.

Утвердження пріоритету духовного та теорії чотирьох ступенів духовного розвитку людини є світоглядним підґрунтям для подолання сучасного апокаліпсису. Це дозволить сформулювати первоначала суспільного буття: «Особистість – принцип буття», що сприятиме подоланню пріоритету посередньої людини. Метафізична теорія

особистості, з одного боку, орієнтує людину на духовне вдосконалення, а з іншого, – дозволяє запровадити у суспільну свідомість закон найменування [1, с. 115, 181], що надає теоретичне підґрунтя все називати своїми іменами: «Хто є хто?» і «Що є що?»

#### *Список використаних джерел*

1. Мамардашвили М. Как я понимаю философию... / сост. и предисл. Ю. П. Сенокосова. Москва: Прогресс, 1990. 368 с.
2. Сабадуха В. О. Метафізика суспільного та особистісного буття: монографія. Івано-Франківськ: ІФНТУНГ, 2019. 647 с.
3. Фромм Э. Психоанализ и этика. Москва : АСТ-ЛТД, 1998. 568 с.
4. Ясперс К. Смысл и назначение истории : пер. с нем. 2-е изд. Москва : Республика, 1994. 527 с.

**ТИТАР О.В.,** *д.філос.н., доцент,*

**АВЄТІСЯН М.Г.,** *аспірант*

*Харківський національний університет імені В. Н. Каразіна*

*м. Харків, Україна*

### **ЛЮДИНА І ТЕХНІКА: АНТРОПОЛОГІЧНІ ПРОБЛЕМИ ЦИФРОВІЗАЦІЇ ЛЮДСТВА**

На нашу думку, чудовим теоретичним та художнім застереженням проти подальшої цифровізації людства стала кінотетралогія з продовженням «Матриця», один з найбільш популярних та осмислюваних сучасними філософами зразок цифрової футурологічної антиутопії, Щодо трактовок цього фільму, то для проблематики нашого дослідження найбільше наближається точка зору та інтерпретація Славоя Жижека, висловлена ним з приводу прем'єри чергової частини «Матриці» в англійському журналі «Спектатор» в січні 2022 року [1].

Сюжет фільму «Матриця» засновується на змалюванні завершального етапу цифровізації, машини запанували над людьми за допомогою досконалої комп'ютерної симуляції, матриці. Початковий нарратив Морфеуса заснований на оповіді, що Матриця була створена після штучного інтелекту, машини виступили війною проти людей і перемогли. Після випаленого атомними ударами неба довелося перебудувати всю систему забезпечення людства, що сприяло пануванню матриці. Всі люди були підключені до комп'ютерної програми, що значно диференціювалась та варіювалась від людини до людини, створюючи вдалу ілюзію життя для кожного, виходячи з його інтересів.

Жижек наголошує, що ліві песимісти охоче підтримують таку філософсько-політичну метафору: «немає надії для людства: ми не можемо вижити поза Матрицею (мережею корпоративного капіталу, яка контролює нас), свобода неможлива»[1].

У першій частині «Матриці» крім світу ілюзорного існує і старий реальний світ, Сіон, що став осередком опору «людського, занадто людського» технічному раю - матриці. Сіон в біблійній символіці позначає божественний Єрусалім, місця об'єднання людей заради Божественного закону та буття. Духовне Божественне царство повинно перемогти перше місто Каїна та місто Ромула - Рим, Христос в християнстві є знаменом цього Божественного міста — Сіону. Гра смислів режисерів у фільмі призводить до змалювання нового Спасителя, нового Христа - Нео.

Живі батарейки - люди забезпечують матрицю енергією, це лібідна енергія людських бажань та їх несправжності. В «Матриці. Воскресіння» образ міста Сіона - Божественного Сіона замінюється образом Іо, ідея спасіння не те що втрачається, вона позбувається доцільності. Іо очолює генерал Ніоба, що забезпечує кращі умови для життя, ніж були в Сіоні (у Сіоні є чіткі натяки на деструктивний революційний фанатизм у попередній частині «Матриці»).

Матриця була перероблена, тепер вона надає насолоду людині через страждання, енергія опору спрямована проти самих людей.

Яка ж мета Матриці? Отримання насолоди, нездійсненого бажання, в кінопритчі повторюються механізми лаканівського аналізу бажання реального та неможливості його отримати: «Матриця харчується насолодою людини. Отже, ми повертаємося до фундаментальної лаканівської тези про те, що сам великий Інший, не будучи анонімною машиною, потребує постійного припливу *jouissance*» [1].

Одна з спроб врятувати людства, людину втілена в образі Нео як нового Спасителя. Це від початку подвійний образ – вдень покірливий службовець Матриці Томас Андерсон, вночі шукач істини та Реального Нео. Морфеус нібито допомагає Нео, насправді всі варіанти, навіть варіанти бунту в Матриці однакові. Жертва Нео заради людства також оманлива, будь-який вчинок не може розчинити симулятивність матриці, надати доступ до реальності.

Агент Сміт як віртуальне втілення Матриці, Іншості Іншого, замінений постаттю Аналітика (прозорий натяк на психоаналітика та психоаналіз як певний різновид симуляції). Аналітик пояснює, що після того, як Нео і Трініті померли, він воскресив їх і виявив, що «вони пересилили систему, коли працювали разом, але якщо їх тримати близько один від одного, не допускаючи контакту, інші люди в Матриці вироблятимуть більше енергії для машин» [1] - бунт проти рабства не тільки був придушений, але використаний на користь Машини. Агент Сміт вказує шлях порятунку через досягнення гармонії з природою, але це також шлях самозаспокоєння самої Матриці.

Жертва сама повинна насолоджуватись своєю жертвовністю, стаючи запорукою вічного рабства людини в полоні машини, постать Аналітика як Архітектора цієї системи знаменує новий етап розвитку віртуальності. «Аналітик - це новий архітектор, менеджер цієї нової версії Матриці. Але



там, де Архітектор намагався контролювати людський розум за допомогою холодної, жорсткої математики та фактів, Аналітик любить використовувати більш особистий підхід, маніпулюючи почуттями, щоб створити вигадки, які тримають сині пігулки» [1]

Пропонується ілюзорність виборів, уже заданим самою матрицею, немає різниці між синьою та червоною пігулкою, спротивом чи підкоренням матриці, рабством чи втіленням насолод матриці. Реальна реальність також виявляється повністю спустошеною. Чому виникає Матриця? Одна з простих і точних відповідей – зникнення публічного простру та демократії з усіма їх недосконалими рисами, людськими, занадто людськими.

Кінець фільму дає надію, просто надаючи протилежне значення цьому сумному уявленню: так, наш світ складається лише з шарів «фантазії-як-реальності та реальності-як-фантазії, плутанини примх і бажань». Однак сам цей факт відкриває новий простір свободи – свободу втручатися та переписувати вигадки, які домінують над нами.

#### *Список використаних джерел*

1. Zhizhek Sl. Boringly postmodernandan ideological fantasy: Slavoj Zhizhek reviews Matrix Resurrection // Spectator. - 2022. - 12.01. - Режим доступу: <https://www.spectator.co.uk/article/a-muddle-not-a-movie-slavoj-i-ek-reviews-matrix-resurrections>

**ТОЛСТОВ І.В.**, к.філос.н, доцент,

**ДАРАГАН А.В.**, здобувачка освіти, гр. 101-ПАМЛ-Д20

*Український державний університет залізничного транспорту*

*м. Харків, Україна*

## **СОЦІАЛЬНО-ФІЛОСОФСЬКІ ІДЕЇ КОНСТИТУЦІЇ ПИЛИПА ОРЛИКА**

В цьому році виповнюється 350 років з дня народження гетьмана Пилипа Орлика, автора першої вітчизняної конституції, в якій обґрунтовується ідея незалежності України як суверенної держави. І сьогодні, коли наша країна переживає не найкращі часи, боронячись від російської агресії, звернення до соціально-філософських ідей Конституції, вивчення їх з позицій усього історичного контексту стає актуальним та необхідним.

Конституція Пилипа Орлика базувалася на філософських ідеях професорів Києво-Могилянської академії. Український історик В.А.Смолій писав, «що одними із визначних для документу стали ідеї філософів Києво-Могилянської академії, які у свій час навіть випереджали європейську філософсько-правову думку. Серед цих ідей слід окремо виділити концепції природного права та природного стану, теорію договірного походження держави та суспільства, конституційне обмеження абсолютистської форми правління тощо» [1., с 14]. Звісно, під час свого навчання у цьому славетному закладі Пилип Орлик не міг не познайомитися з цими ідеями і потім використати їх у своїй Конституції.

Однією з головних соціально-філософських ідей Конституції Пилипа Орлика є ідея про поділ влади на законодавчу (Генеральна Рада), виконавчу (Генеральна старшина й гетьман) та судову (Генеральний суд). На думку деяких експертів, дана ідея виникла вперше в Пилипа Орлика, а не у Шарля Монтеск'є. Одним із аргументів на користь цього є те, що французькому мислителю, на час створення Конституції, виповнився

лише 21 рік. В такому віці він тільки-но закінчив навчання в університеті на юридичному факультеті й надрукував твори (1721р. – «Перські листи», 1734р.– «Роздуми про причини величі та падіння римлян», 1748р. – «Про дух закону...»), в яких аргументується ідея поділу влади почав набагато пізніше В такому випадку складно стверджувати, те що Пилип Орлик міг взяти цю концепцію у Монтеск'є. Існує припущення, що навпаки французький філософ міг ознайомитися з конституцією українського гетьмана, яка також була видана латинською мовою.

Також конституція базувалася на запозичених Пилипом Орликом і відповідним чином творчо удосконалених ідеях англійського філософа Джона Локка, які були представлені у творі «Два трактати про державне правління». Це ідеї про природні права, які гарантували всім людям, незалежно від їхнього соціального походження, право на свободу, рівність та власність. Орлик як і Локк вважав, що держава повинна функціонувати для захисту цих невід'ємних природних прав людини.

В цілому в Конституція були враховані життєві проблем різних прошарків тогочасного українського суспільства. Хоча Конституція не мала класичного декларування прав людини, але в ній містилися зобов'язання здійснення прав певних груп населення, які покладалися на відповідного урядовця. Наприклад, серед обов'язків гетьмана був нагляд за тим, щоб посполитам і звичайним козакам не чинилось утисків та надмірних поборів. В жодному разі гетьман, як і підскарбій, не мав права зазіхати на військовий скарб та надходження до військової скарбниці, використати його задля себе та власної користі. Підскарбій піклувався про скарбницю та її доходи, використовувати її у громадських потребах. Пани та урядовці не могли залучати ремісників до своїх домашніх робіт без оплати, звільняти козаків від служби для панських доручень. В конституції були прописані привілеї і для простого люду, наприклад,

родини, у яких чоловік загинув під час воєнних походів козаків та залишив осиротілих дітей, звільнялися від усіх громадських робіт та повинностей.

Хоча Конституції Пилипа Орлика не судилося справдитися в реальності, вона є великим доказом спроби створення незалежної української держави ще на початку XVIII століття. Вона відображує яким би міг бути політичний та соціальний устрій українських територій, якщо історичні події були б більш сприятливими. Але Конституція Пилипа Орлика на сьогодні залишається важливим документом, який свідчить про досить ранні демократичні засади суспільного устрою в Україні часів Гетьманщини та про високий рівень соціально-філософської культури українців, адже окремі її положення на багато десятиліть випередили правову думку європейських народів.

#### *Список використаних джерел*

1. Конституція гетьмана П. Орлика : методичні вказівки з дисципліни «Історія України» / укладачі : О. П. Гужва, В. М. Щербак, Л. М. Близнюк, Т. М. Саламатіна, О. О. Литвиненко, Г. Ф. Арбузов, К. Е. Колісник, І. В. Толстов ; кафедра історії. - Харків : УкрДАЗТ, 2014. - 37 с

**ТОЛСТОВ І.В.**, к. філос.н., доцент,

**СКУРІХІН Д.І.**, к.техн.н., доцент

*Український державний університет залізничного транспорту*

*м. Харків, Україна*

### **ПРО ПРИЗНАЧЕННЯ ФІЛОСОФІЇ**

Незважаючи на прагматизм епохи, в якій ми живемо, сьогодні спостерігається тенденція різкого зростання інтересу до гуманітарного знання. І справа не тільки в тому, що людина не перестає задавати важливі екзистенційні питання про сенс свого існування та про своє місце у світі, а також й в тому, що в умовах світової кризи, яка пов'язана з військовою

агресією Російської Федерації проти України, що розгортається на наших очах, ще більше загострюються та стають злободенними виклики та загрози, вирішення яких вимагає звернення до передового гуманітарного досвіду. У таких умовах стає актуальним завдання популяризації філософського знання.

Філософія займає унікальне місце у системі гуманітарного знання. Однією з основних її місій є створення умов для широких дебатів загальногуманітарного характеру. Завдання філософії полягає не тільки в тому, щоб визначати напрямки та прийняти участь у таких дискусіях, а в тому, щоб підвищити стандарти самого дискутування. Бо займатися філософією означає вчитися глибше та логічно осмислювати важкі питання, на які не можна відповісти за допомогою емпіричних досліджень. Фізика, наприклад, може дати відповідь на суттєві питання за допомогою експерименту. Історія багатьох питань може вирішити шляхом знаходження відповідних історичних документів. Однак жоден із цих методів не дозволить відповісти на питання, якими займаються філософи. Тут треба вчитися мислити. Стандартами філософії є культура розуму, дисципліна мислення та логічно суворе аргументування.

Історично філософія виникла як всеосяжна галузь знання. Логіка, етика, метафізика, мораль, політика, математика, право, теологія, епістемологія, природничі науки – всі вони спочатку були частиною філософії і тільки згодом отримали своє ім'я, виділившись в окремі галузі та перетворившись на спеціалізоване знання. Деякі з них й досі залишаються частинами філософії, тоді як інші класифікуються як окремі галузі знання. Однак, жодна з цих галузей знання не існує у відриві від філософського дослідження, а роль філософії значно більша, ніж лише набір простих питань усередині цих дисциплін. Іншими словами, вже поверховий розгляд дозволяє виділити важливі функції філософії, які роблять її значущою та корисною для широкої публіки. По-перше, вона

вчить людей, як правильно формулювати та висловлювати власні ідеї як усно, так й письмово. По-друге, вона змушує людей замислюватися про питання та проблеми, про які вони, можливо, й не стали б розмірковувати, але які є суттєвими для визначення життєвих орієнтирів та досягнення того повноцінного, наповненого сенсом життя, до якого багато хто з нас прагне. Вже ці два фактори спонукають людей до філософських роздумів.

Таким чином, сьогодні виникає нагальна потреба у філософії, яка здатна транслювати досягнення академічної філософської думки, роблячи її доступною широкому загалу. Не секрет, що подібно до всіх наукових дисциплін, академічна філософія має свою специфічну мову, яка часто не зрозуміла широкій, навіть дуже освіченій, публіці. Тому, якщо філософи хочуть бути почутими та сприйнятими, потрібен «культурний переклад» з академічної філософської мови на загально доступну публічну мову. І займатися цим має не хтось сторонній, а ми самі, філософи-професіонали. Бо ніхто, крім нас самих, не здатний викласти наші власні ідеї в доступному вигляді, без того щоб спотворити або спростити їх до такого стану, коли весь їхній зміст виявляється вихолощеним і вони втрачають будь-який сенс. На жаль, останнє часто має місце бути в засобах масової інформації або навіть у численних товстих журналах, коли непрофесіонали, намагаючись блиснути ерудицією, не доречно цитують великих філософів або наводять спотворену інтерпретацію філософських ідей та концепцій.

Питання впливу філософії на публіку найчастіше зводять до суто просвітницької ролі. Просвітництво передбачає передачу знання, формальне чи неформальне навчання, освіти. І це, безперечно, той процес, з якого починається та який лежить в основі спілкування філософів-професіоналів зі своєю аудиторією. Однак цього недостатньо, і тому необхідно створювати нові форми взаємодії академічної філософії з публікою.

Однією з таких форм виступає діалог, коли публіка починає функціонувати як спільнота рівних, виступаючи не просто у ролі старанного учня, алей як повноправний учасник дискусії. Коли вона інтегрується в процес дискусії, бере участь в оцінці та верифікації ідей та концепцій, що виносяться на суд слухачів. У результаті сама публіка починає брати участь у виробленні нового філософського знання. Така співучасть надзвичайно важлива як для публіки, так і для самої філософії. І справа не тільки в тому, що публіка набуває навичок активної філософської комунікації, а філософія виявляється затребуваною та стає частиною суспільного дискурсу. У процесі співучасті активно формується суспільна сфера філософії, місце проживання її конкретних практичних зав'язків із суспільством.

Філософія може та має активно про себе заявляти у громадському просторі. Її участь у суспільному житті не повинна зводитися лише до цитування ідей великих мислителів. Роль філософа-професіонала полягає в тому, щоб сприяти створенню публічного філософського дискурсу, який може протистояти різноманітним паранауковим, позанауковим ідеям та поглядам. Таку можливість філософам-професіоналам надають різноманітні онлайн платформи, де вони можуть ділитися своїми ідеями з усіма зацікавленими через ведення персональних блогів та каналів. Крім того не слід забувати й про міжнародні науково-практичні конференції, однією з яких є конференція: «Людина, суспільство, комунікативні технології», де також є можливість для діалогу філософів-професіоналів з широкою публікою, для обміну новими ідеями, напрацюваннями, досягненнями, відкриттями та досвідом.

ТУМА Т. С., аспірантка

Український державний університет науки і технологій

м. Дніпро, Україна

## ФЕНОМЕН ЛЮДИНИ ТА ПОНЯТТЯ ДОЦІЛЬНОСТІ В ІСТОРІЇ ФІЛОСОФІЇ

В умовах бурхливих світоглядних та соціальних змін, пов'язаних з глобалізацією і всіма нюансами становлення інформаційного суспільства відбувається загострення інтересу до антропологічної, етичної проблематики, переосмислення феномену людини та рецесія поняття «доцільність». Актуальність саме телеологічного підходу до життя людини, історії людства в тому, що він виходить за рамки раціональності, а для самої людини це означає гармонію з собою та зовнішнім світом. Становлення антропоцентризму як концепції, а згодом і антропокосмоцентризму та всебічний аналіз феномену людини в історії філософії тісно пов'язані з питанням доцільності в природі і культурі. Виокремлення людської свідомості з навколишнього світу призводить до нескінченних телеологічних пошуків, які концентруються на питаннях: «Для чого, заради якої мети?». Це питання є протилежним питанню «Чому, з якої причини?», яке є основним для детерміністських поглядів на світ. В теорії телеології взагалі виділяють два протилежних уявлення про вплив кінцевих цілей – це фаталізм, де кожна подія жорстко детермінована або Богом, або причинним зв'язком та волюнтаризм, який заявляє про довільний принцип, можливість випадковостей (індетермінізм). Для людини останнє означає, перш за все, свободу волі та вибору власної мети. Доцільність – це відповідність явища або процесу певній меті, а пояснення через доцільність або цільове пояснення виводить дію з її цілі, її наміру. По суті доцільність має детерміністський смисл, тільки детермінанта винесена в майбутнє та не є в минулому, тому має потенційний характер, тобто здатна стати актуальним стимулом діяльності



в майбутньому. Причина не в минулому, а в майбутньому, до якого все прагне, саме в цьому специфічність телеологічної детермінації.

Спрощений аналіз історії філософії показав би нам, що одна концепція змінюється іншою, фаталізм у вигляді детермінізму змінюється телеологізмом, який згодом механістичним детермінізмом і сьогодні ми знову прийшли до рецепції доцільності в природі та бутті людини. Але, насправді, кожен етап характеризується різноманітними напрямками, які співіснували. І це, перш за все, пов'язано з феноменом людини, яка є одночасно частиною як природної необхідності, так і світу свободи. Отже, буттю людини характерні і детерміністичні, і індетерміністичні риси. Якщо причинність – це просто звичка розуму (вислів Юма), чи не є мета та її ідеалізація також певною потребою людини усвідомлювати сенс життя та доцільність свого існування, конструюванням метафізичного світу? А з іншої сторони, бажанням позбутися відповідальності за власний вибір та цілепокладання? Як стверджує німецький філософ В. Дільтей, телеологізм – це душевний структурний зв'язок, який веде людину до відчуття щастя. Розум з його цілями та антропологічними смислами, безумовно, задає параметри бачення світу у телеологічній конструкції темпорального та просторового обсягу буття.

Ще в метафізиці Арістотеля ідея цільової причини знаходить свій категоріальний вираз. Класик античної філософії стверджував, що «Природа нічого не робить даремно» [2, с.17], тобто прагне до самоздійснення, реалізації своєї мети або «ентелехії». «Цільова причина» - це призначення кожної речі, це внутрішня причина, яка перетворює можливість у дійсність. Потреба шукати мету, зовнішню мені, але ту, що відповідає моїй природі – це устремління зайняти своє найкраще місце. Разом з цим мета – це наявність досконалого буття, першодвигуна всіх речей, яка сама нікуди не прагне, але регулює космічні процеси самим фактом свого існування як взірця. Яскравий приклад у Арістотеля:

скульптур, створюючи статую, надає їй форму, яку він мав в голові як мету, що визначає всі його дії – не стихійні, а цілеспрямовані.

Класична ж наука Нового часу позбавила легітимності апеляції до фінальних причин при поясненні явищ неживої природи. Всесвіт існує як добре налагоджена машина, в ній діє сувора необхідність, а явища і речі пов'язані між собою в ланцюжок причин і наслідків. В такому світі немає випадковостей, випадково тільки те, причин чого людина поки не знає (закон Лапласа). Неправильне розуміння ідей Арістотеля його нащадками потягнуло за собою ряд наслідків. Так, на думку Мейра, Арістотель керувався не фінальними причинами, а формотворчими, а ейдос – це іманентна форма речі, її образ подібний програмам, які керують телеономічними процесами. Дельбрюк же називає арістотелівський ейдос нерухомим двигуном (*unmoved mover*), вважає, що його можна уподібнити ДНК. Як він сам жартував, що грецьких мислителів слід було б нагородити Нобелівською премією посмертно за відкриття ДНК. Саме тому арістотелівське пояснення руху тіл було, швидше за все телеономізмом, а не телеологізмом. Тим не менш, Арістотель не проводив особливих відмінностей між живою та неживою природою, а приписування мети природі, перенесення на неї здібностей до цілепокладання, яке властиве лише людині на той час вважалося ненауковим.

Не дивлячись на механістичний детермінізм та «демонів Лапласа», які переслідували філософію Нового часу не можна стверджувати про однозначне нехтування проблемами доцільності та людини. Антропологічний запит можна простежити у ідеях більшості мислителів того періоду. Так, нові дослідження робіт Декарта українським філософом Малівським А.М. розкривають суть антропологічного проекту видатного мислителя, заснованого, перш за все, на метафізиці та релігії,

перевідкритті телеології. Питання «Яким шляхом я піду?» є, безумовно, передумовою питанню «До якої мети?».

Але в більшості випадків історія телеології показує її темою з заплямованою репутацією в очах «істинних науковців», оскільки з часів затвердження механіцизму проблема тотальних цілей зазнавала стигматизації. Згідно сцієнтизму телеологію дискредитує фаталізм, консерватизм та фіналізм, який визиває чіткі асоціації з релігійною есхатологією. Проте мислителі ХХ століття один за одним розвінчують ілюзії Нового часу. Рецепція телеологізму відбувається на серйозному методологічному рівні – обґрунтовується синергетичний підхід або теорія самоорганізації, згідно з якою світ є послідовністю креативних та деструктивних процесів (синтез детермінізму та індетермінізму, які стохастично змінюються в біфуркаційні періоди) та оголошується антропний принцип (термін Картера, який означає привілейоване положення людини у Всесвіті). Антропоцентризм переходить в антропокосмоцентризм. Так, Дайсон, автор квантової теорії, говорить про багато випадковостей, які працюють на нашу користь, здається, ніби Всесвіт у певному сенсі мав би знати, що ми прийдемо. «У нас немає підстав відкидати телеологічні пояснення про онтологічні питання» стверджує він [5, с.59]. Звичайно, що багатьом не подобається антропний принцип як повернення до докоперніканства та аристотелівського стилю, але насправді, антропний принцип припускає як релігійну, так і наукову інтерпретацію. А сама телеологія як вчення про доцільність смикається з теологією тільки суб'єктивно та тільки для тих, хто приймає її постулати на віру.

Телеологізм – це, перш за все, олюднення світу, яке позбавляє людей від самотності, надає смисл життю. Саме завдяки телеології в історії знімається дуалізм природи та свободи, але тільки якщо ціллю історичного процесу є людина. Людство вже усвідомило, наскільки пагубними можуть

бути наслідки перетворення людини в засіб досягнення цілей. Одночасно людина несе відповідальність за зміст своїх цілей та результатів діяльності, це етичний аспект доцільності. Отже, сьогодні можна говорити про повну реабілітацію понять «людина» та «доцільність». Людина – істота, яка характеризується постійним запитуванням «в чому мета?» і відповідь, безумовно, лежить в сфері метафізики. Світ роздумів людини над проблемами буття означає знайти доцільність, мету існування, тобто спроби постійно вийти за межі ситуації, межі знання, межі існування, межі раціонального. Телеологізм - це спосіб людської трансценденції, який наповнює буття, вихід людини за межі власного досвіду. Мова йде, перш за все, про сенс життя людини. Недаремно ще М. Гайдеггер називав питання смислу життя основним в філософії. Таким чином, телеологічний аргумент присутній в постановці питань у Канта: «Куди ми йдемо?» сьогодні є неймовірно актуальним. Багато хто порівнює сучасний інформаційний світ з мережею, павутинням, який кардинально відрізняється від образу світу як годинника в класичній науці. Самовизначення людини в такому світі є вирішальним фактором. Постають питання: Чи означає прискорення усвідомлення загроз наближенням до мети людського існування? Чи може людина щось змінити? В будь-якому випадку, впорядкованість світу завжди має телеологічний вимір, він надає можливість уникнути хаосу та людської невизначеності в поведінці та вчинках людини. Як стверджував німецький філософ Е. Кассіерер: «Справжня цілісність існує лише там, де всіма частинами управляє єдина мета, яку всі вони прагнуть здійснити».

#### Список використаних джерел

1. Арістотель Метафізика, Харків: «Фоліо», 2020. – 300 с.
2. Арістотель Політика / перекл. з давньогрецької О. Кислюка, Київ: «Основи», 2000. – 239 с.

3. Малівський А. М. Незнаний Декарт: антропологічний вимір у філософствуванні: монографія, Дніпро: Герда, 2019. 300с.
4. Carter Brandon. Large number coincidences and the anthropic principle in cosmology. Confrontation of cosmological theories with observational data; Dordrecht, D. Reidel Publishing Co., 1974, p. 291-298.
5. Delbruck Max Aristotle – totle – totle, 1971, p. 50-55.
6. Dyson Freeman Disturbing the Universe, New York, Harper & Row, 1979.
7. Hoyle Fred The Universe: Past and Present Reflections, Annual Review of Astronomy and Astrophysics, 20 (1982), p. 1–35.
8. Mayr Ernst 1988, Toward a New Philosophy of Biology: Observations of an Evolutionist, Cambridge, MA: Harvard University Press. 555 p.

**ХАРЛАМОВА О.М.**, *старший викладач*

**ВОЛОШИНА О.М.**, *здобувачка освіти*

*Український державний університет залізничного транспорту*

*м. Харків, Україна*

## **ТЕХНОЛОГІЧНИЙ РОЗВИТОК ЯК СУСПІЛЬНИЙ ПРОГРЕС ТА ВИКЛИК ЛЮДСЬКИМ ЦІННОСТЯМ**

У людей різних національностей, із різних країн, міст чи сіл своя культура та свої традиції. Технологічний прогрес поступово зростає та стає частиною людського побуту.

У розвитку суспільства в галузі технологій ведеться боротьба нового сприйняття зі старими звичками.

Людина - дуаліст, вона хоче і намагається осмислити навколишній світ, пристосовується, роблячи висновки з отриманої інформації. Вона шукає сенс життя в поставлених цілях, знаходячи себе в комфортній галузі, яку їй легко зрозуміти та сприйняти. Звичайно, людині хочеться

залишити в цій галузі свій слід. Скільки людей, стільки слідів. З розвитком суспільства дедалі більше людей мають таку можливість і кількість слідів зростає, кожен слід, своєю чергою, трохи змінює напрям цього розвитку, доводячи результати зростання прогресу до швидкості геометричної прогресії.

Людське сприйняття, що відображається в культурі та цінностях, живить і живиться загальним прогресом, ідеями, породжуючи нові парадигми, які суперечать і конфліктують між собою, іноді доповнюючи і підтверджуючи один одного, перетворюючись на щось нове, що є тільки тут і зараз.

Автоматизація, внаслідок розвитку технологій, перетворюють пошук сенсу та мети на більш доступну нішу сприйняття. Нам не важко знайти книгу або фільм, дізнатися щось, ми не витратимо на це багато сил, а це і є ті маленькі цілі, з яких складається наш сенс життя і існування.

На хімічному рівні у нашому мозку є дофамін. Він є елементом системи нагороди. Він виробляється, до і після того, як ми зазнали емоції чи відчуття, які особисто ми вважаємо позитивними. Отримання нової інформації, внаслідок задоволення цікавості, теж сприяє його активному виробленню. Але що простіше нам дістається нагорода, то менше в ній цінності. Ми підсвідомо навіть не сприймаємо це як роботу, яка вимагає винагороди і великої кількості цієї нагороди не отримуємо. А що менше нагорода, то менше бажання її отримати.

Наразі бажання отримати нову інформацію у людини з'являється рідко і це всіма силами намагається змінити система освіти, даючи додаткові стимули: візуальні нагороди у вигляді оцінок, стимуляція небезпеки та її подолання у вигляді іспитів, тестів, контрольних, обмежений список на гарні місця тощо.

Виховання теж відіграє важливу роль у сприйнятті світу та його аналізі. Воно розставляє точки концентрації на певних речах, таких як

поведінка (не груби), увага (якщо пожежа, подзвони...), адаптація (будь привітна) тощо

З самого дитинства ми отримуємо велику кількість несвідомої та усвідомлено оформленої інформації та продовжуємо її отримувати протягом усього нашого життя. Ми асимілюємо з навколишнім світом, намагаючись не втратити зв'язок із минулим, яке нам нагадують люди поряд, близькі. Людське життя досить довге, щоб пам'ятати.

З початку XXI століття особливо швидко відбуваються фундаментальні зміни і дедалі частіше неможливе стає реальністю і навіть буденністю. Культура та традиції розвиваються набагато повільніше і іноді навіть стримують технологічний розвиток або спотворюють його.

Плоди асиміляції високих технологій та культури, яка не змінювалася поколіннями, зріють вже зараз. Від нас залежить те, якими вони будуть.

Не можна забувати історію, не можна її переписувати та коригувати. Не можна втрачати свою культурну індивідуальність на користь чогось нового, потрібно вдосконалювати своє.

Наприклад, наша чудова вишиванка. Сукні та сорочки, вишиті найнеймовірнішими візерунками. Справді гарний одяг. Але ходять у ній мало і в основному на свята. Це має бути так. Можна ж ходити завжди. Згадати значення орнаментів та більше уваги приділити навчанню вишивці у школі, щоб навіть у вік досконалих технологій люди вміли не лише друкувати.

Розвиток технологій не повинен означати втрату зв'язку з минулим. Це саме розвиток, а розвиток передбачає адаптацію, а не заміну. Людина не може ігнорувати зміни, за своєю суттю вона – творець. Створення чогось нового завжди буде її основною метою.

Потрібно тільки не забувати та використовувати пам'ять як основу технологічного та культурного прогресу. І, створивши новий світ, стати в ньому краще, але не втратити свого початкового задуму.

*Список використаних джерел*

1. Аллахвердов В.М. Сознание как парадокс. (Экспериментальная психология). Т.1. – СПб.: Изд-во ДНК, 2000. 528с.
2. Майков В.В., Козлов В.В. Слово об учителе // Психология педагогического мышления: теория и практика. М.: ИПРАН, 1999. 106

**ХАРЛАМОВА О.М.**, *старший викладач*

**ЛАЗОРЕНКО М.О.**, *здобувач освіти*

*Український державний університет залізничного транспорту*

*м. Харків, Україна*

## **МОВА ТА КОМУНІКАЦІЯ В ІНФОРМАТИВНОМУ СУСПІЛЬСТВІ**

Основна функція мови – це комунікація. Особливо у сучасному інформаційному суспільстві. Комунікація – взаємодія між людьми за допомогою спілкування. Є важливим чинником існування суспільства.

Інформаційне суспільство – це новий рівень розвитку суспільства, в якому використання і споживання інформації стає визначальним у всіх сферах суспільного буття (економіці, політиці, культурі). Тому що людина – істота суспільна. Вона може и повинна спілкуватись з іншими членами цього суспільства, використовуючи спільну мову.

В світі останніх подій мовне питання в інформаційному просторі значно змінилося. Зріс інтерес, до української мови, а тому прогрес переходу пришвидшився. Суспільство з різних причин переходило на державну мову. Імідж держави та її мови у світовому інформаційному і культурному середовищі автоматично визначає частка присутності в Інтернеті. Бо Інтернет зручний і допустимий спосіб поширення і



отримання якісної інформації українською мовою. Інтернет не має кордонів, відповідно користувачі інших країн можуть активно відвідувати інформаційні джерела нашої країни. Від того які знання ми поширюватимемо в українському Інтернет просторі буде залежати майбутнє нашого народу, майбутнє мови. А буде мова - буде держава. Тому сьогодні значною мірою від наявності якісної інформації держаною мовою залежить майбутнє мови.

Тому що маючи ексклюзивні, корисні, доступні матеріали, викладені українською мовою освіти і постійного вжитку. Навіть без будь-якого тиску, бо щоб знайти потрібну інформацію треба знати мову. Тому зараз маємо шанс впроваджувати ці терміни, збагачувати їх власними мовними одиницями. Звичайно, щоб технічна мова була коректнішою та професійною треба готувати спеціалістів вже зараз. Більш професійне викладання держаної мови в школах, а у вищих начальних закладах поглиблене вивчення термінології та фахової мови.

#### *Список використаних джерел*

1. Щерба О. В., Желіско В. Ю. Інтенсивний метод вивчення іноземної мови у вищих військових навчальних закладах України: міф чи реальність?// Наукові записки [Національного університету "Острозька академія"]. Сер. : Філологічна. - 2013. - Вип. 37. - С. 326-328.

2. Зражевська Н.І. [Текст]: лекції / Н. І. Зражевська. - Черкаси : Брама-Україна, 2006. - 171 с

**ЦИГАНОВСЬКА Н.В.**, *завідувач кафедри фізичної культури і здоров'я*

*Харківська державна академія культури*

**ДАНІЛ'ЯН В.О.**, *к.ф.н. доцент*

*Український державний університет залізничного транспорту*

*м. Харків, Україна*

## **БОЙОВИЙ ГОПАК ЯК КУЛЬТУРНЕ ЯВИЩЕ ТА ТРАДИЦІЙНЕ УКРАЇНСЬКЕ СПОРТИВНЕ МИСТЕЦТВО**

Останніми роками наша країна переживає посилену цікавість до власного коріння, вивчення культурних та соціальних особливостей побуту, а також психологічних рис та характеристик, які були притаманні нашим пращурам. Добре відомими є східні школи бойових мистецтв, які стали прикладами вдалого поєднання фізичного розвитку та спортивної підготовки з духовним пізнанням та зростанням особистості, при чому останній компонент не менше значення ніж фізична підготовка «учня». Вітчизняні науковці зазначають, що в українській історії існувало принаймні три види національних бойових мистецтв аналогічних східним: хортинг, бойовий гопак та рукопаш гопак.

Бойовий гопак – це: 1) «бойове мистецтво, що включає елементи козацького двобою, що збереглися в українських народних танцях» [2]; 2) «система гармонійного розвитку особистості» [3]; «унікальна бойова система духовного та фізичного вишколу, відтворена на основі елементів традиційного козацького бою та рухів, що збереглися в народних танцях (гопак, аркан, козачок, метелиця) [3]; 4) «лицарське мистецтво українського народу» [там само]. Тобто, бойовий гопак має три основні складові: мистецтво бою, мистецтво танцю, система духовного розвитку особистості.

Бойовий гопак являє собою суто українське бойове мистецтво, що базується на трьох основних складових: східні бойові техніки;

танцювальні рухи українських чоловічих танців; традиційна школа самозахисту, що побутувала на Галичині. Засновником бойового гопаку є український знавець та дослідник бойових мистецтв В. Пилат, який на початку 80-х років ХХ ст. розпочав вивчати бойову культуру українців й систематизувати знання про неї. Аналізуючи спільно з танцюристом М.Шихом українські танці, поширені серед козаків (в першу чергу, гопак та метелицю), дослідники дійшли висновку, що в них міститься низка танцювальних елементів, які: 1) притаманні тільки українським чоловічим танцям козацької доби; 2) подібні до бойової техніки козацького двобою. Пізніше ці танцювальні елементи в трансформованому вигляді склали технічну основу бойового гопака.

Подібно до східних бойових мистецтв, важливим компонентом бойового гопака є духовний розвиток та зростання особистості. Саме тому підготовка спрямована не тільки на фізичне, але й на моральне виховання учнів, плекання поваги до українських традицій і почуття патріотизму. Повний набір навчальних елементів включає [2]: техніку двобою, народні танці та спів, гра на музичних інструментах, українські народні обряди. Таких набір навчальних компонентів забезпечує учням зміцнення духу, укорінення національних цінностей та морально-психологічних якостей українського народу. Так В. Пилат зазначає, що концепція бойового гопаку «збудована на кращих здобутках національної еліти українського народу», а основним філософськими орієнтирами бойового гопака вважає правдолюбство, правдоборство, трансформацію тілесного в духовне» [1].

Існує чотири напрямки розвитку бойового гопака [3]: 1) оздоровчий (спрямований на гармонійне поєднання тіла, розуму та духу; підходить людям похилого віку та особам із вадами здоров'я); 2) фольклорно-мистецький (спрямований на розвиток творчих здібностей; розрахований на осіб, зацікавлених у публічних виступах на фестивалях, презентаціях тощо); 3) спортивний (спрямований на презентацію сили, завзятості,

спритності українських «лицарів» на спортивних змаганнях; підходить для активних й наполегливих осіб) і бойовий (спрямований на гармонійний розвиток трьох факторів сили – духу, розуму й тіла; володіння різними видами зброї, енергетичними практиками медитацією; підходить для «захисників Вітчизни»).

Бойовий гопак є досить складним явищем. По-перше, це спортивне мистецтво і офіційно визнаний в Україні вид спорту, спрямований на зміцнення фізичного здоров'я людини. По-друге, це цілісна система національно-патріотичного виховання підлітків та молоді (в т.ч. й студентської). По-третє, бойовий гопак є цікавим культурним явищем сьогодення, що дозволяє звернутися до свого національного коріння та зрозуміти тенденції становлення та розвитку української культури.

#### *Список використаних джерел*

1. 10 фактів про бойовий гопак. URL: <https://spadok.org.ua/kharakternyky/10-faktiv-pro-bojovu-gopak> (дата звернення 15.10.2022)

2. Бойовий гопак: що це, історія виникнення, різновиди. URL: <https://mixsport.pro/blog/boevoj-gopak-cto-eto-istoria-vozniknovenia-raznovidnosti> (дата звернення 15.10.2022)

3. Зайченко О.П. Бойовий гопак як система гармонійного розвитку особистості. URL: [http://mykola-bugayov.edukit.kr.ua/biblioteka/bojovij\\_gopak\\_yak\\_sistema\\_garmonijnogo\\_rozvitku\\_osobistosti/](http://mykola-bugayov.edukit.kr.ua/biblioteka/bojovij_gopak_yak_sistema_garmonijnogo_rozvitku_osobistosti/) (дата звернення 15.10.2022)

**ЦІТТЕЛЬ К.**, *габілітований доктор філософії, професор*  
*Штутгартський університет*

*Штутгарт, Німеччина*

## **ДІАЛОГ ФРІДРІХА НІЦШЕ МІЖ МОНОЛОГОМ ТА БАГАТОГОЛОССЯМ**

Серед різних форм філософського письма відомого німецького мислителя Фрідріха Ніцше (1844–1900) є напрочуд багато діалогів, форма і функції яких до сих пір майже не вивчені. Тут надається огляд використання Фрідріхом Ніцше діалогів, аналізуються їх формальні структури та показані деякі їх філософські наслідки. При цьому багато його діалогів виявляються напрочуд сучасними, оскільки вони підривають традиційні очікування і не покликані переконувати або умовляти співрозмовників. На цьому підґрунті також намічаються підходи до філософії бесіди у працях Фрідріха Ніцше [4; 5; 6].

Діалог є класичною художньою формою філософії. Однак саме художня філософія Фрідріха Ніцше, яка артикулюється надзвичайно різноманітно, здається обходить багато в чому без діалогу, навіть більше, – здається ворожою або, щонайменше, підозрілою до нього. Принаймні, таке враження справляють відповідні дослідження, адже навіть це ключове слово відсутнє в посібниках з творів Фрідріха Ніцше; а також в оглядах «форм філософського письма» Ніцше – як їх називав німецький філософ Вернер Штегмаєр – діалог та бесіда залишаються поза увагою. Однак думка про те, що діалоги у творах Ніцше є незначними винятками, є помилковою, тому що є напрочуд багато формально замкнутих бесід, які або переоповідаються, або коротко вводяться, або подаються безпосередньо. Ці окремі діалоги дуже різняться, але, як правило, мають тенденцію до стислому характеру.

Перш за все, зазначимо, що Фрідріх Ніцше склав багато діалогів, і вони помітно часто з'являються в його працях «Весела наука» та «Ранкова

зоря». Без сумніву, діалог слід зараховувати до філософських форм репрезентації Ніцше, тому слід задатися питаннями щодо його структурних особливостей та функцій, а також розглянути його взаємодію з іншими формами. Слід також пам'ятати, що, незважаючи на критику платонівського діалогу, сам Ніцше цінує літературну форму бесіди. При цьому діалоги Ніцше, якщо дивитися на них разом, показують деякі спільні риси великої особливості. Хоча варіанти є, але, всупереч очікуванням, навряд чи існують агональні діалоги, в яких один співрозмовник долає іншого в силу свого кращого красномовства, своїх аргументів або влади. Дивно те, що Ніцше створює нову форму діалогу, яка не знає попередніх зразків, але знаходить важливих послідовників в сучасності.

Це потрібно пояснити коротко: традиція філософії знає безліч різновидів діалогу, від маєвтичного діалогу Платона до наукового повчального діалогу (діалоги Фракасторо, Галілея, Бекона, Декарта, діалог «Фукідід» Гоббса), в якому досвідченіший співрозмовник представляє Сімпліція і його друзів як невігласів [1]. Діалоги в релігійному полі можуть бути більш орієнтованими на консенсус і відкритими до рівного статусу головних героїв, наприклад, якщо вони переслідують цілі толерантності (Юм, Мендельсон). Діалоги, принаймні в філософії, часто екзотичні і цілеспрямовані або, принаймні, спрямовані на прогрес пізнання. Тим більш значущими є винятки, тобто діалоги, які закінчуються апоретично, наприклад, такі як «Теетет» Платона.

Діалоги Фрідріха Ніцше зазвичай не йдуть за класичними шаблонами, а протидіють їм. Тому що вони – не про передачу знань, ні про владу, ні про публічну суперечку на сцені. Натомість в них перевіряються інтимні та загадкові форми розмови, які не полягають у обміні позиціями, повідомленнями та істинами, а радше полягають в тому, щоб мати справу один з одним естетичним приємним чином, мудро,

ввічливо та м'яко. У більшості діалогів Ніцше, таким чином, править не торжество, руйнування, доведення правоти, не «мерзотні суперечки», а здебільшого обережність і уважність, неформальність і ввічливість унікаючих або утримуваних кращих аргументів, відмова від спростування, прийняття інших позицій, бажання бути незрозумілим і обов'язковість нерозуміння.

Якщо докладніше звернутися до розглянутого арсеналу діалогічних форм Фрідріха Ніцше, то виникають певні лінії розвитку, а точніше фази в його ставленні до діалогу. Рання, однобічна критика платонівського діалогу, здається, перешкоджала його більш комплексному розумінню саморефлексивних можливостей діалогів взагалі. Намагаючись дистанціюватися від Платона і розвинути власні форми діалогу, Фрідріх Ніцше не заходить дуже далеко, якщо мова йде про самотійний діалог.

У праці «Про майбутнє наших навчальних закладів» (1872), яка включає в себе шість доповідей Фрідріха Ніцше у Базельському університеті, він спочатку намагається написати власний, більш довгий діалог шляхом бесіди, розказаної під час доповіді, але експеримент форми провалюється. Після цього він, як здається, вже не впевнений в тому, що зможе перевести живу бесіду в письмову форму як альтернативу платонівському діалогу. Скоріше, він зосереджується на тематизації та демонстрації саме провалу таких спроб. Разом з відмовою від колишнього ідеалу він, очевидно, отримує художню свободу: у 1880 р. у праці «Мандрівник і його тінь» Фрідріх Ніцше робить більш комплексну спробу програвати формальні можливості діалогу, він переплітає внутрішні і рамкові діалоги та вимальовує окремі сцени [8].

У працях «Ранкова зоря» (1881), «Весела наука» (1882), «Генеалогія моралі» (1887) він зводить діалог до малої форми, що вже не передбачає ніякого мімезису реальності. Тепер він ще більше знеособлює і типологізує фігури, концентруючись на окремих неконкретних ситуаціях і

схематизуючи перформативну само референцію. Складні діалоги можна знайти лише як несамотійні вставки в працях «Так говорив Заратустра» або «Діонісівські дифірамби» (1889). Перевагу дрібного загостреного діалогу, який переважав в більш пізніх працях Ніцше, можна пояснити тим, що в цей час він все більше допускав в якості власної теми потенціали рефлексивності та підриву його самотійно обраних форм.

На відміну від поводження Фрідріха Ніцше з іншими літературними формами, такими як афоризм, оповідання або вірш, потенціали яких він вміє вичерпати, перенапружуючи відповідні формальні зразки, у діалозі він, як правило, задовольняється самореференційним підриванням комунікативної ситуації. Таким чином, навіть його маленька філософія бесіди в кінцевому підсумку не знаходить задовільного, самотійного літературного аналога, навіть у праці «Так говорив Заратустра»; хоча, можливо, це з більшою ймовірністю можна було б знайти в його поезії [7; 9].

Але Фрідріх Ніцше принаймні здатний отримати від діалогу нові можливості форми, які вказують на письменницькі практики літературного Модерну, наприклад, коли він інсценує парадоксальні діалоги, що демонструють неможливість спілкування в діалозі, складає анти-агональні діалоги, в яких промовці є не супротивниками, а уважними один до одного партнерами, або коли він дає діалогові дозріти до нової форми представлення етичного та пізнавально-теоретичного скепсису, котрий ідеології сучасних теорій інтерсуб'єктивності (згідно з якими, мовлення буцімто принципово зводиться до комунікації та взаєморозуміння), яка занадто часто сприймається як належне, – протиставляє альтернативну модель естетичної бесіди. В цій бесіді не говорять, щоб показати себе, шляхом уточнень чи щоб зробити щось зрозумілим, натомість – щоб натякнути чи сховати, й при цьому багато залишити неказаним, відкритим чи невизначеним.



Якщо на фоні моделей діалогу Фрідріха Ніцше згадати його звернення до читачів, то вони постають – як і його афоризми взагалі – не як провокації та оголошення війни, а як спокуси до інтимних бесід вдвох, до яких треба вміти звертатися, та які необхідно вміти вести. Здивування та іронічна дистанція були б адекватною реакцією. Це, як пояснює сам Фрідріх Ніцше у листі до Карла Фукса від 29 липня 1888 р., «ні в якому разі не потрібно, навіть небажано, вступитися за мене...: навпаки, доза певної цікавості, як перед якимось чужим типом, з певним іронічним опором, – таке здається мені незрівнянно більш інтелігентним відношенням до мене» [2, 375f.].

У той час як Сократ у бесіді часто ганьбить своїх супротивників та заводить їх в глухий кут, або іноді навіть знущається над ними, в діалогах Фрідріха Ніцше оратори прагнуть заманити співрозмовника не в пастки, а в лабіринти. Це вирішальна відмінність, тим більше що безпорадним надається відчуття, що їх цінують навіть в нерозумінні і охоплюють в естетично-грайливою єдністю, але не ловлять. І останнє, але не менш важливе, це може знайти відгук у феєричній відповіді Діоніса на «Плач Аріадни» в «Діонісівських дифірамбах»: «У тебе маленькі вуха, у тебе є мої вуха: / Вклади в них мудре слово! – / Чи не потрібно спочатку ненавидіти один одного, якщо повинні любити один одного? ... / Я твій лабіринт...» [3, 401].

#### *Список використаних джерел*

1. Ціттель К. Френсіс Бекон: велике відновлення / З німецької мови переклав Володимир Абашнік // Новий органон (1620) та університетська філософія. До 400-річчя виходу трактату «Новий органон» Френсіса Бекона». Матеріали міжнародної наукової конференції, 18–19 грудня 2020 р. Харків: ХНУ імені В.Н. Каразіна, 2021. С. 136–144.

2. Nietzsche F. Briefe. Januar 1887 – Januar 1889 // Nietzsche. Kritische Gesamtausgabe. Von Giorgio Colli undazzino Montinari. Berlin u.a.: de Gruyter, 1984. Briefwechsel. 3,5. Abt. 3. 1880–1889. Bd. 5. 602 S.

3. Nietzsche F. Sämtliche Werke. Kritische Studienausgabe in 15 Bänden, hg. Von Giorgio Colli undazzino Montinari. München: Deutscher Taschenbuchverlag, 1999. Bd. 6. 461 S.

4. Zittel C. Das ästhetische Kalkül von Friedrich Nietzsches „Als sprach Zarathustra“. Würzburg: Königshausen & Neumann, 2000. 261 S.

5. Zittel C. Das Paradox der dionysischen Form: Nietzsche – Borchardt – Adorno // Rudolf Borchardt und Friedrich Nietzsche: Schreiben und Denken im Zeichenden Philologie. Berlin: Quintus-Verlag; München: Rudolf-Borchardt-Gesellschaft, 2017. S. 153–189.

6. Zittel C. Der Dialog als philosophische Form bei Nietzsche // Poetica in permanenza: studi su Nietzsche / Nietzsche: estetica, retorica e poetica. Pisa: Edizioni ETS, 2017. S. 81–112.

7. Zittel C. Il calcolo estetico di Così parlò Zarathustra / traduzione italiana di Annamaria Lossi. Pisa: Edizioni ETS, 2020. 327 S.

8. Zittel C. Im Zwielicht: Schatten-Dialoge bei Andersen, Fechner und Nietzsche. Engadiner Gedanken-Gänge: Friedrich Nietzsche, der Wanderer und sein Schatten. Göttingen: Wallstein Verlag, 2021. S. 103–143.

9. Zittel C. Selbstauflösungsfiguren bei Nietzsche. Würzburg: Königshausen & Neumann, 1995. 111 S.

*(переклад з німецької мови – В Абашніка)*

**ЧАПЛИГІН О.К.**, *д.філос.н., професор*

**СУК О.Є.**, *ст. викладач*

*Харківський національний автомобільно-дорожній університет*

*м. Харків, Україна*

## **ЦИФРОВІ ТЕХНОЛОГІЇ В ОСВІТНЬОМУ ПРОЦЕСІ ЯК ВИМОГА ЧАСУ**

Сьогодні конкурентоспроможність навчальних закладів великою мірою визначається їх здатністю надавати освітні послуги, спираючись на ефективне використання в освітньому процесі цифрових технологій. Цифрові технології стали інструментом для об'єднання викладачів та здобувачів освіти з метою підвищення якості навчання завдяки прискоренню передачі та засвоєння знань.

Застосування цифрових технологій в освіті – наразі одна з найбільш важливих і стійких тенденцій розвитку світового освітнього процесу, оскільки всі зміни, які відбуваються в суспільстві, відображаються в освіті.

З кожним роком стає все більш очевидним, що традиційне навчання в Україні витісняється цифровою освітою, яка впевнено формує нову якість навчання. Підтвердженням цьому є збільшення освітніх Інтернет-платформ, формування єдиного ресурсу, який може використовуватися безліч разів для надання освітніх послуг з різним змістом.

Різкий перехід до он-лайн освіти, що відбувся останніми роками, обумовлений необхідністю трансформаційних процесів в освіті. Звичайно, ці процеси мали втілюватись в наше життя поступово. Однак, воєнні події на території України загострили проблему підготовки викладачів до використання цифрових технологій в умовах дистанційного навчання.

Цифрова трансформація українського суспільства актуалізувала проблеми конкурентоспроможності національної системи освіти. Зміни,

що відбуваються в суспільстві визначають нові підходи модернізації розвитку освітньої системи.

К.М. Краус зазначає, що сьогодні цифрова освіта може повністю функціонувати за рахунок комп'ютерних технологій з доступом до мережі Інтернет, де під час навчання можна отримати доступ до всіх необхідних матеріалів без фізичного відвідування бібліотек[1].

Проблемі засвоєння викладачами цифрових навичок присвячена велика кількість досліджень вітчизняних і зарубіжних науковців. Багато уваги зосереджено на вивченні нормативно-правових документів, зокрема Закону України «Про освіту», де інформаційно-цифрова компетентність визначена в якості ключової компетентності [2]. Про необхідність формування цифрової компетентності учасників освітнього процесу зазначається у Положенні про дистанційне навчання [3]. Різні аспекти цифровізації освітнього процесу стали предметом дослідження багатьох вітчизняних (В. Биков, Д. Галкін, М. Жалдак, М. Лещенко, П. Матюшко, О. Овчарук, В. Ребрина, О. Стрижак тощо) та зарубіжних дослідників. Науковці наголошують на важливості максимального збільшення участі здобувача в освітньому процесі. Зокрема, В.Ю. Биков виділяє проблеми розвитку і впровадження цифрових технологій і пропонує заходи для цифрової трансформації освіти, О.П. Буйницька, Б.І. Грицеляк аналізуючи цифровізацію закладів вищої освіти, виокремлюють компоненти цифрового кампусу, етапи його впровадження, М.А. Гладун, В.П. Вембер досліджують 3D картування цифрової компетентності в системі освіти України.

Майже всі дослідники відзначають, що цифрова освіта – не лише формат он-лайн навчання, тому що, насамперед передбачається використання цифрових матеріалів та технологій, які можуть бути застосованими для очного навчання із покращеними технологіями. Проте

в реаліях України цифрова освіта сьогодні – це використання комп'ютерних технологій для проведення он-лайн формату навчання [4].

Цифрові технології сприяють створенню інноваційного цифрового середовища, інтенсифікують комунікативні зв'язки всіх учасників освітнього процесу, створюючи умови для самореалізації, співпраці, рефлексії. Використання цифрових технологій робить процес навчальної взаємодії більш гнучким, персоналізованим, доступним, мобільним [5]. Тому цифрова компетентність сучасного викладача закладу вищої освіти – це вимога часу.

Війна, яка ще триває, вимагає від нас все більшого застосування в навчанні цифрових технологій. Сучасний викладач має навчитися створювати та використовувати мультимедійний та інтерактивний контент, адже цифровізація передбачає зміну способів отримання і передачі інформації, удосконалення цього процесу, збільшення швидкості та якості сприйняття, розуміння та засвоєння інформації студентами.

Сьогодні кожний з нас несе відповідальність за майбутнє освіти в нашій країні, тому одним з стрижневих напрямів нашої роботи є цифровізація української освіти в усіх її напрямках.

#### *Список використаних джерел*

1. Краус К.М. Імперативи формування цифрової освіти в Україні. <http://dspace.puet.edu.ua/bitstream/.pdf>
2. Закон України «Про освіту». 2020. URL: <https://zakon.rada.gov.ua/laws/show/2145-19#Text>
3. Положення про дистанційне навчання (із змінами від 08.09.2020) / Наказ МОН від 25.04.13 року No 466. URL: <https://zakon.rada.gov.ua/laws/show/z0703-13#Text>
4. Дущенко О.С. Сучасний стан цифрової трансформації освіти. Фізико-математична освіта. 2021. Випуск 2(28). С. 40-45..)

5. Семьян Т. Ф., Гнатишина Е. А., Лободенко Л. К. Соціально-гуманітарний простір в епоху глобалізації та цифровізації. URL <https://eurasia.susu.ru/wp-content/uploads/2022/pdf>

**ЧЕРНИШОВ В.В.**, к.філос.н., доцент

*Національний університет «Полтавська політехніка імені Юрія Кондратюка»*

*м. Полтава, Україна*

### **ФІЛОСОФІЯ І МИСЛЕННЯ**

Чи існує у сучасному світі місце для філософії? І якщо так, то де воно, що це за місце? Та й що таке філософія, про яку ми запитуємо: чи має вона місце у сучасному світі?

Відомо, що був час, коли філософії не було. Звичайно, не було її не у тому глобальному сенсі, у якому філософією іменують будь-яке людське прагнення до знання, розуміння, мудрості, ба навіть – як свого часу зауважив Аристотель – і до будь-якого чуттєвого сприйняття. Був час, коли філософії не було у сенсі історичного феномена, котрий виник пізніше, у давній Елладі наприкінці VII – на початку VI ст. до н.е., феномена, до якого певною мірою є дотичними ті спроби, котрі здійснювали мислителі давніх Персії, Індії, Китаю, а почасти, можливо, також ще Вавилону та Єгипту. Цей феномен, котрий пережив більші чи менші зміни та трансформації, продовжує існувати і у наш час, сьогодні – саме його і називають філософією у суворому і первинному, історичному сенсі слова.

Проте, що ж таке філософія? Що лежить у її засновку? Як взагалі трапилося так, що колись вона почала своє існування?

Можливо можна сказати, що найзагальніше філософія – це мислення? А сфера мислення – царина філософії? Мислення протистоїть

чуттєвості – це було добре відомо вже елеатам та Платону. Аристотель також вважав, що мислення є протилежним чуттєвості, втім, вже не у абсолютному сенсі, не як її протилежність чи заперечення, а інклюзивно, оскільки мислення починається з чуттєвого сприйняття – останнє ж і спонукає нас мислити і філософувати, і саме тому Аристотель каже, що «душа – це, певною мірою, все...». Мислення дозволяє людині піднятися над природою – долаючи царину жорсткої природної необхідності, людина здобуває можливість виринути на простір свободи.

Здається, що саме народження мислення є тією межею, що відмежовує старий, натуралістичний світ чуттєвості, необхідності та грубої сили від нового світу духу, чесноти і свободи. І чим витонченішим і досконалішим стає мислення, тим вище людина піднімається сходами духу, тим ширше розгортається у світі людська цивілізація. Отже, мислення є надзвичайно важливою справою. Ця справа мусить мати своїх професіоналів, що розуміються на тонкощах, справою яких було б як саме мислення, так і, так би мовити, його мета-дослідження. Тобто, справа філософії і філософів – це мислення?

Але чи зважимося сказати, що до появи філософії не існувало мислення? Чи можна сказати, що мислення можливо лише у філософії, та й що саме філософія є тим «особливим місцем» у якому стає можливим і реалізується мислення? Можливо, відповіді на ці питання потрібно шукати у історії думки, і коли поглянемо на історію виникнення й становлення філософії і філософської думки все стане на свої місця, стане зрозумілим?

Аристотель вважав, що філософія народжується зі здивування. Проте, що викликає подив? Та й що таке подив? Зазвичай вважають, що здивування викликає щось незвичайне, небуденне, те, що виходить за межі буденного, узвичаєного світу – нашого *Lebenswelt*, як міг би сказати Гуссерль, й не так вже й важливо індивідуального чи колективного.

Утім, чи тільки з подиву починається філософія? Чи вона може виникати і з інших психологічних і афективних станів? Туга, котра викликає плач, як доречи у Геракліта. Або відчуття комічного як у Демокрита. Сумнів, скепсис – як у Р. Декарта чи Д. Г'юма. Всі ці емоційні стани, переживання можуть стати засновком філософської інтуїції, котра, у свою чергу, приведе до народження філософії.

Проте, де б не знаходився вихідний пункт філософування, що ніби «запускає» процес мислення, його коріння незмінно приховане у певному переживанні, котре і стає для конкретного філософа вихідним пунктом його чи її філософування.

Тобто, невже можна сказати, що коріння нашого мислення приховане у царині чуттєвого, ірраціонального, інтуїтивного досвіду? А якщо це так, то можливо саме тому іноді буває так складно зрозуміти про що говорить той чи інший мислитель, з досвідом якого у читача чи слухача не знаходиться дотичних пунктів. Саме тому, філософія – як історія філософії – є надзвичайно субтильна і витончена, виснажлива праця з розуміння думки іншої людської істоти, настільки ж подібної, наскільки й відмінної від тієї, що намагається її осягнути. Можна згадати, що свого часу Л. Вітгенштайн намагався пояснити цей процес за допомогою метафори «жук у коробочці» – коли кожен має прийняти на віру існування «жука» у коробочці іншого, покладаючись на власний досвід та користуючись принципами аналогії за якими побудована людська мова, тоді як безпосереднє й конкретне переживання лишається недосяжним для іншого.

Між тим, недосяжність внутрішнього життя іншого не відмінє того, що будь-яке мислення має своїм відправним пунктом певне переживання, інтуїцію, й лише потім переходить – ніби розгортається у – раціональний аналіз. Втім, що це за перехід? У чому полягає перехід від ірраціонального до раціонального, від переживання до мислення?



Здається, що цей перехід лежить у царині духовного життя суб'єкту, й саме тому цей перехід від не мислення до мислення зазвичай уподібнюють пробудженню від сну. Це пробудження, у свою чергу, пов'язують з певним зовнішнім пробудженням, що спонукає людину вийти з зони комфорту – як я вже й казав вище – здивування, радість, сум, туга, біль, задоволення, будь-яка «межова ситуація» (К. Ясперс) чи радикальна зміна життєвих обставин. Так, наприклад, Діогену з Синопи будівельники вчасно не завершили будівництво дому. Також можна згадати відомий анекдот про Сократа та його відповідь на питання одного юнака, котрий запитував чи варто йому одружуватися: «якщо дружина буде добра, то будеш щасливий, а як ні, то станеш філософом...». Втім, існує і інший варіант цього анекдоту, у якому Сократ відповідає: «...у будь-якому випадку ти пошкодуєш...» – вірогідно, це не стільки стосується конкретної справи, скільки самого факту прийнятого рішення, оскільки філософія – це мислення, а мислення – це завжди тривання, перебування на межі, це процес усвідомлення необхідності прийняти рішення та пошук найоптимальнішого рішення, а щойно рішення прийняте, філософія ніби втрачає свій предмет, перетворюється на щось інше – здоровий глузд, релігію, науку, суспільне конструювання, політику, педагогіку, справи у чеснотах, тощо.

**ШАПОВАЛ В.М.,** *д.філос.н., професор*

*Харківський національний університет внутрішніх справ*

*м. Харків, Україна*

## **ДЕЯКІ АСПЕКТИ ПРОБЛЕМИ ПОХОДЖЕННЯ І СУТНОСТІ ЛЮДСЬКОЇ СВІДОМОСТІ**

Серед філософських проблем, що продовжують залишатись у центрі уваги сучасних дослідників, залишається давня, але виключно важлива

проблема походження і сутності людської свідомості. Здавалося б, за дві з половиною тисячі років, скільки існує філософія, можна було б отримати переконливі відповіді на питання про природу свідомості. Однак, дослідження цієї проблеми, відкриваються нові її горизонти, а цілісної теорії свідомості, яка задовольняла всім вимогам науки, отримати не вдається.

Осмислення феномена свідомості пов'язано зі значними труднощами. Як з'ясувалося, науково дослідити можна лише окремі елементи свідомості, що стосується його повної, синтетичної картини, то побудова її стикається з серйозними перешкодами. Тим часом, філософи протягом усієї історії філософи не залишають спроби розкрити природу свідомості, усвідомити її зміст, сформулювати більш менш обґрунтовані концепції.

Перша група концепцій – це концепції, у яких відбувається ототожнення свідомості зі знанням. З цим важко сперечатись, дійсно, знання є необхідною умовою свідомості, але умовою далеко не достатньою.

Ряд філософів, перш за все ті, хто поділяє позиції феноменології чи близьких до неї концепцій (Ф. Brentano, Е. Гуссерль, Ж.-П. Сартр та ін.) в якості головної ознаки свідомості виділяють не знання, а інтенціональність: спрямованість на певний об'єкт[див.: 1;3; 7]. Проте, у феноменології насправді ототожнюється психіка і свідомість, суб'єкт тлумачиться як абсолютно прозорий для самого себе. Факти неповної очевидності Я самому собі можуть знайти пояснення у разі, якщо ми зводимо свідомість до інтенціональності. Але інтенціональність не вичерпує зміст свідомості.

Свідомість іноді ототожнюють із увагою. Цю позицію поділяє низка філософів і психологів, які намагаються тлумачити свідомість як певний фільтр на шляху інформації, що надходить до нас із зовнішнього світу.

Однак багато явищ психічного життя не піддається поясненню з такої точки зору.

Досить представницькою вважається позиція, де свідомість тлумачиться як самосвідомість, самозвіт Я у власних діях. Тут вважається, що суб'єкт усвідомлює як інтенціональний не тільки предмет, а й сам акт інтенції і як її джерело.

Особливий інтерес представляє висунута у межах вивчення природи свідомості концепція Деніела Деннета [див.: 2]. Свідомість, в його розумінні, – це не поле й не фільтр, а особлива діяльність психіки, пов'язана з інтерпретацією інформації, що надходить у мозок із зовнішнього світу і з самого організму. Однак розуміння свідомості, як безпосередньо даної у самосвідомості самотійної реальності, породжує низку труднощів. До того ж можна зазначити низку фактів, коли свідомість не супроводжується чіткою самосвідомістю.

У філософії існує стійка думка, що свідомість у її розвинених формах є культурно-соціальним феноменом, що людська свідомість і Я як її центр визначаються конкретними соціокультурними умовами, що виникають у той чи інший історичний період. З цим важко сперечатись, але така думка мало що пояснює з приводу конкретної природи свідомості.

Серед численних філософських і природничих досліджень, присвячених проблемі свідомості, досить цікавою є концепція Роджера Пенроуза, який присвятив дослідженням цієї проблеми кілька фундаментальних робіт, таких як: «Тіні розуму: У пошуках науки про свідомість», «Новий розум короля. Про комп'ютери, мислення та закони фізики» та деякі інші. Автор намагається прокласти місток між наукою та філософією, вибудувати таку концепцію свідомості, яка була б позбавлена будь-якої спекулятивності та містицизму, спиралась на перевірені наукові дані та не суперечила основним законам природи.

Дослідники, які розробляють різні аспекти штучного інтелекту, говорять не про свідомість, а про інтелект, вважаючи, що він являє собою щось таке, що піддається обчисленню і є більш вірним. На думку Пенроуза, такий підхід не можна вважати переконливим, оскільки поняття свідомості, очевидно, має більш багатший зміст, ніж інтелект [4, с. 615]. Насправді питання про інтелект є вторинним у порівнянні з питанням про свідомість. «Чи можна повірити в те, – вказує дослідник, – що справжній інтелект міг би дійсно існувати, якби його не супроводжувала свідомість» [4, с. 616]. Така позиція випливає з того переконання, що інтелект може, певним чином, моделюватися алгоритмічними засобами, тобто шляхом використання комп'ютерів, як це робиться сьогодні, у той час як, згідно Пенроуза, існують «переконливі докази на користь необхідності присутності суттєво неалгоритмічної складової у роботі свідомості» [4, с. 616].

Полемізуючи з Пенроузом, Стівен Хокінг дотримується тієї точки зору, що «закони біології можна звести до законів хімії (одним із доказів цього може бути встановлення структури ДНК), більше того, хімічні закони можуть бути зведені до фізичних», а фізичні теорії у свою чергу, «є лише створюваними нами математичними моделями» [5, с. 180]. Додержуючись цієї логіки, цілком можливо, згідно з Хокінгом, створити математичну модель свідомості, що відкриває широкі горизонти розвитку штучного інтелекту, який, стрімко навчаючись і вдосконалюючись, у перспективі, перевершить людський інтелект. Хокінг прямо заявляє, що він вважає за краще говорити не про такі розпливчасті поняття, як розум або свідомість, а «про інтелект, що є такою характеристикою, яка піддається вимірюванню» [5, с. 182]. Інтелект, що розглядається у такому розрізі, можна припустити у будь-якої тварини, навіть черв'яка. При цьому інтелект черв'яка сьогодні може бути змодельований на комп'ютері, а стосовно людини це неможливо. Однак причина цього лише в тому, що

поки не створено достатньо потужний комп'ютер, що можна вирішити в найближчому майбутньому.

Пенроуз не погоджується зі своїм опонентом і каже, що, у той час як «несвідомі дії мозку відбуваються відповідно до алгоритмічних процесів, дія свідомості має зовсім іншу природу, і тому не може бути описана жодним алгоритмом» [4, с. 622]. Як вважає Пенроуз, «навіть при раптовому спалаху осяяння, яка, ймовірно, є кінцевим продуктом роботи несвідомого, арбітром є саме свідомість; ідея буде швидко відкинута, якщо, за оцінкою свідомості, вона є непродуктивною [4,с. 640-641].

На нашу думку, людська свідомість є однією з форм активності мозку, суть якої полягає у тому, що людина вважає (швидше за все, ілюзорно), що вона здатна приймати рішення і діяти, виходячи з самого себе, що вона спонукається, нібито, власною вільною волею. Сучасна наука про свідомість виходить з того досить обґрунтованого положення, що діяльність мозку включає як свідомий, так і несвідомий компоненти, причому останній істотно переважає. Активність людського мозку носить складний фізичний характер, що дозволяє мозку з достатньою швидкістю та точністю забезпечувати функціонування внутрішніх систем тіла та таку його взаємодію з навколишнім середовищем, що сприяє існуванню і самозбереженню організму. Фізичний за своєю суттю характер діяльності мозку дозволяє фіксувати багато параметрів його активності за допомогою сучасних приладів, доповнюючи та розширюючи знання про його структуру та функції, хоча на сьогоднішній день з'ясовані лише окремі моменти, а сутнісне його розуміння ще попереду. Є серйозні підстави припускати, що при роботі різних відділів мозку мають місце квантові процеси, які присутні у світі елементарних часток, і які мають цілу низку особливостей, що виходять далеко за межі законів макросвіту та формально-логічного мислення. Робота зі створення квантових

комп'ютерів, можливо, допоможе зрозуміти важливі сторони людської свідомості.

Питання про те, навіщо людині вищі психічні функції, з якою метою вона створює мистецтво, релігію, науку, філософію, які, суворо кажучи, зайві, а то й шкідливі, для вирішення основних завдань людини як тілесної істоти – виживання та продовження роду – всі ці питання залишається остаточно нез'ясованим. В якості гіпотези можна припустити, що еволюція свідомості, яка почалася багато мільярдів років тому з появою білкового життя, підходить до того рубежу, який дозволить їй (свідомості) існувати на іншій, небіологічній основі, як штучному інтелекту, що було б неможливим не тільки без розвитку науки та вищих форм соціальної організації людського суспільства, а й без мистецтва, релігії, моралі та філософії.

#### *Список використаних джерел*

1. Гуссерль Э. Избранные работы / Сост. В. А. Куренной. Москва: Издательский дом «Территория будущего», 2005. 464 с.
2. Деннет Д. Виды психики: на пути к пониманию сознания / пер. с англ. А. Веретенникова; под. общ. ред. Л. Б. Макеевой. Москва: Идея-Пресс, 2004. 184 с.
3. Кант И. Критика чистого разума / Пер. с нем. Н. Лосского, сверен и отредактирован Ц. Г. Арзаканяном и М. И. Иткиным; Примеч. Ц. Г. Арзаканяна. Москва: Эксмо, 2007. 736 с.
4. Пенроуз Р. Новый ум короля. О компьютерах, мышлении и законах физики / Пер. с англ. подобщ. ред. В. О. Малышенко. 4-е изд. Москва: УРСС, ЛКИ, 2011. 402 с.
5. Пенроуз Р., Хокинг С., Шимони А., Картрайт Н. Большое, малое и человеческий разум / Перевод с англ. А. В. Хачояна, Ю. А. Данилова. Санкт-Петербург: Амфора, 2012. 192 с.

6. Пенроуз Р. Тени разума: В поисках науки о сознании / Перевод с англ. А. Р. Логунова, Н. А. Зубченко. Москва-Ижевск: ИКИ, 2011. 688 с.

7. Сартр Ж. П. Бытие и ничто: Опыт феноменологической онтологии / Пер. с фр., предисл., примеч. В. И. Колядко. Москва: Республика, 2000. 640 с.

**ШЕПЕЛЕНКО Т.В.,** *к.н.зф.в. і с., доцент*

*Український державний університет залізничного транспорту*

*м. Харків, Україна*

## **ВИКОРИСТАННЯ МУЛЬТИМЕДІА У НАВЧАЛЬНО-ТРЕНУВАЛЬНОМУ ПРОЦЕСІ ЗІ СПОРТИВНОЇ ТА ОЗДОРОВЧОЇ АЕРОБІКИ**

Модернізація системи фізичного виховання стає наріжним каменем виховання студентської молоді. Стратегічно важливо спрямувати молодь на засвоєння основних цінностей фізичної і спортивної культури, які забезпечують зміцнення фізичного і морального здоров'я, розумової і фізичної працездатності. Сьогодні як ніколи актуальні сучасні підходи і методи фізичного виховання студентів.

Під час добору методів і форм організації навчально-тренувального процесу слід враховувати мотивацію і зацікавленість студентів у регулярних заняттях фізичною культурою і спортом. Для багатьох дисциплін комп'ютерні технології стали загальноприйнятою справою. Фізичне виховання також має йти у ногу з часом. Мультимедійні технології є ефективним методом навчально-тренувального процесу і самостійних занять [1, с. 409].

З точки зору педагогіки, теорії і методики спорту мультимедіа уявляє собою дидактичний комп'ютерний засіб, який, надаючи зміст матеріалу в естетично організованій, інтерактивній формі за допомогою

двох модальностей (звукової та візуальної), забезпечує ефективне вирішення завдань спортивного тренування. Ця інтерактивна система забезпечує роботу не тільки з текстами і нерухомими зображеннями, а й з рухомими, відео-анімаційною комп'ютерною графікою, промовою і звуком [2, с. 138].

Специфіка дисципліни «Фізичне виховання» передбачає велику кількість наочного матеріалу. У своїй практиці кафедра фізичного виховання та спорту Українського державного університету залізничного транспорту вже використовує відеоролики, слайд-шоу, презентації.

Одним з видів спеціалізації занять з фізичного виховання в університеті є фітнес. Використовуються різні види фітнесу: класична (базова) аеробіка, степ-аеробіка та ін. В умовах воєнного часу здійснювати навчально-тренувальний процес з використанням традиційних освітніх схем (вивчення базових рухових дій, поєднання їх у комбінації, а саме «від простого до складного») стало важко. Тому виникла потреба до традиційної схеми навчально-тренувального процесу з аеробіки додати мультимедійні технології, а саме презентація, анімація, фото, відео.

На навчально-тренувальних заняттях використовуються інтерактивні схеми та зображення, які демонструють студентам різноманітність рухової активності, техніку виконання вправ.

Відеоролики з комплексами вправ з аеробіки сприяють вивченню правильної техніки базових кроків, термінології та методиці розучування. Студенти можуть самостійно вивчити інтернаціональні символи-жести, за допомогою яких тренер-викладач керує групою та передає інформацію про вправи.

Наприклад, під час практичних занять з аеробіки використання анімації (постановка ноги на степ-платформу, піднімання коліна під час виконання вправи, випади та ін.) допомагає студентам мати уяву про техніку виконання вправи і роботу м'язів. Завдяки презентації студенти



навчаються систематизувати фізичне навантаження. Фото і відео зйомка під час занять допомагають аналізувати виконання вправ, знаходити помилки та виправляти їх.

Одним з ефективних прийомів навчання та удосконалення музично-ритмічних рухів є прийом «відеолідер». Усі учасники навчально-тренувального процесу виконують вправи в одному темпі і однакової послідовності. Музично-ритмічні рухи транслуються через мережу або записані на носіях зберігання інформації і виконуються під музичний супровід. Цей прийом можна використовувати і для самостійних занять. Це полегшує роботу тренеру-викладачу, який може здійснювати контроль за якістю виконання музично-ритмічних рухів та візуально спостерігати щодо впливу навантаження на організм кожного учасника занять.

Використання мультимедіа під час занять з аеробіки дозволяє студентам бути «читачами» – отримувати інформацію про техніку виконання фізичних вправ, «слухачами» – вчитися вибудовувати музичний ритм та виконувати вправи під музичний супровід, «глядачами» – мати можливість бачити правильне виконання вправ спортсменами високого класу за допомогою відеозапису, а також власне виконання.

Використання мультимедійних технологій у навчально-тренувальному процесі з аеробіки показало позитивні результати. Студенти технічніше виконують складні координаційні зв'язки, покращили рівень технічної і фізичної підготовки. Інформаційні технології дозволяють індивідуалізувати навчально-тренувальний процес, підвищують активність студентів, допомагають інтенсифікувати процес фізичного виховання, підвищують мотивацію студентів, створюють умови для самостійної роботи, сприяють випрацюванню самооцінки у студентів.

Таким чином, можна зробити висновок, що використання мультимедійних технологій у навчально-тренувальному процесі зі

спортивної та оздоровчої аеробіки – це міцний ривок сучасності, завдяки якому покращується фізична і технічна підготовка, мотивація до занять, когнітивний рівень студентів. З використанням мультимедійних систем навчально-тренувальні заняття стали ефективними, пізнавальними і менш нудними.

#### *Список використаних джерел*

1. Храмов В.В., Герасимова Ю.Е. Мультимедийные технологии на уроке аэробики в общеобразовательной школе. *Вісник Чернігівського національного університету імені Т.Г. Шевченка*. 2011. Вип. 1. Т.86. Сер. Педагогічні науки. Фізичне виховання і спорт. С. 408 – 411.

2. Шепеленко Т.В. Комплектація команд у спортивній аеробіці на основі психофізіологічних показників спортсменів : дис. ... канд. наук з ф.в. і с. : 24.00.01. Харків, 2018. 229 с.

## **СЕКЦІЯ ІІ. ЕКОНОМІЧНІ НАУКИ ТА ПРАВОЗНАВСТВО**

**АЛЕКСАНДРОВА О.Ю.**, к. екон. н., доц.

**КОСИЧ М.В.**, к. екон. н., доц.

*Український державний університет залізничного транспорту*

*м. Харків, Україна*

### **ЕКОНОМІЧНА БЕЗПЕКА ДЕРЖАВИ В УМОВАХ ГЛОБАЛЬНИХ ВИКЛИКІВ СУЧАСНОСТІ**

Головною метою економічного розвитку країни та діяльності державних органів влади є створення умов для найбільш повного задоволення зростаючих матеріальних та духовних потреб людей. Забезпечення розвитку людини, суспільства та держави в економічній сфері пов'язане з економічною безпекою як підсистемою національної безпеки країни.

Глобалізація визначає новий кількісний вимір інтенсивності взаємозв'язків окремих країн та їх економік, нову якість таких зв'язків. І саме забезпечення економічної безпеки країни на національному рівні, яка одночасно виступає як підсистема міжнародної та глобальної економічної безпеки є пріоритетним напрямком діяльності держави.

Найпоширенішим трактуванням економічної безпеки країни є забезпечення необхідного рівня національної безпеки власними фінансовими та іншими ресурсами, створення сприятливих умов для розвитку економіки і підвищення рівня конкурентоспроможності країни, захищеність інтересів суспільства і держави в економічній сфері від внутрішніх і зовнішніх загроз. Слід відмітити, що внутрішні загрози національній безпеці обумовлені макроекономічною і мікроекономічною нестабільністю ринкової економіки та пов'язані з діяльністю органів державної влади. Зовнішні загрози викликані впливом несприятливих процесів в світовій економіці.

Світові глобалізаційні процеси обумовлюють переважання світогосподарських зв'язків над національними, тим самим посилюючи існуючі ризики та створюючи нові багатополярні загрози. Найбільш актуальними викликами глобалізації, що створюють численні загрози економічній безпеці держави, є формування нових центрів глобального та регіонального впливу; регіоналізація світового економічного простору; транснаціоналізація капіталу та посилення ролі ТНК; погіршення світової фінансової кон'юнктури; посилення конкурентної боротьби за ресурси та ринки збуту; міграційні процеси та відтік умів; економічна рецесія. В процесі глобалізації поглиблюється взаємна залежність у світовому співтоваристві, що призводить до змін у міжнародних відносинах та орієнтації національних інтересів.

Інтегральний індекс економічної безпеки держави в Україні оцінюється за 15 складовими: виробничою, демографічною, енергетичною, зовнішньоекономічною, інвестиційно-інноваційною, макроекономічною, продовольчою, соціальною, фінансовою, банківською, борговою, бюджетною, валютною, грошово-кредитною безпекою та безпекою небанківського фінансового сектору. Індикаторами для кількісного виміру рівня національної економічної безпеки є структура ВВП; обсяг і темпи росту промисловості; обсяг і динаміка інвестицій; темпи інфляції; рівень безробіття; дефіцит бюджету і державного боргу та ін. У світовій системі господарювання конкурентоспроможність національної економіки може розглядатися як показник належного рівня економічної безпеки.

Невідповідність існуючих систем національної економічної безпеки загрозам, що виникають у глобалізованому середовищі, актуалізує питання розробки моделі національної економічної безпеки. Основними складовими моделі є забезпечення стійкого розвитку економіки країни через стимулювання розвитку національного господарства, що є

підґрунтям для економічного та суспільного прогресу, та створення механізмів регулювання за допомогою державних органів та інститутів ринку.

Зниження ролі національної держави, втрата нею державної ідентичності в умовах глобалізаційних перетворень нівелюється через забезпечення збалансованої взаємодії наукового, технічного і виробничого потенціалів, активізацію інноваційної діяльності в усіх сферах економіки.

*Список використаних джерел*

1. Генералов О., Романенко О. Національна економічна безпека України в умовах глобальних викликів// Молодий вчений. – 2021. – 11 (99). – С. 357-361.

2. Гнатенко В. Загрози економічній безпеці держави в умовах глобалізації// Аспекти публічного управління. – 2021. – Том 9. – № 1. – С. 55-62.

3. Плахотнік О.О., Павленко А.А. Вплив глобалізації на розвиток світової економіки та економіки України// Економіка та держава. – 2022. – № 5. – С. 62-67.

4. Політологічний енциклопедичний словник / уклад.: [Л.М. Герасіна, В.Л. Погрібна, І. О. Поліщук та ін.]; за ред. М.П. Требіна. – Х. : Право, 2015. – 816 с.

5. Щупаківський Р. Сучасні виклики глобалізації та актуальність їх державного регулювання в системі забезпечення конкурентоспроможності національної економіки //Економіка та суспільство. – 2021. – №(34). <https://doi.org/10.32782/2524-0072/2021-34-97>

6. Sotsiologhiia prava: entsyklopedychnyi slovnyk [ Sociology of law: encyclopedic dictionary ] /LM Herasina, O// MP Trebin - Yu. Panfilov, VL Pohribnaetal. Kharkiv: Pravo [inUkrainian], 2020.

**ГРИЦЕНКО Н.В.**, к. екон. н., доцент

*Український державний університет залізничного транспорту*

*м. Харків, Україна*

## **КОМПЛЕКСНА ОЦІНКА ВНУТРІШНЬОГО ПОТЕНЦІАЛУ ЗАЛІЗНИЧНОГО ТРАНСПОРТУ**

Система статистичних показників, які застосовуються у даний час для характеристики діяльності залізничного транспорту, має вкрай низький взаємозв'язок між масивами інформації та слабкий вплив на результати діяльності кожного з виділених блоків показників.

Успіх у динамічному розвитку економіки підприємств залізничного транспорту залежить від вміння швидко адаптуватись до умов, що змінюються. Для цього підприємства залізничного транспорту повинні вміти вірно ідентифікувати свою стратегію і мобілізувати всі ресурси для досягнення всіх стратегічних цілей.

Існуючий рівень якості технологій підготовки стратегічних рішень для керівництва підприємства, а також якість прийняття їх процедури і практичної реалізації не дозволяють вирішувати з необхідною точністю ряд постійно виникаючих в господарській діяльності завдань. Ця проблема породжується тим, що на разі не існує належного механізму управління ефективністю роботи підприємств залізничного транспорту. Взагалі оцінка ефективності як всього залізничного транспорту, так і окремих його підрозділів та господарств систематично не проводиться.

Для проведення якісної комплексної оцінки внутрішнього потенціалу залізничного транспорту необхідно виконувати чіткі стратегічні завдання.

Першим із стратегічних завдань є потреба у прогнозуванні результативності господарської діяльності підприємств залізничного транспорту та їх ресурсного забезпечення з урахуванням впливу важко передбачуваних змін зовнішнього середовища.

Наступне завдання полягає у необхідності формулювати у відповідності до вимог часу стратегічні цілі і критерії їх досягнення, які будуть зрозумілі менеджерам, персоналу залізничного транспорту та інвесторам.

Третє завдання це виявлення ключових факторів ресурсного забезпечення, від яких залежить результативність господарської діяльності.

Четвертим завданням є прогнозування на далеку перспективну оптимальних змін у часі кількісних значень господарської діяльності залізничного транспорту.

Всі стратегічні завдання повинні виконуватись під керівництвом і мати регульований характер, який оснований на ефективному управлінні персоналом підприємств залізничного транспорту. Це пояснюється, тим, що виконувати аналіз показників роботи підприємства повинні компетентні працівники які безпосередньо пов'язані з прийняттям управлінських рішень на різних рівнях за різними напрямками. Якісний та кількісний рівень наявного кадрового забезпечення, як важливого елементу системи управління персоналом в значній мірі впливає на рівень сталого розвитку підприємств залізничного транспорту.

Вірно проведений комплексний аналіз показників роботи підприємств залізничного транспорту надасть можливість розробити план його роботи. Як наслідок залізничний транспорт підвищить можливість ефективного функціонування та опанування більшого сегменту на ринку транспортних послуг. В умовах нестабільності економіко-політичної ситуації країни, виникає небезпека прояву загроз, які за допомогою комплексного аналізу можна передбачити і попередити негативний вплив на успішну діяльність підприємств і галузей народногосподарського комплексу.

Отже, необхідно розробити алгоритм визначення комплексної оцінки розвитку транспортної системи країни та її підсистем, що надасть можливість оцінювати їх поточний стан, планувати та прогнозувати їх розвиток, розробляти науково обґрунтовані заходи по реалізації державної транспортної політики.

#### Список використаних джерел

1. Орловська О.В., Белова А.І., Конкурентні переваги залізниці на ринку транспортних послуг України./ Зб.наук.праць Державного економіко-технологічного університету: Серія «Економіка і управління».- Вип.23-24.-К.: ДЕТУТ, 2013., С.103-109.

2. Чаркіна Т. Ю. Принципи визначення основних функцій залізничних ХАБів /Ю.С. Бараш, В.В. Бобиль,Н.О. Божок,О. Черновіл // Proceedings of 12th International Conference Intelligent Technologies in Logistics and Mechatronics Systems-ITELMS'2018. С.21-25.

3. Шандова Н.В. Оцінка загальної стійкості розвитку промислового підприємства // Актуальні проблеми економіки. - 2006 - № 9(63) – С.169-173.

**ДЕРГОУСОВА А.О., к. екон. н., доцент**

*Український державний університет залізничного транспорту*

*м. Харків, Україна*

## **ЗАСТОСУВАННЯ ІННОВАЦІЙНИХ ЦИФРОВИХ ТЕХНОЛОГІЙ В МАРКЕТИНГОВІЙ ДІЯЛЬНОСТІ**

На сучасному етапі розвитку господарювання відбувається активне створення глобального інформаційного простору. Цей процес забезпечується: ефективною інформаційною взаємодією людей, доступом до світових інформаційних ресурсів, задоволенням потреб з інформаційних продуктах і послугах. В умовах інформатизації суспільства



цифрові технології відкривають унікальні можливості для розвитку інновацій в маркетинговій діяльності підприємств.

Під цифровим маркетингом (диджитал-маркетингом) розуміється маркетинг товарів і послуг, який використовує інноваційні форми цифрових каналів для залучення потенційних клієнтів і утримання їх як споживачів.

Особливостями диджитал-маркетингу є децентралізація постачальника інформації, мультимедійна здатність передачі контенту, оновлення контенту в постійному режимі з миттєвим доступом, таргетований та інтерактивний характер комунікації, наявність зворотного зв'язку з цільовою аудиторією, застосування інноваційних технічних та інформаційних засобів і технологій, включаючи необхідні професійні компетенції.

Основними каналами цифрового маркетингу виступають комп'ютери, планшети, смартфони, вебсайти, блоги, соціальні мережі, відеохостинги, POS-термінали, відеокамери, локальні мережі, цифрове телебачення, цифрове мистецтво. Використовуючи інноваційні інструменти, диджитал-маркетинг створює нові можливості для просування товарів. Такими інструментами є email, банерна, таргетована, вірусна реклама, реклама в соціальних мережах, дисплейна реклама, SMM, SEO, мобільний маркетинг, Digital Art. В глобальному економічному середовищі найпоширенішими підходами цифрового маркетингу є використання технологій віртуальної реальності та візуалізація контенту за допомогою інноваційних дисплеїв різних форматів.

Цифрові технології змінюють усталені ринки продукції, послуг і праці. Перевагами їх використання в маркетинговій діяльності є посилення комунікацій з цільовою аудиторією, можливість вимірювання результатів роботи завдяки системі збору і аналізу інтернет-статистики, відкриття доступу до зарубіжних ринків і глобальних електронних мереж

створення вартості, прискорення навчання та підвищення кваліфікації працівників.

В межах глобального середовища варто відзначити негативний вплив інноваційних цифрових технологій в маркетинговій діяльності на ринок праці. Він проявляється через скорочення потреби в некваліфікованій праці внаслідок заміщення стандартизованих операцій або типових задач з великим обсягом операцій сучасними інноваційними рішеннями. Автоматизація функцій та можливості технічного вдосконалення процесу комунікацій «витісняють» просту некваліфіковану працю з цього ланцюгу.

Диджитал маркетинг, поєднуючи переваги інноваційних цифрових технологій та творчий підхід для вирішення нестандартних, креативних завдань, створює нові, вигідні для споживачів бізнес-моделі, формує динамічне ділове середовище на основі інновацій, розширює можливості для споживачів та виробників. \\

В Україні частка digital реклами в загальному обсязі національної реклами становить 51,4%. Аналогічний середньоєвропейський показник становить 45,2%. Це дозволяє вітчизняним компаніям не тільки сегментувати аудиторію, а й виділяти цільову аудиторію, реалізуючи основну функцію цифрових маркетингових комунікацій. При цьому використання компаніями інноваційних цифрових технологій в умовах конкуренції на глобальному та національному рівнях потребує від виробників безперервного їх моніторингу з метою визначення можливостей інтеграції у відповідні маркетингові інструменти, та активної інноваційної політики компанії щодо забезпечення та утримання власних конкурентних переваг.

#### *Список використаних джерел*

1. Даніл'ян В. Глобальне інформаційне суспільство: культура і людина. URL:

<http://dspace.pnpu.edu.ua/bitstream/123456789/2138/1/Danil%27yan%20V..pdf>

2 Мірошник М.В., Стрюк Л.О., Копица Д.О. Цифровий маркетинг як середовище інтерактивних технологій digital реклами// Бізнес-Інформ. – 2020. – №5. –С. 503-510.

3. Політологічний енциклопедичний словник / уклад.: [Л.М. Герасіна, В.Л. Погрібна, І. О. Поліщук та ін.]; за ред. М.П. Требіна. – Х. : Право, 2015. – 816 с.

4. Пономаренко І. В. Практичні аспекти застосування інноваційних цифрових технологій в маркетинговій діяльності / І. В. Пономаренко, І. І. Віннікова, Г. М. Гребньов // Економічний вісник НТУУ "КПІ". – 2018. – № 15. – С. 413-421.

**ДИКАНЬ О.В.,** *д.е.н., професор*

**КОСІНЦЕВА П.Ю.,** *аспірантка*

*Український державний університет залізничного транспорту*

*м. Харків, Україна*

## **МОЖЛИВОСТІ ТА ЗАГРОЗИ ЦИФРОВІЗАЦІЇ ЕКОНОМІКИ**

Цифровізація економіки та суспільства є однією з найдинамічніших змін нашого часу, що відкриває нові можливості у створенні бізнес-моделей, і водночас несе з собою невизначеність і різного роду загрози. Цифровізація як безперервний процес стає головним двигуном інновацій і змін у більшості галузей економіки.

Термін «цифровізація» включає в себе два ключових поняття: перехід на цифрову систему фіксації інформації і перехід до нової моделі господарства, побудованої на генеруванні, обробці та використанні інформації в усіх сферах діяльності людини. Перше створює значні переваги у функціонуванні економічних систем на різних рівнях їх

діяльності. Це обумовлено виникненням різних ефектів за рахунок: значного скорочення часу на здійснення різних операцій, усування цілих стадій із циклу виробництва і споживання продукції, автоматизації виробничих процесів, підвищення якості кінцевих результатів праці. Формування цифрової економіки означає побудову принципово нового інноваційного стану соціально-економічного розвитку.

Ключовою перевагою цифрової економіки є реалізація можливості автоматичного керування як всією системою, так і її окремими компонентами, а також її практично необмежене масштабування без втрати ефективності, що дозволяє значно підвищувати ефективність управління економікою країн, які стали лідерами цифровізації власних економік, мають перспективу ще дужче посилити свої конкурентні позиції, а відтак, і максимізувати вигоди для себе за рахунок перерозподілу ресурсів.

Використання цифрових технологій призводять до зниження попиту на робочу силу внаслідок роботизації та автоматизації процесів, що тягне за собою скорочення чисельності персоналу, призводить до підвищення ефективності використання ресурсів і скорочення витрат. Скорочення робочих місць можна розглядати як можливість для бізнесу, але якщо розглядати його як масове явище в межах країни, то очевидно, це привело до соціальної напруженості і стане серйозною соціальною проблемою. До загроз економіці від розвитку цифровізації слід також віднести атаки в кіберпросторі, наприклад, використання шкідливого програмного забезпечення, дистанційне керування даними, банківськими рахунками або конфіденційною інформацією, знищення даних. Отже ще однією проблемою для цифровізації економіки є і надалі буде залишатися забезпечення безпеки мережі.

**Д'ЯЧКОВА Н. А.**, к.ю.н., доцент,

**КОЛІСНИКОВ А. В.**, старший викладач

*Український державний університет залізничного транспорту*

*м. Харків, Україна*

## **ІСТОРИКО-ПРАВОВІ АСПЕКТИ СТАНОВЛЕННЯ ТРУБОПРОВІДНОГО ТРАНСПОРТУ**

На сьогодні сучасний світ неможливо уявити без трубопроводів. Трубопровідний транспорт є не тільки необхідним засобом вантажоперевезень та пересування, а й способом вирішення одразу кількох проблем: вартості, енерговитрат, проблем безпеки та екологічної чистоти.

Історія трубопровідного транспорту налічує понад 6 тисяч років. Якщо керуватися «золотим правилом тлумачення» і проаналізувати латинську етимологію терміну «транспортування», то можна прослідкувати, що саме слово «transporto» означає переносити, переміщати і походить від «trans» – «через, за» (у значенні «переносити через», «за межами») та «porto» – носити, переносити [1, с. 167, 184, 185].

Від початку трубопровід був винайдений і використовувався з метою перекачування води. Перші згадки про це виявлені науковцями у Стародавньому Китаї, де воду, яка текла по бамбуковим трубкам використовували для зрошування рисових полів. Пізніше, коли китайський імператор династії Цінь наказав бурити землю в провінції Сичуань у пошуках солі, через порожні бамбукові труби замість води потекла нафта, яка стала джерелом освітлення житла. Згодом китайці стали видобувати нафту із спеціально викопаних нафтових колодязів та використовувати її як пальне у світильниках для освітлення, як ліки, а також у військових цілях.

На території Дворіччя археологами також було знайдено споруди з цегли та каменю у вигляді гребель, які використовувалися для захисту від

водяних потоків. Величезні споруди каналів, виявлені при розкопках вавилонських та асирійських поселень, призначалися до створення штучних водойм та зміцнення берегів річок. У Стародавньому Єгипті для водопостачання використовувалися гончарні, дерев'яні і навіть металеві (мідні та свинцеві) труби, система яких була дуже розгалуженою та довгою. По трубах, виготовлених із сплавів міді (бронзи або латуні), вода текла під сильним тиском із резервуарів або водосховищ, що височіли над цією місцевістю. У давньоіндійському місті Мохенджо-Даро стоки з деяких будинків відводилися по глиняних трубах.

В історичних джерелах є згадки про підводні трубопроводи, які існували за 700 років до н.е., та про олов'яні труби, за допомогою яких забезпечувалася водою Пунічна колонія на Сицилії. У Кносському палаці на острові Крит теракотові труби застосовувалися для водопостачання і відведення стічних вод. У Стародавньому Римі свинцеві трубопроводи використовувалися для подачі питної води і постачання водою громадських лазень. Найбільший з них мав довжину 91 кілометр [2]. За часів грецького короля Пергамона Евмена II було створено напірний водогін завдовжки кілька кілометрів, за допомогою якого подавали воду у водосховище Пергамської фортеці.

Гончарними трубами була оснащена знаменита Генуезька фортеця XIV-XV ст. у Криму, яка мала оригінальну систему постачання прісною водою: з віддаленої гори було проведено невидимий для супротивника підземний трубопровід із гончарних труб, який діяв за принципом судин, що сполучаються.

Під час своїх походів грекам та римлянам стали відомі багато родовищ нафти у Малій Азії. Коли війська Олександра Македонського дійшли до Каспійського моря, то виявили, що місцеві жителі також використовують труби для видобутку нафти, яка, у свою чергу, служила їм засобом для освітлення. У той період у Стародавньому Римі, Греції та

інших країнах Північного Середземномор'я вже було розвинуто металургію та налагоджено виробництво металевих труб, які використовувалися для транспортування рідких речовин. На той час трубне виробництво у цьому регіоні отримало майже недосяжний для інших європейських країн розвиток. Римляни виготовляли свинцеві, бронзові, олов'яні труби. Як свідчать давньоримські джерела, у Римі існувала справжня промисловість по виробництву свинцевих труб зі своїми товарними знаками, таврами майстрів та штампами замовників. В Олімпії, давньогрецькому місті в північно-західній частині Пелопонессу, виявлено листи з олова, а також спаяні труби, що належать, ймовірно, до римського періоду.

Керамічні труби, як стверджують археологи, з'явилися в епоху неоліту. На острові Крит знайдено залишки керамічних труб, вік яких, за даними вчених, близько 8 тисяч років. Мідні труби обчислюють свою появу приблизно 3 тисяч років до н.е. Трохи згодом, у бронзовому столітті, з'явилися, відповідно, бронзові труби.

При цьому, протягом багатьох століть поряд із металевими та керамічними трубами використовувалися більш дешевші дерев'яні труби, котрі з'явилися на обрії людства ще в кам'яному віці і застосовувалися аж до XVII ст. Так, у Лондоні дерев'яний водопровід із 200-річною історією функціонував аж до XVII ст., а у першій половині XIII ст. у Німеччині з'явилася спеціальна свердлильна машина для виробництва дерев'яних труб.

Перша нафтова свердловина, пробурена 27 серпня 1859 року Едвіном Дрейком у Пенсільванії (США), ознаменувала нову епоху історія людства [3]. Китобійна промисловість того часу не могла забезпечити для всіх країн світу необхідну кількість китового жиру, який тоді застосовувався для освітлення, і було необхідне нове джерело енергії. У XIX столітті таким джерелом енергії стала нафта, і, як наслідок, постало

питання про спосіб її транспортування. Найрозумнішим, економічним та зручним способом виступив трубопровідний транспорт.

У 1865 році в США фірмою «Стандарт ойл» був побудований перший у світі нафтопровід діаметром 50 мм і довжиною 6 км. Будівництво першого такого нафтопроводу було здійснено з метою збити високі залізничні тарифи на перевезення нафти.

Правове оформлення трубопровідного транспортування в Україні почалося з видання у 1887р. Узакона про створення Каспійсько-Чорноморського нафтопроводу [4]. Правила експлуатації нафтопроводів вперше було закріплено у Статуті Гірничому Російської імперії, який діяв до 1917р.

За радянських часів спеціальних законодавчих актів щодо регулювання транспортування продукції трубопровідним транспортом не було. Ця діяльність регламентувалася адміністративними актами міністерств та відомств. Хоча частка трубопровідного транспорту у загальному вантажообігу СРСР з початку інтенсивного зведення магістральних трубопроводів (у період з 1960р. по 1980р., коли було збудовано основні системи магістральних трубопроводів) збільшилася з 2,7% до 18% відсотків. Це склало більше 2/3 від загального обсягу всього палива, що транспортується всіма видами транспорту [5, с. 5].

Після набуття Україною незалежності об'єкти трубопровідного транспорту стали власністю держави. Структура законодавства та управління магістральним трубопровідним транспортом істотно змінилася. 15 травня 1996р. Україна однією з перших серед колишніх республік СРСР прийняла спеціальний закон у сфері магістральних трубопроводів - Закон України «Про трубопровідний транспорт».

Новітній етап розвитку законодавства про трубопровідний транспорт було розпочато у зв'язку з необхідністю гармонізації національного законодавства з законодавством ЄС у сфері енергетики.



Початком такого періоду можна вважати 2011 рік, коли було ратифіковано Протокол про приєднання України до Договору про заснування Енергетичного Співтовариства [6].

*Список використаних джерел*

1. Рибачок С.М. Латинська мова для студентів-юристів : навч. посіб. Тернопіль, 2012. 190 с.;
2. Учасники проектів Вікімедіа. Історія транспортування нафти і нафтопродуктів – Вікіпедія. URL: [https://uk.wikipedia.org/wiki/Історія\\_транспортування\\_нафти\\_і\\_нафтопродуктів](https://uk.wikipedia.org/wiki/Історія_транспортування_нафти_і_нафтопродуктів) (дата звернення: 23.09.2022);
3. Цей день в історії : 27 серпня 1859 : Початок нафтового буму у США. Цей день в історії. URL: <https://www.jnsm.com.ua/h/0827P/> (дата звернення: 23.09.2022);
4. Устав Горный. Свод законов (с продолжением) / состав. Г.Г Савич. СПб., 1905. Т. 7. 1780 с.;
5. Щербина Б.Е. Магистральный трубопроводный транспорт на рубеже 80-х годов. М : Недра, 1982. 246 с.;
6. Про ратифікацію Протоколу про приєднання України до Договору про заснування Енергетичного Співтовариства : Закон України від 15.12.2010 р. № 2787-VI. Відомості Верховної Ради України. URL: <https://zakon.rada.gov.ua/laws/show/2787-17#Text>.

**ЄВСЄЄВА О. О.**, *д.екон.н., професор*

**КОВАЛЬОВА Д. А.**, *здобувачка освіти, гр. 211-ОАО-Д22*

*Український державний університет залізничного транспорту*

*м. Харків, Україна*

## **МОДЕЛІ ХМАРНИХ ПОСЛУГ У ПОБУДОВІ ДІЄВОГО ОБЛІКОВО-АНАЛІТИЧНОГО ЗАБЕЗПЕЧЕННЯ ЕКОНОМІЧНОЇ БЕЗПЕКИ ПІДПРИЄМСТВА**

Останні історичні події показали, як швидко може змінюватися світ навколо, що стабільність – поняття дуже умовне. Ми звикаємо швидко адаптуватися до нових обставин, бути мобільними та рішучими. Це наша нова дійсність [1].

В умовах викликів воєнного часу цифрові технології стають в нагоді у розповсюдженні інформації суспільству та бізнесу через відповідні інтернет-ресурси про державні та донорські програми, приватні ініціативи підтримки підприємців, що допоможуть зберегти бізнес, робочі місця та підтримати економіку України [2, 3].

В сучасних умовах господарювання система бухгалтерського обліку є основою інформаційного забезпечення управлінського процесу будь-якого суб'єкта господарювання. Своєчасне отримання достовірних даних, їх обробка, узагальнення та зберігання є передумовами прийняття обґрунтованих управлінських рішень і організації ефективної діяльності підприємства [4].

Система обліково-аналітичного забезпечення господарської діяльності є невід'ємним елементом управління, оскільки вона охоплює виявлення, реєстрацію, узагальнення, збереження та передачу інформації, а також кількісно-якісну оцінку й аналіз усіх господарських операцій [4].

Від злагодженості й організованості обліково-аналітичного забезпечення залежить якість інформаційного обслуговування менеджерів різного рівня, а отже, й результативність функціонування суб'єктів

господарювання загалом, що в цілому в сучасних умовах воєнного часу має призвести до зміцнення економічної безпеки суб'єкта господарювання.

Ринок «хмарних» послуг постійно розвивається, пропонуючи підприємствам сучасні інструменти, що дозволяє компаніям адаптуватися до ринкових змін і підвищити гнучкість і стійкість бізнесу. Сьогодні «хмарні» технології позиціонуються як тренд з масштабним розвитком сервісів і віртуальних потужностей. Швидкі темпи глобалізації, вимоги до прискореного обміну даними стимулюють виникнення нових і регулярного поновлення діючих технологій і продуктів у всіх сферах діяльності. Високий рівень обробки інформації є важливим чинником якісного існування успішного підприємства [5].

В обліково-аналітичній діяльності найважливішим за будь-яких обставин є збереження бази даних, архівів та програм. Терміновий переїзд, фізична втрата носія даних – комп'ютера, флешки, кібератака із втратою даних – це реальні ситуації, з якими наразі часто стикаються бухгалтери України.

Наразі найрозумніший і сучасний варіант – відмовитися від фізичних носіїв інформації зовсім і віддати перевагу хмарному сховищу - розмістити свої бази, файли, програми та архіви інформації в надійній хмарі [1].

Хмарні технології всім давно відомі і багато хто використовує їх для зберігання особистих та робочих файлів – iCloud, GoogleDrive, Dropbox та багато інших. Технологія працює вже не один рік і широко використовується по всьому світу. Зазвичай в обліковій діяльності використовують хмару як платформу для встановлення спеціалізованого програмного забезпечення.

«Хмарні» послуги поділяють на декілька основних категорій за типами надаваних послуг [5]:

IaaS (Infrastructure as a Service) – модель надання користувачу комп'ютерної інфраструктури як послуги за своїми об'єктами і характеристиками найбільш наближена до володіння власним «залізом» і віртуалізацією (процесори, пам'ять, диски, мережі). Користувач має можливість створювати віртуальні сервера-маршрутизатори з необхідними налаштуванням мережевої топології.

PaaS (Platform as a Service) – модель надання користувачу інтегрованої платформи для розробки, тестування, розгортання й підтримки веб-додатків як послуги. Послуги такого сервісу використовуються в першу чергу розробниками, які для створення додатків представляють уже Набори готових компонентів, а також програмний каркас який використовується для того, щоб спростити процес об'єднання певних компонентів при створенні програм для управління платформою. Іншими словами, це основа, яка дозволяє відбирати і формувати компоненти в залежності від потреб. По факту – це досить зручна база для формування програми необхідного призначення.

SaaS (Software as a Service) – модель надання користувачу готового програмного рішення для клієнта з мінімальною необхідністю настройки. Програмне забезпечення розміщене на платформі провайдера, з якої постачальник надає замовникам доступ через веб-інтерфейс, клієнт чи мобільний додаток. Використовуючи такий сервіс користувач може ним управляти самостійно, або з мінімальним залученням системного адміністратора.

Стрімкі темпи розвитку сучасного програмного забезпечення надають можливість підприємствам обрати найвигідніше рішення для облікового процесу і управління підприємством. Використання «хмарних» технологій для ведення бухгалтерського обліку дозволяє правильно і без проблем організувати на підприємстві якісний облік, без стороннього

залучення фахівців, але забезпечивши при цьому міцну економічну безпеку суб'єкта господарювання.

*Перелік використаних джерел*

1. Час переходити до хмари. *Loran Group* [сайт]. URL : <https://loran.com.ua/loran-cloud/>.

2. Євсєєва О. О., Ткаченко В. Р. Менеджмент соціальних послуг та їх ІТ-опосередкування в умовах воєнного стану. *Innovations and prospects of world science: Proceedings of XIV International Scientific and Practical Conference (Vancouver, Canada, 14-16 September 2022)*. Perfect Publishing, Vancouver, Canada. 2022. С. 281–289. URL: <https://sciconf.com.ua/xiv-mizhnarodna-naukovo-praktichna-konferentsiya-innovations-andprospects-of-world-science-14-16-09-2022-vankuver-kanada-arhiv/>.

3. Євсєєва О. О. Релокейт бізнесу в умовах війни: виклики, механізми провадження, переваги та недоліки. *Трансформаційні процеси в умовах війни та післявоєнного періоду: Збірник матеріалів Всеукраїнської міждисциплінарної науково-практичної конференції (м. Чернігів, 10 червня 2022 року)*. Чернігів : ГО «Науково-освітній інноваційний центр суспільних трансформацій», 2022. С. 25–28. [Електронне видання. Опубліковано: 2022-07-01]. URL: [https://reicst.com.ua/asp/issue/view/conf\\_mult\\_06\\_2022](https://reicst.com.ua/asp/issue/view/conf_mult_06_2022) ; DOI: <https://doi.org/10.54929/confmult-06-2022>.

4. Обліково-аналітичне забезпечення господарської діяльності : *Монографія* / за ред. І. Ф. Баланюка, Н. І. Пилипів, В. М. Якубів. – Івано-Франківськ : Видавництво : Друкарня Фоліант, 2014. – 292 с. URL : <https://dspace.uzhnu.edu.ua/jspui/bitstream/lib/40531/1/Обліково-аналітичне%20забезпечення%20господарської%20діяльності.pdf>.

5. Михайловина С. О., Матрос О. М., Поліщук О. М. «Хмарні» технології як важливий аспект розвитку системи бухгалтерського обліку і

оподаткування. *Ефективна економіка*: Електронне наукове фахове видання. №8, 2021. URL : [http://www.economy.nayka.com.ua/pdf/8\\_2021/88.pdf](http://www.economy.nayka.com.ua/pdf/8_2021/88.pdf).

**ІВАЩЕНКО А.В.**, здобувачка освіти, гр. 136-МОА-Д21

**КОЖЕМ'ЯКІНА А.В.**, здобувачка освіти, гр.101-ПАМЛ-Д21

*Науковий керівник – КОЛІСНИКОВ А. В., ст.викладач кафедри правового забезпечення та адміністрування транспортної діяльності*

*Український державний університет залізничного транспорту*

*м. Харків, Україна*

## **ПРАВОВИЙ РЕЖИМ ТИМЧАСОВОГО ЗАХИСТУ ТА СТАТУС БІЖЕНЦЯ: СПІВВІДНОШЕННЯ ПОНЯТЬ**

Згідно із даними Управління Верховного комісара ООН у справах біженців через повномасштабне вторгнення Російської Федерації в Україну кількість людей, котрі виїхали за кордон, сягнула вже 5 мільйонів осіб. Тому питання співвідношення правового режиму тимчасового захисту та статусу біженця є вельми актуальними.

1. Основним документом, який регулює питання надання тимчасового захисту, є Директива ЄС 2001/55/ЄС про мінімальні стандарти для надання тимчасового захисту у разі масового напливу переміщених осіб та про заходи, що сприяють збалансованості зусиль між державами-членами щодо прийому таких осіб та відповідальності за наслідки такого прийому, яка була прийнята в ЄС ще 20.07.2001 для забезпечення мінімальних стандартів надання тимчасового захисту у випадках масового напливу переміщених осіб[1]. Після нападу РФ на нашу країну цю Директиву було вперше активовано рішенням Ради ЄС 2022/382 від 04.03.2022 саме для українців [2]. І таке рішення беззаперечно можна назвати безпрецедентним в історії ЄС.

2. Згідно із Директивою 2001/55/ЄС строк тимчасового захисту становить один рік (до 04.03.2023) та двічі може бути автоматично подовжений на шість місяців, якщо не зникнуть причини надання такого захисту, але максимум до одного року (до 04.03.2024). Проте на сьогодні, у зв'язку із продовженням російської збройної агресії Єврокомісія поширила подовження строку ще на рік. Проте слід зазначити, що тимчасовий захист є негайним і тимчасовим заходом, строк його дії є обмеженим, тому цей режим, найскоріше, буде припинено після завершення війни в Україні.

3. Режим тимчасового захисту особа передбачає: а) право на проживання в країні; б) доступ до праці, який можна отримати одразу з моменту звернення за отриманням захисту; в) доступ до житла; г) медичну допомогу; г) соціальну допомогу; д) доступ до освіти дітям та підліткам. При цьому важливо відзначити, що перелічені права надаються особі хоч і на весь період дії тимчасового статусу, але тільки на території держави-члена ЄС, в якому отримано такий статус.

4. На відміну від статусу міжнародного захисту, тимчасовий захист передбачає більш спрощену і швидку процедуру отримання дозволу на перебування в ЄС аж до 3 років і миттєвий доступ до основних прав одразу після отримання цього дозволу – можливість працевлаштування, отримання медичної допомоги, соціальних виплат тощо.

5. Принцип тимчасового захисту передбачає вільний вибір країни, в якій громадянин України бажає скористатися правами тимчасового захисту. Зокрема, громадянин України може заїхати до Європейського Союзу через Польщу, однак податися на тимчасовий захист і отримати відповідний дозвіл на перебування у Німеччині.

6. Питанням правового регулювання біженства присвячена Женевська конвенція про статус біженців 1951 р. [3] і Нью-Йоркський Протокол щодо статусу біженців 1967 р. [4]. За визначенням Женевської

конвенції 1951 року біженцем є будь-яка особа, яка через цілком обґрунтовані побоювання стати жертвою переслідувань за ознакою раси, релігії, громадянства, належності до певної соціальної групи або політичних переконань перебуває за межами країни своєї громадянської належності та не може користуватися захистом цієї країни чи не бажає користуватися таким захистом внаслідок таких побоювань або, не маючи певного громадянства і перебуваючи за межами країни свого колишнього місця проживання в результаті таких подій, не може чи не бажає повернутися до неї внаслідок таких побоювань.

7. Правовий статус біженця – це індивідуальне право, що надається після спеціального адміністративного та юридичного процесу, і визначає, чи є у запитувача обґрунтована небезпека бути переслідуваними через расу, релігію, національність, належність до певної соціальної групи чи політичні переконання. У кожного біженця є зобов'язання перед країною, в якій він перебуває, згідно з якими, зокрема, він повинен дотримуватися законів та розпоряджень цієї країни, а також заходів, які застосовуються для підтримання громадського порядку (стаття 2 Конвенції про статус біженця [3]). Право шукати притулок є основним правом людини, закріпленим і захищеним Конвенцією про статус біженців 1951р. як ключовою частиною міжнародного права.

8. За отриманням статусу біженця може звернутись особа, яка має обґрунтовані побоювання стати жертвою переслідувань за ознаками раси, релігії, громадянства, політичних поглядів, перебуває за межами країни своєї національної належності та не може або не бажає користуватися захистом своєї країни. Крім цього, таке право мають особи, які не мають громадянства, перебувають за межами країни свого колишнього місця проживання в результаті подібних подій та не можуть чи не бажають повернутися до неї внаслідок побоювань переслідування.



9. На відміну від правового режиму тимчасового захисту строк, на який надається статус біженця, є більш тривалим, а припинення війни в Україні не буде автоматичною підставою для його позбавлення.

Статус біженця гарантує право безстрокового проживання на території відповідної держави, а строк, на який видається посвідчення біженця, відрізняється в різних країнах, хоча передбачає право поновлення на аналогічний строк. При цьому статус біженця може бути відкликаний одразу, коли з'являються докази, які вказують на те, що є підстави для його перегляду.

10. Особистий статус біженця визначається законами країни його доміцилія (місця проживання) або (якщо в нього такого немає) – законами країни його проживання. У ст. 12 Конвенції про статус біженця вказано, що права, раніше набуті біженцем і пов'язані з його особистим статусом, зокрема права, які стосуються шлюбу, дотримуватимуться договірними державами після виконання, якщо необхідно, формальностей, які вимагаються законами цієї держави, за умови, що відповідне право є одним з тих прав, які були б визнані законами цієї держави, якби ця особа не стала біженцем.

11. За змістом статус біженця передбачає досить схоже коло прав із режимом тимчасового захисту. Однак, на відміну від тимчасового захисту, особа, яка подала відповідну заяву, протягом 6 місяців не може працевлаштовуватись, поки йде розгляд її заяви, навіть якщо до цього часу особа жила та працювала в цій державі. Більш того, у разі отримання статусу біженця особа зазнає низки обмежень:

- а) неможливість залишити приймаючу країну до моменту отримання статусу;
- б) неможливість повернутися в Україну після отримання статусу;
- в) позбавлення особистих документів;

г) неможливість працевлаштуватися до моменту отримання статусу, а також у разі відмови в його наданні.

Тому особи, які мають на меті отримати доступ до усіх соціальних прав, які пропонують держави ЄС, зазвичай звертаються із заявою про отриманням тимчасового захисту. У такому разі всі права та заходи із захисту будуть надані особі негайно, на відміну від заявника на отримання статусу біженця, який зможе скористатись більшою частиною прав тільки після отримання відповідного статусу, а отже, не раніше ніж через кілька місяців.

#### *Список використаних джерел*

1. Council Directive 2001/55/EC of 20 July 2001 on minimum standards for giving temporary protection in the event of a mass in flux of displaced persons and on measures promoting a balance of efforts between Member States in receiving such persons and bearing the consequences thereof. EUR-Lex – Access to European Union law – choose your language. URL: <https://eur-lex.europa.eu/legal-content/EN/TXT/?uri=celex:32001L0055> (date of access: 11.10.2022).

2. ІМПЛЕМЕНТАЦІЙНЕ РІШЕННЯ РАДИ (ЄС) 2022/382 від 4 березня 2022 року що встановлює наявність масового напливу переміщених осіб з України у розумінні статті 5 Директиви 2001/55/ЄС та запроваджує тимчасовий захист. Нормативні документи від VOBU – Нормативно-правові акти, листи та роз'яснення державних органів. URL: [http://document.vobu.ua/wp-content/uploads/2022/04/Імплементційне\\_рішення\\_Ради\\_ЄС\\_переклад.pdf](http://document.vobu.ua/wp-content/uploads/2022/04/Імплементційне_рішення_Ради_ЄС_переклад.pdf) (дата звернення: 08.10.2022).

3. Конвенція про статус біженців (укр/рос). Офіційний вебпортал парламенту України. URL: [https://zakon.rada.gov.ua/laws/show/995\\_011#top](https://zakon.rada.gov.ua/laws/show/995_011#top) (дата звернення: 08.10.2022).

4. Протокол щодо статусу біженців (укр/ рос). Офіційний вебпортал парламенту України. URL: [https://zakon.rada.gov.ua/laws/show/995\\_363#Text](https://zakon.rada.gov.ua/laws/show/995_363#Text) (дата звернення: 08.10.2022).

**КАЛИЧЕВА Н.Є.**, *д. екон. н., професор*

**АБРАМЧУК В.С.**, *магістр*

*Український державний університет залізничного транспорту*

*м. Харків, Україна*

## **РОЛЬ ІНФОРМАЦІЙНИХ ТЕХНОЛОГІЙ В УДОСКОНАЛЕННІ ДІЯЛЬНОСТІ СКЛАДСЬКОГО ГОСПОДАРСТВА ПІДПРИЄМСТВА**

Складське господарство підприємства є однією з найважливіших ланок у створенні матеріально-технічного постачання.

Головними завданнями складського господарства є:

- організація належного зберігання матеріальних цінностей;
- ритмічне обслуговування виробничого процесу;
- відвантаження готової продукції.

Основне завдання управління складським господарством полягає в досягненні високих результатів з мінімальними витратами, а також у ефективному використанні трудових, матеріальних та фінансових ресурсів.

Складське господарство промислового підприємства, як правило, складається з кількох складів, що мають призначення для зберігання матеріалів, які застосовуються у виробництві, а також для зберігання готової продукції, котра призначається надалі для реалізації споживачам. Структура складського господарства також залежить від типу виробництва, характеру його кооперування з іншими підприємствами.

На даний час інформаційні технології активно впроваджуються на всіх етапах виробничого процесу. Тож, одним із ефективних напрямів розвитку сучасного складу є автоматизація із використанням складських роботів. Вони комплектують транспортерні стрічки, сортують, доставляють або забирають продукцію та перевозять у потрібне місце.

В складській логістиці досить широко застосовують автоматично керовані транспортні засоби (AGV), які з високою швидкістю і точністю виконують рутинні процеси протягом тривалого періоду часу. Адже ефективність процесу вантажопереробки на складі безпосередньо пов'язана з оптимальним вибором і реалізацією системи складування, котра визначає, якими технічними засобами виконуватиметься кожна операція.

Провідні компанії та організації використовують AGV на своїх складах, що дозволяє обробляти дрібноштучні товари на складі цілодобово. До того ж роботизоване сортування вирішує питання сезонних коливань попиту на продукцію, оскільки до роботи можна залучити необхідну кількість роботів.

Таким чином, автоматизація на складі дозволить ефективніше використовувати складські приміщення, оптимізувати систему зберігання, зробити її адресною з метою підвищення контролю за зберіганням товару та мінімізування тимчасових витрат на пошук необхідного об'єкта.

**КІРДІНА О.Г., д. екон. наук, проф.**

*Український державний університет залізничного транспорту*

*м. Харків, Україна*

## **ТЕНДЕНЦІЇ РОЗВИТКУ СВІТОВОГО ОСВІТНЬОГО ПРОСТОРУ В УМОВАХ ТРАНСФОРМАЦІЙНОЇ ЕКОНОМІКИ**

Глобалізація як процес досягнення поставлених цілей для задоволення потреб національних економік зокрема та світу загалом, є динамічним та поєднує різноманітні сфери та інтереси. Результатом є доступ до нових знань, мультикультуралізм, нові можливості, що виникають у наслідок спільного використання ідей та реалізації спільних дій в освітньому просторі. Глобалізація освіти відображається в процесі пристосування системи навчання та виховання до запитів світової економіки, спрямування на вирішення викликів глобалізованого сучасного світу.

Розвиток освітньої системи кожної країни як суспільно-економічної моделі, характеризується, з одного боку, внутрішніми особливостями та закономірностями розвитку, а з іншого, на розвиток національних систем безпосередньо впливає зовнішнє середовище, що визначається, в перш за все, глобальними процесами. Перед сучасною освітою в умовах глобальних трансформацій виникають відповідні виклики та загрози, серед яких слід особливо виділити невідповідність та незбалансованість між темпами зростання та заміни знань та їх обсягів, з одного боку, а з іншого темпами зміни поколінь, що користуються цими знаннями. Еволюційні зміни людства, трансформація економічних систем, формування глобального ринку праці, цифровізація суспільства, зростання вимог до інтелектуального капіталу визначають вектор змін сучасних систем підготовки кваліфікованих кадрів.

Основними тенденціями глобального наукового та освітнього простору є перехід від концепції підтримуючого навчання до концепції

випереджувального навчання, яка спрямована на розвиток творчих якостей фахівця, його здібностей до самостійних дій в умовах невизначеності, самостійного здобуття нових знань та навичок упродовж життя.

Сучасним трендом освітнього процесу є зміна співвідношення між прагматичним та загальнокультурним компонентами освіти на всіх її рівнях. Сьогодні наголошується про посилення гуманітарної складової в сучасних освітніх програмах; необхідність формування цілісних уявлень про наукову картину світу; розвиток у здобувача здібності виходити на системний рівень пізнання. Відбувається переорієнтація від елітарної освіти до високоякісної освіти для всіх, поглиблення міжнародної співпраці. Актуальним напрямом сьогодні є цифрова трансформація освіти, що передбачає активне впровадження цифрових технологій в освітній процес, створення цифрових платформ з підтримкою освітнього контенту, розвиток цифрової компетентності науково-педагогічних працівників.

Розвиток системи вищої освіти та перетворення її на важливий чинник суспільного прогресу в Україні можливий через її активне співробітництво з європейськими країнами, що дозволить підвищити потенціал вищої школи та ефективність його використання. Основні цілі та завдання України в умовах розвитку інтеграційних освітніх процесів визначено в Стратегії розвитку вищої освіти в Україні на 2021-2031 роки. Важливим аспектом інтеграції у світовий освітній простір для України є поширення нововведень (норм і стандартів) при збереженні національних традицій; вибір управлінських моделей, що відповідають інтересам держави та є адаптованими до запитів на ринку освітніх послуг; зменшення небезпек, пов'язаних з втратою інтелектуального і трудового потенціалу внаслідок освітньої міграції, зниженням якості трудового ринку.

Система вищої освіти повинна стати інституційно-господарською платформою розвитку інтелектуального капіталу, завдяки якому створюються умови інноваційного характеру розвитку національної економіки, забезпечується високий рівень її конкурентоспроможності, здійснюється ефективна інтеграція у глобальне середовище. Розширення доступу до нових знань, поява нових можливостей щодо інтернаціоналізації вищої освіти є основою формування транснаціональних моделей взаємодії країн в умовах розвитку глобалізаційних та інтеграційних процесів в світовому освітньому просторі.

#### *Список використаних джерел*

1. Стратегія розвитку вищої освіти на 2021-2031 роки. Міністерство освіти і науки України. URL: <https://mon.gov.ua/storage/app/media/rizne/2020/09/25/rozvitku-vishchoi-osviti-v-ukraini-02-10-2020.pdf>
2. Булатова О.В., Зайковський О.С. Глобалізація освітнього простору: основні характеристики та принципи розвитку// Вісник Маріупольського державного університету. Серія: Економіка. – 2019. – Вип. 17. – С. 63-74.
3. Корж-Усенко Л.В., Рибалко П.Ф. Нормативно-правові засади розвитку вищої освіти в Україні в умовах євроінтеграції //Фізико-математична освіта. - 2021. – Випуск 3(29). – С. 74-80.
4. Sotsiologhiia prava: entsyklopedychnyi slovnyk [ Sociology of law: encyclopedic dictionary ] /LM Herasina, O// MP Trebin - Yu. Panfilov, VL Pohribnaetal. Kharkiv: Pravo [inUkrainian], 2020.

**ЛИСЬОНКОВА Н.М., к.екоп.п., доцент**

**УТКІНА Ю.М., к. екоп. п., доцент**

**КОНДРАТЮК М.В., к. екоп. п., доцент**

*Український державний університет залізничного транспорту*

*м. Харків, Україна*

## **ОСОБЛИВОСТІ УПРАВЛІННЯ ТРУДОВОЮ ПОВЕДІНКОЮ МОЛОДІ**

В мовах глобалізаційних змін та інтеграційних процесів, враховуючи цифровізацію економіки та активне використання сучасних технологій в професійній діяльності, проблема управління трудовою поведінкою молоді набуває особливої актуальності. Покоління Z, або цифрові аборигени, активно виходять на ринок праці, їх ціннісні орієнтації дозволяють роботодавцям зрозуміти, які інструменти та прийоми їм доведеться використовувати для утримання таких співробітників у компаніях та забезпечення ефективності їхньої роботи. З погляду роботодавців, перевагами співробітників нового покоління є креативність, багатозадачність, ентузіазм, неприйняття фальші, достатній рівень освіти, постійне прагнення поглиблення знань та саморозвитку. До недоліків відноситься надзвичайна потреба у свободі та гнучкості, швидке вигорання, необхідність бути почутим і зрозумілим, лінь, егоцентризм, бунтарський дух.

Основними перевагами для компаній у працевлаштуванні молоді є їхня гнучкість та здатність швидко пристосовуватися; бажання вчитися та розвиватися; здатність до створення нових ідей; інтерес та оптимістичне ставлення до роботи; наявність переваг у окремих компетенціях. До основних ризиків, з якими можуть зіткнутися роботодавці при залученні молодих фахівців, належать незначний досвід роботи та відсутність професійних навичок; висока трудова мобільність, відсутність трудової дисципліни.



Нове покоління добре себе виявляє у короткостроковій, проєктній, але системній діяльності, проте їм складно виконувати нетворчу, монотонну працю. Особливостями сучасної молоді, які впливають на їх трудову поведінку, є: необхідність встановлення контакту через короткі повідомлення та візуалізацію; потреба у визнанні, похвалі; відсутність рамок та кордонів; важливість результатів особистої праці та особистої індивідуальності; необхідність підвищувати особисту відповідальність працівників. Це свідчить про необхідність управління трудовою поведінкою «зетів» та мотивування їх праці через емоції, залучаючи працівника до діяльності. Найбільш ефективними інструментами залучення та підвищення інтересу молодих співробітників є гейміфікація, стажування, ротація персоналу, нові формати навчання, інші заходи, що дозволяють кадрам взяти участь у професійній діяльності організації.

Необхідність використання ціннісно-сислового підходу до управління трудовою поведінкою представників забезпечить найбільш повне використання трудового потенціалу фахівців. Основними рекомендаціями для роботодавців є використання чітких роз'яснень, лідерських якостей та авторитету, апелювання до унікальності молодих працівників, забезпечення визнання досягнень та зворотного зв'язку, надання більшої самостійності та свободи при визначенні та контролі термінів виконання завдань, заохочення результатів.

#### *Список використаних джерел*

1. Кузнецова Н. Розвиток освіти в умовах глобальних трансформацій: виклики та небезпеки// Економіка, освіта, технології в контексті глобальних трансформаційних імператив розвитку. Матеріали міжнародної науково-практичної конференції. Черкаси, ЧДБК. – 2019. – С. 211-215.

2. Sotsiolohiia prava: entsyklopedychnyi slovnyk [Sociology of law: encyclopedic dictionary] /LM Herasina, O// MP Trebin - Yu. Panfilov, VL Pohribnaetal. Kharkiv: Pravo [inUkrainian], 2020.

**МАЛИХІНА Я.А.**, к.ю.н., д.пед.н, професор

*Український державний університет залізничного транспорту*

*м. Харків, Україна*

## **ПОЛІТИКО-ПРАВОВЕ ЗАБЕЗПЕЧЕННЯ ІНТЕГРАЦІЇ УКРАЇНИ В ЄВРОПЕЙСЬКИЙ ПРОСТІР**

Курс України на європейську інтеграцію викликає беззаперечну підтримку абсолютної більшості громадян нашої держави. І хоча останнім часом, під впливом трагічних подій в нашій країні, цей процес суттєво активізувався, Україні треба пройти ще певний шлях задля набуття статусу повноправного члена Європейського Союзу.

Процес європейської інтеграції нашої держави започатковано ще Декларацією про державний суверенітет України (1990 р.), в якій задекларований намір про європейську та євроатлантичну інтеграцію України через участь у «загальноєвропейському процесі та європейських структурах» було визнано одним із головних напрямів загальнодержавного розвитку [1].

Серед політико-правових документів, які регулюють взаємовідносини між Україною та Європейськими партнерами, головними є наступні: «Угода про асоціацію між Україною та Європейським Союзом, Європейським співтовариством з атомної енергії і їхніми державами-членами» [4], «Угода між Україною та Європейським Співтовариством про спрощення оформлення віз» [3], Закон України «Про загальнодержавну програму адаптації законодавства України до законодавства Європейського Союзу» [2] тощо.

Угода про асоціацію (2014 р.) проголошує намір України щодо розвитку внутрішньої та зовнішньої політики на основі спільних європейських цінностей, що ґрунтуються на принципах демократії, верховенства права, поваги до прав людини, незалежності, суверенітету, територіальної цілісності та непорушності кордонів. Цей документ чітко регулює поступове економічне та політичне зближення України з Європейським Союзом, орієнтує на впровадження європейських стандартів в галузі економіки, освіти, правового регулювання й т.ін. Окрім того, укладено низку галузевих угод, що на правовому рівні врегульовують співробітництво між Україною та Євросоюзом. Реалізація зазначених намірів має не тільки суттєво покращити політико-правовий простір українського суспільства, але й одночасно забезпечити зростання економіки, покращити інвестиційну привабливість та рівня соціальних стандартів. рівня добробут її громадян.

Наступним кроком до євроінтеграції України стало прийняття Угоди про спрощення оформлення віз (2017 р.), що дозволяє громадянам України легально перебувати на території країн Шенгенської зони (крім Великобританії та Ірландії) протягом 90 днів без попереднього звернення до посольства для оформлення візи. Це суттєво розширило можливості пересічних громадян України щодо навчання, стажування, підвищення кваліфікації, подорожування або працевлаштування в країнах ЄС.

23 червня 2022 р. Європейська Рада надала Україні статус кандидата на вступ до Європейського Союзу та, враховуючи всі обставини, дозволило вступ за спрощеною процедурою. Інтеграція України до загальноєвропейського політико-економічного простору створює оптимальні можливості для економічного зростання, залучення іноземних інвестицій, подолання технологічної промислової відсталості, впровадження новітніх технологій, оновлення змісту освіти, підвищення її якості, формування прозорої політичної та судової систем.

### *Список використаних джерел*

1. Декларація про державний суверенітет України. URL: <https://zakon.rada.gov.ua/laws/show/55-12#Text> (дата звернення 02.10.2022р.)

2. Закон України «Про загальнодержавну програму адаптації законодавства України до законодавства Європейського Союзу». URL: <https://zakon.rada.gov.ua/laws/show/1629-15#Text> (дата звернення 02.10.22р.)

3. Угода між Україною та Європейським Співтовариством про спрощення оформлення віз. URL: [https://zakon.rada.gov.ua/laws/show/994\\_850#Text](https://zakon.rada.gov.ua/laws/show/994_850#Text) (дата звернення 02.10.2022 р.)

Угода про асоціацію між Україною та Європейським Союзом, Європейським співтовариством з атомної енергії і їхніми державами-членами. URL: [https://zakon.rada.gov.ua/laws/show/984\\_011#Text](https://zakon.rada.gov.ua/laws/show/984_011#Text) (дата звернення 02.10.2022 р.)

**МАЛИХІНА Я.А.**, *к.ю.н., д.пед.н, професор*

**КІМ К. В.**, *к.псих.н., доцент*

*Український державний університет залізничного транспорту*

*м. Харків, Україна*

## **ОСОБЛИВОСТІ НОРМАТИВНО-ПРАВОВОГО РЕГУЛЮВАННЯ ТРУДОВИХ ВІДНОСИН ПІД ЧАС ВОЄННОГО СТАНУ**

Початок повноцінної воєнної агресії проти України став викликом для багатьох галузей виробництва, потребуючи пристосування до організації діяльності в умовах нової реальності. Помітні зміни відбулися й царині трудових відносин.

Нормативно-правову базу організації трудових відносин в умовах воєнного стану складають: Конституція України; Кодекс законів про працю; Закони України «Про правовий режим воєнного стану», «Про організацію трудових відносин в умовах воєнного стану», «Про відпустки», «Про професійні спілки, їх права та гарантії діяльності», «Про основні засади державного нагляду (контролю) у сфері господарської діяльності»), «Про внесення змін до деяких законодавчих актів України щодо оптимізації трудових відносин» тощо.

Особливості правових відносин у період дії воєнного стану визначаються в першу чергу Законом України «Про правовий режим воєнного стану» [2]. У період дії воєнного стану сторони за згодою визначають форму трудового договору, в якому за взаємною згодою сторін, можуть визначатися додаткові права, обов'язки і відповідальність сторін, умови матеріального забезпечення та організації праці працівника, умови припинення або дострокового розірвання договору. Також може застосовуватися спрощений режим регулювання трудових відносин. При укладанні договору в період воєнного стану умова про випробування працівника під час прийняття на роботу може встановлюватися для будь-якої категорії працівників.

Нормальна тривалість робочого часу у період дії воєнного стану може бути збільшена до 60 годин на тиждень, а скорочена не може перевищувати 40 годин на тиждень (ця норма не застосовується до праці неповнолітніх); кількість робочих днів на тиждень може бути збільшена до шести, а тривалість щотижневого безперервного відпочинку – скорочена до 24 годин, тривалість робочого дня напередодні вихідних й святкових днів залишається незмінною, а святкові дні не є вихідними (ці норми не застосовуються до праці неповнолітніх).

Є зміни у порядку регулювання звільнення робітника як з власної ініціативи, так й з ініціативи роботодавця. Працівник може розірвати

трудоий договір у строк, зазначений у його заяві, у зв'язку з веденням бойових дій у районах, де розташоване підприємство, установа, організація (крім випадків примусового залучення до суспільно корисних робіт в умовах воєнного стану, залучення до виконання робіт на об'єктах критичної інфраструктури).

Роботодавець має право звільнити працівника у період його тимчасової непрацездатності або перебування у відпустці (крім відпустки у зв'язку вагітністю та пологами та відпустки для догляду за дитиною до досягнення нею трирічного віку) із зазначенням дати звільнення, яка є першим робочим днем, наступним за днем закінчення тимчасової непрацездатності, зазначеним у документі про тимчасову непрацездатність, або першим робочим днем після закінчення відпустки.

Крім того, Закон України «Про внесення змін до деяких законодавчих актів України щодо оптимізації трудових відносин» визначає додатковою підставою для розірвання трудових відносин з боку роботодавця – неможливість забезпечення працівника роботою у зв'язку із знищенням (відсутністю) виробничих, організаційних та технічних умов [1].

Також роботодавець має право перевести працівника на іншу роботу, не обумовлену трудовим договором, без його згоди (крім переведу в місцевість, де тривають активні бойові дії) якщо така робота не протипоказана працівникові за станом здоров'я.

#### *Список використаних джерел*

1. Закон України «Про внесення змін до деяких законодавчих актів України щодо оптимізації трудових відносин» № 2352-IX від 01.07.2022 р. URL: <https://zakon.rada.gov.ua/laws/show/2352-20#Text> (дата звернення 28.09.2022 р.)
2. Закон України «Про організацію трудових відносин в умовах воєнного стану» № 2136-IX в редакції від 19.07.2022 р. URL:

<https://zakon.rada.gov.ua/laws/show/2136-20#Text> (дата звернення 28.09.2022 р.)

3. Закон України «Про правовий режим воєнного стану». №389-VIII в редакції від 29.09.2022 р. URL: <https://zakon.rada.gov.ua/laws/show/389-19#Text> (дата звернення 28.09.2022 р.)
4. Кодекс законів про працю №322-08 в редакції від 21.09.2022 р. URL: <https://zakon.rada.gov.ua/laws/show/322-08#Text> (28.09.2022 р)
5. Конституція України №254к/96-ВР в редакції від 01.01.2020 р. URL: <https://zakon.rada.gov.ua/laws/show/254%D0%BA/96-%D0%B2%D1%80#Text> (дата звернення 28.09.2022 р.)

**ОВЧИННИКОВА В.О.**, *д.екон. н., професор*

**МКРТИЧЬЯН О.М.**, *ст.викладач*

**ЛУК'ЯНОВА О.М.**, *к. екон. н., доцент*

*Український державний університет залізничного транспорту*

*м. Харків, Україна*

## **СВІТОВИЙ РИНОК КРИПТОВАЛЮТ ЯК СКЛАДОВА ЧАСТИНА СВІТОВОГО ФІНАНСОВОГО РИНКУ**

Диджиталізація економіки, глобалізація та інтернаціоналізація світогосподарських зв'язків, фінансові кризи, політичні події у світі – всі ці процеси впливають на світову фінансову систему, змінюючи структуру фінансового ринку та визначаючи тенденції його розвитку. Альтернативними методами та інструментами забезпечення стабільного функціонування економіки стають віртуальні гроші.

Сьогодні у суспільстві існує понад три тисячі криптовалют, нині активно здійснюється вивчення переваг і недоліків використання криптовалют на світовому фінансовому ринку. Цифрові гроші розглядаються як система записів; як інноваційна мережа

платежів; як технології, що забезпечують товарно-обмінні операції. Як частина світового фінансового ринку світовий ринок криптовалют виконує функцію акумуляції грошових потоків у вигляді накопичень та їх короткострокове інвестування у цифрові валюти, забезпечує формування цін на цифрові валюти відповідно до закону попиту та пропозиції, створює умови здійснення міжнародних трансакцій з допомогою цифрових валют. Можливостями ефективного використання технологій Blockchain у сфері фінансів є криптографічний захист інформації, використання розподіленого реєстру, застосування smart-контрактів. Криптовалюти успішно використовуються в краудфандингу та залученні інвестицій за допомогою первинне розміщення монет (Initial Coin Offering - ICO).

Прогнози фахівців у сфері фінансів щодо перспектив використання криптовалют та технологій Blockchain дещо різняться: на коливання курсів біткоїна та інших криптовалют впливає наближення глобальної рецесії через війну в Україні, інфляцію в США та інші світові події. Станом на липень поточного року капіталізація світового ринку криптовалют опустилася до 926 млрд дол. з майже 3 трлн дол. наприкінці 2021 року. Проте інтерес до впровадження досягнень ІТ-технологій у фінансовій сфері не знижується і у найближчій перспективі передбачається, що мережі Blockchain будуть складати до 10% мирового ВВП (сьогодні вони охоплюють 2% ВВП).

На сучасному ринку криптовалют складається ситуація, в якій інтерес до цифрових активів супроводжується недостатньою фінансовою грамотністю та захищеністю від настання можливих ризикових подій. Це зумовлює необхідність регулювання державами правових, фінансових та організаційних аспектів функціонування криптовалют. Україна, за даними глобальної сервісної ІТ-компанії Triple-A, посідає лідируючі позиції в світі серед країн з найбільшою



часткою власників криптовалют (12,7% українців мають криптовалюти). Особливостями використання криптовалюти в Україні є недостатньо розроблена нормативно-правова база, що регламентує відносини у криптоекономіці. Незважаючи на прийняття в лютому поточного року Закону України «Про віртуальні активи», біткоїн та інші криптовалюти досі не мають визначеного правового статусу, що обмежує їх розповсюдження та розвиток відповідної інфраструктури. Загрозою розвитку ринку криптовалют є ризики, пов'язані з неконтрольованістю та непрозорістю операцій на криптовалютному ринку, шахрайськими діями, вірусними атаками, фальшивими посиланнями, проведенням платежів у рамках злочинної діяльності.

В умовах попиту на криптовалюту обґрунтованим є підхід з позицій регулювання ринку цифрових активів. Основним завданням України та інших держав світу щодо використання криптовалют виступає формування глобального підходу щодо їх регулювання, створення цифрових віртуальних платформ, екосистем, використання системи швидких платежів і національних цифрових валют як конкурентного аналога криптовалют, але з гарантією захисту державою.

#### *Список використаних джерел*

1. Терлюк О. Використання технології Blockchain у публічному управлінні: перспективні сфери застосування й потенційні проблеми правового забезпечення // Вісник Національного університету «Львівська політехніка». Серія: «Юридичні науки». – 2021. – № 3 (31). – С. 203-212.

2. Капіталізація ринку криптовалют впала нижче \$1 трильйона.  
URL: <https://minfin.com.ua/ua/2022/07/27/89498482/>

3. Політологічний енциклопедичний словник / уклад.: [Л.М. Герасіна, В.Л. Погрібна, І. О. Поліщук та ін.]; за ред. М.П. Требіна. – Х. : Право, 2015. – 816 с.

4. Частка власників криптовалюти в Україні – найбільша у світі/  
URL: <https://www.slovoidilo.ua/2021/10/13/infografika/finansy/chastka-vlasnykiv-kryptovalyuty-ukrayini-najbilsha-sviti>

**ПОЛЯКОВА О.М.,** *к. екон. н., доцент*

*Харківська державна академія культури*

*м. Харків, Україна*

## **СУЧАСНІ ТРЕНДИ УПРАВЛІННЯ ПРОЄКТАМИ В УМОВАХ ГЛОБАЛЬНИХ ТРАНСФОРМАЦІЙ**

Стрімкий розвиток сфери інформаційних технологій, зміна технологічних укладів економіки, активна участь підприємств в ланцюгах створення вартості обґрунтовує застосування проєктного підходу до управління. В сучасному середовищі якісний проєктний менеджмент забезпечує успішність реалізації проєктів та конкурентоспроможність підприємств. Використання проєктних підходів до управління дозволяє органічно поєднати різні моделі управління в систематичній діяльності або проводити «безшовну інтеграцію» цих підходів у рамках одного проєкту. Сам проєкт сьогодні трактується як система постачання цінності для зацікавлених сторін. Таке трактування відображає зміну парадигми стандарту на набір формулювань принципів управління в умовах глобалізаційних процесів господарської діяльності, цифровізації економіки та індустрії 4.0.

Основними сучасними трендами проєктного управління є підвищення значущості та важливості планування процесів та ресурсів; зростання значущості обміну знаннями; використання гнучких та

гібридних методів управління; дистанційний характер роботи; гібридні підходи в управлінні змінами; зростання попиту на менеджерів проєктів; гнучке використання інструментів управління проєктами; акцент на Soft Skills.

Стандартний підхід до управління проєктами замінюється або органічно доповнюється гнучкими методологіями (Agile-технології), застосуванням гібридних та динамічних підходів. Інноваційними інструментами управління проєктами стають аутсорсинг, бенчмаркінг, реінжиніринг, краудсорсинг, технологія ICO (initial coin offering) (просування проєктів на віртуальних біржах криптоактивів).

Сьогодні фахівцями в галузі управління використовується термін «гімнастичне підприємство» (gymnastic enterprise) – проєктно-орієнтоване підприємство, здатне одночасно підтримувати свої структури, організаційні форми та механізми керівництва, а також гнучко змінюватися і швидко змінювати напрямок розвитку. Управління проєктами в таких умовах ґрунтується на доповненні Hard Skills управлінців «м'якими навичками», зокрема вмінням налагоджувати комунікації, управляти конфліктами, лідерством, зміцненням довіри в команді. Сьогодні в проєктній економіці з'являється новий рівень навичок – «power skills», що означає швидку адаптацію організації та колективу з метою збереження своїх конкурентних переваг. Проєктні менеджери еволюціонують у менеджерів, керуючих створенням цінності, активно розвиваючі додаткові компетенції. За даними Інституту управління проєктами (PMI), «Трикутник Талантів» демонструє баланс між лідерськими, стратегічними і бізнес-навичками керівників проєктів.

Таким чином, глобалізаційні процеси, цифровізація економіки та індустрія 4.0. змінюють стандартний підхід до управління проєктами, обумовлюючи змішання гнучких та класичних методик, що, у перспективі, дозволяє підвищити якість виконання проєктів через індивідуальний

підхід. Розвиток проєктного управління не тільки перебуває під впливом тенденцій світових та національних трансформаційних процесів, а також сам впливає на реалізацію цих трендів, визначаючи організаційні здібності компаній, ефективність діяльності та стійкість розвитку.

*Список використаних джерел*

1. A Guide to the Project Management Body of Knowledge (PMBOK® Guide) – Seventh Edition and The Standard for Project Management (ARABIC) PDF URL: <https://zlibraries.com/book/ol8yowgvnv4v/a-guide-to-the-project-management-body-of-knowledge-pmbok-guide-seventh-edition-and-the-standard-for-project-management-arabic>.

2. Ковальова Г.П., Даніл'ян В.О. Україна у світових глобалізаційних процесах : виклики і відповіді // Науковий вісник. Серія «Філософія». – Харків: ХНПУ, 2015. – Вип.45 (частина І). – С. 229-241.

3. Мотузка О.М. Сучасні тренди в управлінні проєктами. Бізнес-аналітика в управлінні зовнішньоекономічною діяльністю: Матеріали ІХ Міжнародної науково-практичної конференції, 17 березня 2022 року / Упоряд. О.А. Іващенко. Київ: Інтерсервіс, 2022. – С.308-311.

4. Політологічний енциклопедичний словник / уклад.: [Л.М. Герасіна, В.Л. Погрібна, І. О. Поліщук та ін.]; за ред. М.П. Требіна. – Х. : Право, 2015. – 816 с.

5. Сім трендів в управлінні проєктами у 2022 році – куди ми рухаємось? URL: <https://britishmba.in.ua/7-trendiv-upravlinnia-proektamy-u-2022-rotsi-kudy-my-rukhaiemos/>.

**СОЛОМНІКОВ І.В.**, к. екон. н., доцент

**СЕМЕНЦОВА О.В.**, к. екон. н., доцент

**ВОЛОВЕЛЬСЬКА І.В.**, к. екон. н., доцент

*Український державний університет залізничного транспорту*

*м. Харків, Україна*

## **РОЛЬ ТРАНСНАЦІОНАЛЬНОГО КАПІТАЛУ В ГЛОБАЛІЗАЦІЙНОМУ СВІТОВОМУ ПРОСТОРИ**

Сучасна світова економічна система розвивається та функціонує в умовах транснаціоналізації капіталу. Транснаціоналізація капіталу використовує наслідки глобалізації у вигляді зниження бар'єрів у економічній діяльності країн, послаблення національних режимів контролю торгових та фінансових операцій, вибудовування принципів глобального ринку товарів, послуг та фінансів. Зміст глобалізації зводиться до зростання взаємодії між країнами: стираються кордони між державами, формуються економічні регіональні об'єднання, створюються глобальні ланцюжки доданої вартості, забезпечується перерозподіл фінансових ресурсів.

В таких умовах транснаціональні корпорації визначають «правила гри» не тільки для різних фінансово-промислових утворень, але й для цілого ряду держав. Ядро світогосподарської системи утворюють понад 800 ТНК, їх загальний обсяг активів оцінюється приблизно в 9 трлн дол. США. Індикатором залученості національної економіки й всього світового виробництва в міжнародний обмін є індекси глобалізації, що вимірюють її економічні, соціальні та політичні аспекти. За даними 2021 року у загальному рейтингу рівня глобалізації з усіх країн світу перші позиції посідають Швейцарія, Нідерланди та Бельгія. Україна знаходиться на 45 місці, отримуючи 73,93 бали за 100-бальною шкалою.

Розглянемо переваги функціонування транснаціонального капіталу у світовому економічному просторі та небезпеки, що

виникають від активності ТНК. Маючи доступ до природних ресурсів, капіталу та знань приймаючих держав, ТНК отримують конкурентні переваги перед національними компаніями. Капіталізація кожної з десяти найбільших ТНК світу становить кілька сотень мільярдів доларів. Це, поруч із позитивними моментами, можна розглядати як загрозу принципам сталого розвитку.

Перевагами функціонування ТНК на світовому ринку є горизонтальна чи вертикальна диверсифікація виробництва, можливість контролювати ринки збуту, використовувати раціональні організаційні структури, що дозволить підтримувати кон'юнктуру товарних, валютних та фінансових ринків у різних країнах. У той же час можливість контролю більшої частини виробництва та ринків збуту загрожує їхньою монополізацією, лобіюванням інтересів окремих виробників або фінансово-промислових груп.

Консолідація фінансової звітності, можливість оптимального розташування своїх підприємств у різних країнах з урахуванням темпів розвитку, бази оподаткування, політичної ситуації в країні, рівня правової захищеності суб'єктів господарювання з боку ТНК дозволяє приймаючій країні використовувати іноземні інвестиції для розвитку своєї економіки. У свою чергу активність ТНК може спричинити недотримання законодавства держав перебування, маніпулювання трансфертною вартістю дочірніх компаній ТНК з метою мінімізації суми податкових виплат і максимізації прибутку. Корпорації з метою захисту власних інтересів можуть протидіяти здійсненню фінансової політики країн, в яких реалізують власну діяльність.

ТНК можуть допомогти зміцнити фінансовий вплив на світове виробництво тієї чи іншої країни. Але водночас наслідком такої функції є поява «вільного», «самостійного» капіталу, який має внутрішні цілі

формування та безперешкодно переміщується у фінансовому просторі за межами юрисдикції держав.

Позитивним ефектом глобалізації є їхня здатність пом'якшувати конфронтацію країн, сприяючи співпраці у питаннях раціонального використання обмежених можливостей та ресурсів економічного зростання. Однак така участь безпосередньо пов'язана з іміджем корпорації, її репутацією та має враховуватись стратегією розвитку компанії. Також слід враховувати потенційні можливості корпоративних спецслужб отримувати інформацію політичного чи економічного характеру, недоступну для багатьох розвідок світу.

ТНК забезпечують розвиток світової економіки за рахунок інноваційних конкурентних переваг національних економік у сучасних умовах світового економічного розвитку. У більшості випадків ТНК користуються такими ж алгоритмами дії в економічній та політичній сфері, як і держава. Проте за рівнем активності експансії на зовнішні ринки вони істотно випереджають багато країн. У зв'язку з цим діяльність ТНК має бути регламентована на національному та наднаціональному рівнях.

#### *Список використаних джерел*

1. Плахотнік О. О., Павленко А. А. Вплив глобалізації на розвиток світової економіки та економіки України// Економіка та держава. –2022. – №5.– С. 62-67.

2. Політологічний енциклопедичний словник / уклад.: [Л.М. Герасіна, В.Л. Погрібна, І. О. Поліщук та ін.]; за ред. М.П. Требіна. – Х. : Право, 2015. – 816 с.

3. Транснаціональні корпорації/ І.О. Давидова, К.Ю. Величко, О.І. Печенка – Харків: Видавництво «Форт», 2018. – 175 с.

4. World Investment Report 2018: Investment and new industrial policies. URL: [https://unctad.org/en/Publications\\_Library/wir2018\\_en.pdf](https://unctad.org/en/Publications_Library/wir2018_en.pdf).

**КОТЕНКО І. П.**, *начальник управління соціального захисту населення Світловодської міської ради*

**СУХАРЕНКО Н.М.**, *начальник відділу бухгалтерського обліку, соціальних виплат та звітності-Головний бухгалтер управління соціального захисту населення Світловодської міської ради*

*м. Світловодськ, Україна*

## **ПИТАННЯ ОЦІНКИ РІВНЯ ЕКОНОМІЧНОЇ БЕЗПЕКИ ДЕРЖАВИ В КОНТЕКСТІ ГЛОБАЛІЗАЦІЙНИХ ПРОЦЕСІВ**

Глобалізаційні процеси зачіпають усі складові економічної безпеки держави, створюючи загрози для розвитку національної економіки. Ступінь їх впливу на національну економіку країни та здатність держави протистояти негативному впливу глобалізації визначається через інтегральні показники, що відображають позиції країни за обраними критеріями. Економічна діагностика основних складових економічної безпеки та позиціонування України в економічних координатах глобального розвитку потребують відповідних методологічних підходів до дослідження її рівня.

Інтегральна оцінка економічної безпеки України згідно з Методичними рекомендаціями щодо розрахунку рівня економічної безпеки України визначається за 126 показниками-індикаторами, які згруповано за дев'ятьма складовими економічної безпеки держави:

1) формується перелік та характеристичні значення індикаторів за принципами достовірності, репрезентативності та інформаційної доступності;

2) проводиться нормування індикаторів, визначення вагових коефіцієнтів, на основі чого розраховується інтегральний індекс безпеки у сфері економіки України.

Головною перевагою даної методики оцінки є широта охоплення більшості сфер національної економіки. Кожна складова економічної



безпеки (демографічна, продовольча, соціальна, інвестиційно-інноваційна, фінансова, зовнішньоекономічна, енергетична, виробнича, макроекономічна) має питому вагу (9-13%).

Стратегією економічної безпеки України на період до 2025 року основними загрозами є посилення економічної невизначеності внаслідок ескалації агресії з боку РФ, погіршення умов роботи національних підприємств внаслідок посилення загроз зупинки та/або фізичного знищення підприємств, руйнування інфраструктури, порушення логістичних ланцюжків, прискорення темпів інфляції та зростання цін виробників, розбалансування фінансової системи, посилення кіберзагроз для економіки. Стратегія передбачає визначення рівня економічної безпеки України за п'ятьма складовими: фінансовою, виробничою, зовнішньоекономічною, інвестиційно-інноваційною та макроекономічною.

В світовій практиці для визначення рівня економічної безпеки країни використовується Методика оцінки за за індексом глобальної конкурентоспроможності. Згідно даній методиці країни ранжуються за індексом глобальної конкурентоспроможності, який оцінюється на основі дванадцяти параметрів, зокрема: якість інституцій, інфраструктура, макроекономічна стабільність, охорона здоров'я і початкова освіта, вища освіта і професійна підготовка, ефективність ринку товарів і послуг, ефективність ринку праці, розвиненість фінансового ринку, технологічний рівень, розмір ринку, відповідність бізнесу сучасним вимогам, інноваційний потенціал.

Варто відзначити, що основні внутрішні соціальні загрози України (майнова та фінансова диференціація населення, рівень безробіття, якість життя, корумпованість влади, демографічні кризові явища) перешкоджають стабільному розвитку країни та становлять реальну загрозу економічній безпеці держави. За умови значної тінізації економіки України, низької інноваційної та інвестиційної активності вони набувають

системного характеру і потребують комплексних дій з ідентифікації цих загроз та оцінювання їх впливу.

Економічна безпека України та її рівень серед країн європейського простору та країн світу в цілому, першочергово залежить від введених заходів і дій, проведеної політики, прийнятої суспільством і державою, від інтенсивності та масштабу економічних реформ, ступеня інтеграції в світову економіку за умов гармонійного поєднання ринкового середовища, розширення і поглиблення науково-технічного прогресу з інноваційною економікою і державним регулюванням.

#### *Список використаних джерел*

1. Літвін, Н. М., Січиокно Г. Б. Класифікація актуальних загроз економічній безпеці держави в контексті кризових тенденцій національної економіки // Вчені записки Університету «КРОК». – 2019. – № 1(53). – С. 171-180.

2. Методичні рекомендації щодо розрахунку рівня економічної безпеки України (Наказ Мінекономрозвитку України від 29.10.2013 № 1277). URL: <http://www.me.gov.ua/Documents/List?lang=uk-UA&tag=MetodichniRekomendatsii>

3. Політологічний енциклопедичний словник / уклад.: [Л.М. Герасіна, В.Л. Погрібна, І. О. Поліщук та ін.]; за ред. М.П. Требіна. – Х. : Право, 2015. – 816 с.

4. Стратегія економічної безпеки України на період до 2025 року. Наказ Президента України від 11.08.2021р. №347/2021. URL: <https://zakon.rada.gov.ua/laws/show/347/2021#Text>

**ЧОРНОУС В.В.**, здобувачка освіти, гр. 123-ФС-Д20

*Науковий керівник – Д'ЯЧКОВА Н.А., к.ю.н, доцент кафедри  
правового забезпечення та адміністрування транспортної діяльності*

*Український державний університет залізничного транспорту*

*м. Харків, Україна*

## **ПРАВОВЕ РЕГУЛЮВАННЯ КОМЕНДАНТСЬКОЇ ГОДИНИ ПІД ЧАС ДІЇ ВОЄННОГО СТАНУ**

Із 24 лютого 2022 року на території України було введено воєнний стан – правовий режим, для якого характерними є впровадження заходів, які можуть тимчасово обмежувати конституційні права та свободи людини та громадянина для забезпечення можливості запровадження і здійснення заходів правового режиму воєнного стану. Одним із таких обмежень є комендантська година.

1. Правовою основою запровадження комендантської години та встановлення спеціального режиму світломаскування є Конституція України [1], Закони України «Про правовий режим воєнного стану» [2], «Про оборону України» [3], Постанова Кабінету Міністрів України від 08.07.2020р. № 573 «Питання запровадження та здійснення деяких заходів правового режиму воєнного стану» (далі – Постанова) [4], Постанова Кабінету Міністрів України від 29 грудня 2021р. № 1455 «Про затвердження порядку встановлення особливого режиму в'їзду і виїзду, обмеження свободи пересування громадян, іноземців та осіб без громадянства, а також руху транспортних засобів в Україні або в окремих її місцевостях, де введено воєнний стан» (далі – Порядок) [5].

Відповідно до п. 5 ч. 1 ст. 8 Закону України «Про правовий режим воєнного стану» комендантська година являє собою заборону перебувати у певний період доби на вулицях та в інших громадських місцях без спеціально виданих перепусток і посвідчень.

2. Норми п. 4 Порядку, п. 4 Постанови проголошують, що юридичними підставами введення комендантської години є: а) наявність реальної загрози для життя і безпеки осіб; б) наявність реальної загрози інтересам суспільства або держави; в) забезпечення громадського порядку.

При цьому передбачено, що комендантська година та встановлення спеціального режиму світломаскування запроваджується шляхом видання наказу військовим командуванням або військовою адміністрацією.

3. На території, де запроваджено комендантську годину, забороняється у визначений період доби перебувати на вулицях та в інших громадських місцях осіб без виданих перепусток, а також пересуватися на транспортних засобах. Така заборона зумовлюється тим, що особи, які перебувають на вулицях у заборонений час, можуть вважатися членами диверсійно-розвідувальних груп. Водночас слід відзначити, що заборона перебувати на вулиці та у громадських місцях не поширюється на переміщення до укриттів під час сигналу тривоги.

Під час комендантської години в'їзд/виїзд (вхід/вихід) на територію/з території, де запроваджено комендантську годину, здійснюється лише через визначені комендатурою блокпости.

4. Згідно із пп. 4 п. 3 Постанови для перебування і пересування на вулицях під час комендантської години громадянам видаються відповідні перепустки. Перепустка є документом, що видається у комендатурі із обов'язковим зазначенням строку її дії. Перепустки, видані комендатурою, дійсні тільки в межах території, де запроваджено комендантську годину. Облік таких перепусток також ведеться комендатурою на території, де запроваджено комендантську годину. Як бачимо, підприємства та організації (навіть критичної інфраструктури) не можуть самостійно видавати перепустки своїм працівникам. У разі потреби адміністрація таких підприємств має звернутися до комендатури з заявкою про видачу перепусток для його працівників.

5. За порушення вимог щодо комендантської години встановлено адміністративну та кримінальну відповідальність.

Так, норма ст. 185 КУпАП встановлює правило, що злісна непокора законному розпорядженню або вимозі поліцейського при виконанні ним службових обов'язків, а також вчинення таких же дій щодо члена громадського формування з охорони громадського порядку і державного кордону або військовослужбовця у зв'язку з їх участю в охороні громадського порядку тягне за собою накладення штрафу від 8 до 15 неоподатковуваних мінімумів доходів громадян або громадські роботи на строк від 40 до 60 годин, або виправні роботи на строк від 1 до 2 місяців з відрахуванням 20% заробітку, або адміністративний арешт на строк до 15діб.

Пленум Верховного Суду України у п. 7 Постанови «Про застосування судами законодавства, що передбачає відповідальність за посягання на життя, здоров'я, гідність та власність суддів і працівників правоохоронних органів» роз'яснив, що злісною непокорою є відмова від виконання наполегливих, неодноразово повторених законних вимог чи розпоряджень працівника міліції при виконанні ним службових обов'язків, а також, що адміністративна відповідальність за ст. 185 КУпАП настає при відсутності застосування фізичної сили з боку винної особи [6].

Таким чином, з об'єктивної сторони злісна непокора виражається у відмові від обов'язкового виконання наполегливих, неодноразово повторених розпоряджень або вимог працівника поліції/територіальної оборони, або в непокорі, вираженій у зухвалій формі, що свідчить про явну неповагу до органів та осіб, які охороняють громадський порядок. На відміну від опору, який виражається в активній фізичній протидії, злісна непокора проявляється у пасивній поведінці порушника.

Аналіз положень чинного адміністративного законодавства свідчить, що дане правопорушення обов'язково передбачає наявність законної

вимоги поліцейського, саме законної, адже його вимоги та розпорядження акт, юридично рівнозначний наказу, що виражений у категоричній формі, мають бути законодавчо обґрунтовані, зокрема, про перебування його при виконанні службових обов'язків мають свідчити установлені форма одягу, нагрудний знак, а також пред'явлене відповідне посвідчення, у зв'язку з чим у протоколі про адміністративне правопорушення повинні бути відображені які саме законні вимоги були висунуті поліцейським, дані про те, що він знаходився при виконанні службових обов'язків. Підтвердженням вищенаведеного є судові рішення, наприклад, рішення Радомишльського районного суду Житомирської області по справі № 289/518/22 від 30.03.2022р. [7] та рішення Шацького районного суду Волинської області по справі 170/259/22 від 20.07.2022р. [8], в яких суд притягнув до відповідальності осіб, які вчинили злісну непокору законній вимозі поліцейського при виконанні ним службових обов'язків.

Кримінальна відповідальність за порушення правового режиму комендантської години регламентується статтею 342 КК України, яка передбачає кримінальну відповідальність за опір представникові влади, працівникові правоохоронного органу, державному виконавцю, приватному виконавцю, члену громадського формування з охорони громадського порядку і державного кордону або військовослужбовцеві, уповноваженій особі Фонду гарантування вкладів фізичних осіб.

6. 04.10.2022р. у ВРУ зареєстровано законопроект №8096 "Про внесення змін до деяких законодавчих актів України щодо порушення окремих вимог або невиконання заходів правового режиму воєнного стану", яким пропонується встановити спеціальну адміністративну та кримінальну відповідальність за порушення комендантської години та спеціального режиму світломаскування під час дії воєнного стану. Цим законопроектом також пропонується надати поліцейським право здійснювати адміністративне затримання у випадку порушення

громадянами комендантської години та застосовувати до них заходи забезпечення провадження у справах про адміністративні правопорушення.

#### *Список використаних джерел*

1. Конституція України. Офіційний вебпортал парламенту України. URL: <https://zakon.rada.gov.ua/laws/show/254к/96-вр#Text> (дата звернення: 03.10.2022)

2. Про правовий режим воєнного стану. Офіційний вебпортал парламенту України. URL: <https://zakon.rada.gov.ua/laws/show/389-19#Text> (дата звернення: 03.10.2022)

3. Про оборону України. Офіційний вебпортал парламенту України. URL: <https://zakon.rada.gov.ua/laws/show/1932-12#Text> (дата звернення: 03.10.2022)

4. Питання запровадження та здійснення деяких заходів правового режиму воєнного стану. Офіційний вебпортал парламенту України. URL: <https://zakon.rada.gov.ua/laws/show/573-2020-п#Text> (дата звернення: 03.10.2022)

5. Про затвердження Порядку встановлення особливого режиму в'їзду і виїзду, обмеження свободи пересування громадян, іноземців та осіб без громадянства, а також руху транспортних засобів в Україні або в окремих її місцевостях, де введено воєнний стан. Офіційний вебпортал парламенту України. URL: <https://zakon.rada.gov.ua/laws/show/1455-2021-п#Text> (дата звернення: 03.10.2022)

6. Про застосування судами законодавства, що передбачає відповідальність за посягання на життя, здоров'я, гідність та власність суддів і працівників правоохоронних органів. Офіційний вебпортал парламенту України. URL: <https://zakon.rada.gov.ua/laws/show/v0008700-92#Text> (дата звернення: 03.10.2022)

7. Єдиний державний реєстр судових рішень. Єдиний державний реєстр судових рішень. URL: <https://reyestr.court.gov.ua/Review/103795269> (дата звернення: 03.10.2022)

8. Єдиний державний реєстр судових рішень. Єдиний державний реєстр судових рішень. URL: <https://reyestr.court.gov.ua/Review/105347792> (дата звернення: 03.10.2022).

**ЯКОВЕНКО В.Г., к.е.н., доцент**

**КУДЕЛЯ В.І., к.е.н., доцент**

*Український державний університет залізничного транспорту*

*м. Харків, Україна*

## **ВПЛИВ ЛЮДСЬКОГО КАПІТАЛУ НА СОЦІАЛЬНО-ТРУДОВІ ВІДНОСИНИ В УМОВАХ ВОЄННОГО СТАНУ**

Людський ресурс або доцільніше людський капітал як потенційний ресурс економічного розвитку країн впливає на якість і рівень життя населення та соціально-трудова відносини. У структурі різних видів капіталу нагромадження людського капіталу, його раціональне використання стає стратегічним ресурсом суспільного розвитку, ключовим чинником створення конкурентних переваг і зростання добробуту суспільства.

Кожна людина відрізняється від інших своїми особистими якостями. Серед цих якостей є такі, які називають професійно важливими.

Одним з складових людського потенціалу є здоров'я це важливий фактор ефективності праці. У теорії менеджменту термін розуміється широко: включає в себе не тільки фізичні, але і психосоціальні критерії. В умовах сьогодення спостерігається завдання шкоди фізичному та психологічному здоров'ю людей. Майже щодня фіксується отримання поранень мирними жителями, що знаходяться на робочих місцях та вдома.



Умови війни, всі її негативні та страшні прояви, негативно впливають на психоемоційний стан людини. Все це є досить небезпечними факторами впливу на рівень людського розвитку та трудового потенціалу. Біологічно здоровий організм людини функціонує в оптимальному режимі і адекватно реагує на зміни в навколишньому середовищі. Для будь-якого працівника транспортного або промислового підприємства це основна умова повсякденної ефективної діяльності. За даними медиків, не менше 50% здоров'я людини залежить від способу життя, 20% припадає на спадковість, 20% - на екологію, 10% - на медицину. Спосіб життя це стійкий, що склався в певних суспільно-економічних умовах спосіб життєдіяльності людей, задоволення ними фізіологічних і духовних потреб, норми спілкування і поведінки - є визначальним чинником людського здоров'я. В даних умовах стабільність життєвих звичок порушена, що в свою чергу порушує і звичні та усталені умови праці. Як наслідок цього можемо мати спад ефективності трудової діяльності, навіть не дивлячись на силу нашого народу та безмежне бажання кожної людини зробити внесок в наближення перемоги.

Одним з найбільш важливих завдань і в той же час проблем активізації інтелектуального потенціалу є навчання, своєчасна і високо якісна підготовка, перепідготовка, підвищення кваліфікації персоналу так як це є важливим чинником ефективної роботи підприємства, сприяє великому діапазону теоретичних знань, практичних умінь і навичок працівників. Про що неможна забувати та нехтувати саме в такий тяжкий для країни час.

#### *Список використаних джерел*

1. Киршин И.А., Вашурина Е.В., Овчинников М.Н. Роль федеральных университетов в развитии и реализации интеллектуального потенциала страны и региона. [Электронный ресурс] Режим доступа: [http://ifets.ieee.org/russian/depository/v13\\_i3/pdf/12r.pdf](http://ifets.ieee.org/russian/depository/v13_i3/pdf/12r.pdf)

2. Вовканич С. Українська національна ідея та її інтелектуальне забезпечення //Український культурологічний центр [Електронний ресурс] Режим доступа: [http://intellect.org.ua/index.php?lang=u&material\\_id=14987](http://intellect.org.ua/index.php?lang=u&material_id=14987)

3. Петренко В.П. Управління процесами інтелектокористування в соціально-економічних системах // Наукова монографія – Івано-Франківськ: Нова Зоря, 2006. – 352 с.

4. Моліна О.В. Соціально-економічний розвиток регіонів Українського Причорномор'я: теорія, методологія, практика: Монографія / За редакцією академіка НАН України Б.В. Буркинського. - Одеса: Інститут проблем ринку та економіко-екологічних досліджень НАН України, 2010. – 376 с

**ЯКОВЕНКО В.Г., к.е.н., доцент**

**ЧЕЛЯДІНОВА Н.Г., к.е.н., доцент**

*Український державний університет залізничного транспорту*

*м. Харків, Україна*

## **ЗАЛЕЖНІСТЬ СТІЙКОГО ЕКОНОМІЧНОГО РОСТУ ВІД РОЗВИТКУ СОЦІАЛЬНО-ТРУДОВИХ ВІДНОСИН В УМОВАХ ВІЙНИ**

Актуальність теми обумовлена тим, що соціально-трудові відносини є головною складовою системи суспільних відношень. Крім того соціально-трудові відносини є запорукою ефективності роботи підприємств, з одного боку та з іншого забезпечують матеріальні та культурні потреби працівника.

Сьогодні країна та її економіка знаходиться в складному становищі, що є наслідком повномасштабного вторгнення країни-агресора. Це проявляється в погіршенні соціально-економічної ситуації, що

характеризується падінням рівня реальних доходів та загальним зниженням рівня життя населення. Відбувається погіршення взаємовідносин між роботодавцем та найманим працівником.

З 24 лютого протягом місяця 30% підприємств були вимушені припинити свою діяльність, як наслідок втрата доходу для мільйонів людей. Населення мусило виїжджати з своїх регіонів проживання та праці. Умовно безпечні регіони країни стикнулися з проблемою напливу біженців. Знайти роботу стало важче, адже кількість офіційних пропозицій роботи скоротилася в рази. Ймовірно, що з'явилися борги по виплатах заробітної плати. Крім того були внесені зміни до трудового законодавства. Одним з яких є звільнення роботодавця від відповідальності за порушення строків виплати заробітної плати, при умові доведення, що порушення сталося внаслідок ведення бойових дій або форс-мажору. Хоча звільнення роботодавця від відповідальності за несвоєчасну виплату заробітної плати не звільняє від обов'язку виплати заробітну плату.

Отже в умовах війни роботодавцям було дозволено нести зобов'язання перед працівниками у мінімальному обсязі. Тобто, склалася ситуація в якій відбулося самоусунення впливу держави на соціально-трудова відносини. На мою думку повинно було бути навпаки.

Загалом забезпечити соціальні права під час війни – нелегке завдання. Війна – це найгірше середовище для досягнення позитивних соціальних показників, що практично унеможлиблює утвердження та дотримання високих стандартів праці. Питання можливого відступу від зобов'язань під час воєн «запрограмоване» в системі міжнародного регулювання праці. Міжнародна організація праці (МОП), що постала з полум'я Першої Світової війни, передбачає тимчасове призупинення трудових гарантій для працівників у зв'язку з війною чи іншими надзвичайними обставинами [2]

Тому необхідне ефективне формування надійної системи соціального захисту, а саме:

- захист від безробіття,
- забезпечення допомоги для непрацевдатних та найбільш вразливих прошарків населення,
- поєднання страхової та державної систем соціального захисту,
- розвиток системи охорони здоров'я, освіти та інших галузей соціальної сфери.

#### *Список використаних джерел*

1. Закон від 1 липня 2022 р. № 2352-IX «Про внесення змін до деяких законодавчих актів України щодо оптимізації трудових відносин»

2. Гринько І. М. Вдосконалення матеріальної мотивації праці в системі управління промисловими підприємствами. [.:http://www.nbuiv.gov.ua/portal/socgum/znpchdtu/2009\\_24/articles/38\\_Grinko.pdf](http://www.nbuiv.gov.ua/portal/socgum/znpchdtu/2009_24/articles/38_Grinko.pdf).: (дата звернення 23.10.20)

3. Виханский О. С. , Наумов А. И. Менеджмент. – М.: Гардарики, 2000. – 528с.

4. Тлумачення та застосування Конвенції про захист прав людини й основоположних свобод Європейським судом з прав людини та судами України навчальний посібник/ М. В. Мазур: Луганськ, 2006: 132 с.

## СЕКЦІЯ ІІІ. ТЕХНІЧНІ НАУКИ

**АКИМОВА Ю.О.**, *к.т.н., доцент*

**ОСМАЄВ О.А.**, *к.ф.-м.н., доцент*

*Український державний університет залізничного транспорту*

*м. Харків, Україна*

### **ВИКОРИСТАННЯ МОДЕЛЕЙ КОГНІТИВНИХ АРХИТЕКТУР ДЛЯ МОДЕЛЮВАННЯ ПСИХОЛОГІЧНИХ ПРОЦЕСІВ**

Останніми роками все актуальнішим в психологічних дослідженнях стає питання достовірності отриманих результатів, а також точності вимірювань, прогнозування розвитку психічних явищ й феноменів тощо. Саме тому протягом другої половини ХХ – першої чверті ХХІ століття математичні психологи проводять активні пошуки різноманітних математичних механізмів та моделей, які дозволяють опосередковано моделювати перебіг психічних процесів, властивостей, станів, психологічних явищ та феноменів.

Під впливом досліджень у математичній логіці, інформатиці, теорії обчислень і лінгвістиці, в 1960-х роботи в галузі математичної психології починають тяжіти до досліджень механізмів обчислюваності психічних, в першу чергу когнітивних, процесів. Прикладами останніх є так звані когнітивні архітектури (зокрема, продукційна модель, АСТ-R та інші), коннекціонізм або нейронні мережі.

Поняття «когнітивна архітектура» передбачає такий підхід до моделювання поведінки особистості і особливостей процесу пізнання нею світу, при якому дослідник намагається змоделювати не тільки поведінку, але й одночасно структурні властивості всієї системи. Сутність когнітивних архітектур полягає в тому, що останні виступають штучними обчислюваними моделями, які діють як розумні когнітивні системи (інтелектуальна поведінка тварин / поведінка людини) та складаються з

багатьох підсистем (загальних архітектур агенту). Дослідники та розробники когнітивних архітектур переконані, що когнітивні процеси тварин або людини, їхню поведінку можна відтворити математичними засобами та змодельовати у вигляді багатоаспектної цілісної системи, яка спроможні врахувати та прорахувати всі можливі варіанти реакцій та дій.

Серед загальних властивостей когнітивних архітектур можна виокремити наступні: можливість моделювати не тільки окремі аспекти когнітивної поведінки, а процес пізнання в цілому; відтворення змодельованої системи таким чином, щоб когнітивну поведінку реакцію архітектури та реальної когнітивної системи (людини) можливо було детально порівняти; незалежність налаштувань параметрів; гнучкість активності елементів системи (одночасна задіяність, переключення, послідовність тощо); можливість створення багаторівневих моделей, в який кожен рівень віддзеркалює певні психічні функції та/ або механізми цілісної системи;

Зазвичай виокремлюють три типи когнітивних архітектур: 1) символічні (принципом діяльності є набір загальних правил, який прирівнює свідомість людини або психіку тварин до обчислювальної системи комп'ютера – Soar, ACT-R), 2) коннекціоністські (апріорі відкидають будь-які правила, акцентують увагу на властивостях, що виникають під час встановлення зав'язків); 3) гібридні (поєднують обидва типи обробки інформації – CLARION).

Ранні моделі когнітивних архітектур дозволяли досліджувати переважно інтелектуальні процеси (судження, планування, вирішення проблемних ситуацій тощо). Сучасні когнітивні архітектури (зокрема такі як Soar, ACT-R, PreAct, ICARUS, CLARION, FORR) дозволяють вивчати також сприйняття, дії, афективні стани й процеси, включно з емоціями, ставленнями та мотивацією.

Таким чином, використання моделей когнітивних архітектур для моделювання психологічних процесів є перспективним напрямком співпраці математичної галузі з психологічною, яке сприятиме підвищенню точності результатів, отриманих в ході психологічних досліджень, суттєво розширить можливості математичного прогнозування поведінки тварин та/ або людини, створить можливості для більш глибокого розуміння особливостей взаємодії між окремими елементами цілісних психологічних явищ, а також дозволить ґрунтовно проаналізувати вплив різних чинників на психічні процеси.

#### *Список використаних джерел*

1. Величковський Б.М. Когнітивна наука, Основи психології пізнання. URL: [http://psih.pp.ua/p055\\_%D0%BA%D0%BE%D0%B3%D0%BD%D1%96%D1%82%D0%B8%D0%B2%D0%BD%D0%B0\\_%D0%BD%D0%B0%D1%83%D0%BA%D0%B0\\_%D0%BE%D1%81%D0%BD%D0%BE%D0%B2%D0%B8\\_%D0%BF%D1%81%D0%B8%D1%85%D0%BE%D0%BB%D0%BE%D0%B3%D1%96%D1%97\\_%D0%BF%D0%BE%D0%B7%D0%BD%D0%B0%D0%BD%D0%B8%D1%8F\\_%D1%82%D0%BE%D0%BC\\_2\\_2006.html](http://psih.pp.ua/p055_%D0%BA%D0%BE%D0%B3%D0%BD%D1%96%D1%82%D0%B8%D0%B2%D0%BD%D0%B0_%D0%BD%D0%B0%D1%83%D0%BA%D0%B0_%D0%BE%D1%81%D0%BD%D0%BE%D0%B2%D0%B8_%D0%BF%D1%81%D0%B8%D1%85%D0%BE%D0%BB%D0%BE%D0%B3%D1%96%D1%97_%D0%BF%D0%BE%D0%B7%D0%BD%D0%B0%D0%BD%D0%B8%D1%8F_%D1%82%D0%BE%D0%BC_2_2006.html) (дата звернення 22.10.2022)

**БАБАЄВ М.М., д.т.н., професор**

**ПЛАХТІЙ О.А., к.т.н., доцент**

**СУШКО Д.Л., к.т.н., доцент**

*Український державний університет залізничного транспорту*

*м. Харків, Україна*

## **АНАЛІЗ МОЖЛИВОСТЕЙ ПЕРЕРОБКИ Й ПОВТОРНОГО ВИКОРИСТАННЯ МАТЕРІАЛІВ АЛЬТЕРНАТИВНИХ ДЖЕРЕЛ ЕЛЕКТРОЕНЕРГІЇ**

В Україні загальний річний технічно досяжний енергетичний потенціал альтернативних джерел енергії в перерахунку на умовне паливо становить близько 63 млн тонн. Частка енергії добутої за рахунок альтернативних джерел становить сьогодні близько 3 % від загальної кількості сгенерованої електроенергії. Згідно з українською енергетичною стратегією до 2030 р. частку альтернативної енергетики на загальному енергобалансі країни буде доведено до 20%. Основними та найбільш ефективними напрямками відновлюваної енергетики в Україні є: вітроенергетика, сонячна енергетика, біоенергетика, гідроенергетика, геотермальна енергетика.

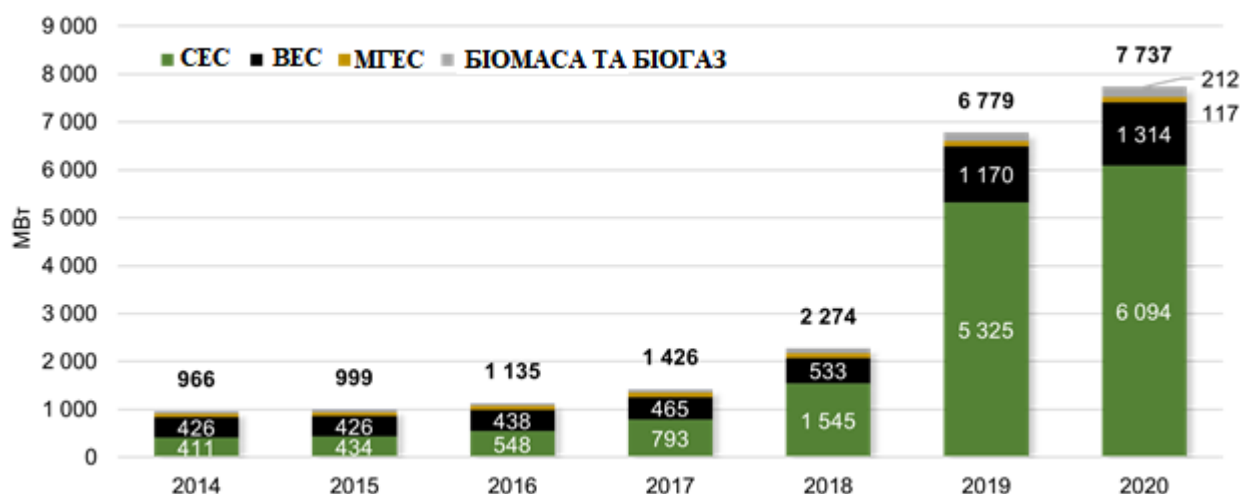


Рисунок 1 – Динаміка потужностей відновлювальної енергетики в Україні з 2014 року по 2020 (СЕС – сонячні електростанції, ВЕС – вітрові електростанції, МГЕС – малі гідроелектростанції)



Найбільш актуальними напрямки впровадження джерела відновлювальної енергетики, це використання вітрового чи сонячного потенціалу, потрібно зробити вибір на користь найбільш безпечного виду, аби попередити можливі шкідливі наслідки виробництва, використання чи перероблення агрегатів. Розглянемо і порівняємо перероблення вітряних турбін та сонячних панелей.

Лопаті вітряних турбін не підлягають переробці, тому вони накопичуються на звалищах. Саме такий слоган зустрічає нас на сайті Bloomberg Green із цього приводу. Створені, щоб протистояти ураганним вітрам, лопаті нелегко розчавити, переробити чи перепрофілювати.

Лопаті вітряної турбіни можуть бути довшими за крила Боїнга 747, тому в кінці терміну їх служби їх не можна просто витягнути. По-перше, потрібно розпиляти гладке скловолокно за допомогою промислової пилки з алмазною інкрустацією, щоб отримати три частини, досить маленькі, щоб їх можна було прив'язати до тягача з причепом. Тоді коли з сонячними панелями проблем повторної переробки немає. Ефективність переробки складає 96%.

Процес переробки фотоелектричних панелей починається з розбирання самого продукту розділення алюмінієвих і скляних елементів. Майже всі (95%) скла можна використовувати повторно, тоді як всі зовнішні металеві частини використовуються для формування каркасів осередків. Інші матеріали обробляються при температурі 500°C у блоці термічної обробки, щоб полегшити зв'язування між елементами осередків. Через дуже високу температуру герметизуючий пластик випаровується, залишаючи кремнієві елементи готовими для подальшої обробки. Технологія, що підтримує, гарантує, що навіть цей пластик не буде витрачений марно, тому він повторно використовується як джерело тепла для подальшої термічної обробки.

Після термічної обробки фурнітура фізично відокремлюється. 80% з них можна легко використовувати повторно, а частина, що залишилася, піддається подальшій переробці. Частинки кремнію, звані пластинами, витравлюються кислотою. Зламані пластини плавляться для повторного використання для виготовлення нових кремнієвих модулів, у результаті ступінь вторинного використання кремнієвого матеріалу становить 85%.

Таким чином, можна зробити висновок про більшу доцільність використання сонячної енергетики з причини можливості її переробки та повторного використання.

**БЕРЕСТОВ І.В.**, *к.техн.н, доцент*

**БОЙКО Е. В.**, *здобувач освіти*

**АЛЕЙНІКОВА К.Д.**, *здобувачка освіти*

*Український державний університет залізничного транспорту*

*м. Харків, Україна*

### **ДОСЛІДЖЕННЯ ЧАСУ ВИКОНАННЯ МИТНОГО КОНТРОЛЮ НА МІЖДЕРЖАВНОМУ ПУНКТІ ПРОПУСКУВ ЗАЛЕЖНОСТІ ВІД КІЛЬКОСТІ ОСІБ, ЩО ПЕРЕТИНАЮТЬ ДЕРЖАВНИЙ КОРДОН**

Дослідження часу виконання митного контролю на міждержавному пункті пропуску в залежності від кількості осіб, що перетинають державний кордон, є актуальним в теперішній час, оскільки завантаженість пунктів пропуску значно зросла у зв'язку зі значною міграцією населення під час військових дій на сході країни.

Останнім часом спостерігаються значні коливання кількості громадян, які залишають країну або повертаються до місць постійного проживання.

Час виконання митного контролю також коливається і залежить від кількох основних факторів: кількості працівників митної служби, працюючих одночасно; кількості та розподілу громадян, які перетинають державний кордон, по напрямкам переміщення, наявності дітей, чоловіків, повноти потрібних документів, кількості супроводжуваного багажу, наявності транспортного засобу; спеціалізації пункту пропуску та ін.

Аналіз причин щодо збільшення часу виконання митного контролю свідчить про те, що тривалість взагалі є функцією декількох параметрів, серед яких напрямок переміщення громадян і транспортних засобів, відсутність окремих документів, порушення правил переміщення товарів і багажу через митний кордон держави, рівень навантаження на працівників митної служби в пункті пропуску та ін.

Проведені дослідження свідчать про те, що у більшості випадків фактична тривалість митного контролю при переміщенні громадян через митний кордон, відповідає встановленому часу. Між тим черги в міждержавних пунктах пропуску виникають в першу чергу зі значними коливаннями кількості громадян, які перетинають державний кордон, періодом доби, завантаженістю пунктів пропуску суміжної. Також однією з причин слід вважати термінові зміни у митному законодавстві, постанови державних органів законодавчої та виконавчої влади.

**БЕРЕСТЯНСЬКА С.Ю., к. техн. н., доцент**

*Український державний університет залізничного транспорту*

*м. Харків, Україна*

## **ОСОБЛИВОСТІ ТЕРМОСИЛОВИХ РОЗРАХУНКІВ СТАЛЕФІБРОБЕТОННИХ ПЛИТ**

Сталобетонні конструкції є більш ефективними порівняно із залізобетонними завдяки багатофункціональному використанню сталевих

листа. Одним із питань всебічного аналізу є удосконалення існуючих методів розрахунку сталобетонних конструкцій, зокрема моделювання процесу деформування при термосиловій дії. Введення в бетон різних видів фібр значно покращує міцнісні та деформативні характеристики конструкції. В результаті виходить композитний матеріал із новими покращеними властивостями. Для поширення фібробетонних конструкцій необхідно при проектуванні крім інших характеристик враховувати вогнестійкість конструкції. Для цього необхідно мати математичний апарат для розрахунку фібробетонних плит на термосиловий вплив.

Впровадження сталефібробетонних плит утруднене через недостатню розробленість методів розрахунку та проектування, особливо з урахуванням високоінтенсивних термосилових впливів, оскільки конструкція однаково повинна відповідати не тільки вимогам міцності, жорсткості та тріщиностійкості, але й вимогам протипожежної безпеки.

Вплив параметрів фібри (матеріал фібри, її вміст, довжина, діаметр, наявність аркерів, тощо) суттєво впливає на механічні та деформативні характеристики фібробетону при різних видах деформації

У попередніх дослідженнях запропоновано математичний апарат для розрахунків сталобетонної прямокутної плити при термосиловій дії з шарнірним опиранням, а також передбачений вогнезахист цієї конструкції. Методика оцінки межі вогнестійкості містить основні положення теорії сталобетонних плит, яка враховує крім силових, температурні дії та є розвитком попередніх досліджень. Використовуються умови рівноваги елемента сталобетонної плити:

$$\frac{\partial^2}{\partial x^2}(M_T - M_x) + \frac{\partial^2}{\partial y^2}(M_T - M_y) - 2 \frac{\partial^2 M_{xy}}{\partial x \partial y} = q(x, y) \quad (1)$$

Температурні згинальні моменти в бетоні та сталевому листі визначаються залежністю:

$$M_T = M_T^c + M_T^s ; \quad (2)$$

$$M_T^c = - \int_{x_i}^{x_i} \frac{\alpha_c E_c (T - T_0)}{3(1 - \nu_c)} x dx ; M_T^s = - \int_{h_c}^{h_c + \delta} \frac{\alpha_s E_s (T - T_0)}{3(1 - \nu_s)} x dx ,$$

где  $T_0$  - початкова температура;

$\alpha_b, \alpha_s$  - коефіцієнти об'ємного розширення бетону й сталі.

Межа вогнестійкості конструкції характеризується її здатністю чинити опір температурним впливам і визначався часом  $t$ , за яке плита втрачає несучу здатність.

Описана методика розрахунку на спільну дію навантаження та температури передбачає лише шарнірне спирання плити. Раніше викладено методику розрахунку прямокутних сталобетонних плит на силовий вплив при різних способах спирання.

Описана методика розрахунку плити з різними умовами опирання на термосиловий вплив не враховує особливості впливу фібрових добавок на деформативно-міцнісні властивості бетону.

Проведений аналіз літературних джерел виявив, що практично відсутні дані про міцність фібробетонів при термосилових впливах. Характер деформування та вичерпання несучої здатності згинальних у двох напрямках сталеві фібробетонних плит, які піддаються не тільки силовому, а й термосиловому впливу, у тому числі і в умовах пожежі, досліджено недостатньо. Таким чином виникла необхідність уточнення фізико-механічних та теплофізичних властивостей нагрітого фібробетону.

**БРУСЕНЦЕВ В. Г.,** *д. техн.н., професор*

**КОСТИРКІН О.В.,** *к. техн. н., доцент*

**ГАРМАШ Б.К.,** *к.техн.н., доцент*

**ГРИГОР'ЄВА Є.С.,** *здобувачка освіти*

*Український державний університет залізничного транспорту*

*м. Харків, Україна*

## **НОВА РОЛЬ КУРСУ «ОХОРОНА ПРАЦІ» В УМОВАХ ДИСТАНЦІЙНОЇ ОСВІТИ**

Визначення предмета «Охорона праці» – це система заходів, спрямованих на збереження здоров'я та працездатності людини у процесі праці. Викладання цього предмету ставить собі за мету навчити студентів вирішувати означені задачі в трудовій діяльності після закінчення вишу. Оскільки дистанційна освіта суттєво змінює характер діяльності студентів, їх заняття робиться трудовою діяльністю в специфічних умовах. У них з'являється нове робоче місце - комп'ютеризоване, яке суттєво відрізняється від звичного студентського столу і несе нові погрози, де з'являється багато нових викликів щодо їх здоров'я та працездатності.

Першою можна назвати проблему гіподинамії, тобто виникає нестача фізичної активності. Це велика, але дуже недооцінена проблема нашого часу, оскільки характер сучасної праці практично не передбачає фізичних навантажень. Більшість наукових досліджень з цього приводу показують, що проблема гіподинамії призводить до суттєвого зниження рівня здоров'я і працездатності. Вона провокує прискорення біологічного старіння.

Іншим аспектом є специфіка роботи з комп'ютером. На даному етапі розвитку суспільства присутня достатня кількість статистичного матеріалу з цього приводу. Результати досліджень дають змогу зробити висновки щодо важливого аспекту при збереженні здоров'я. Недотримання певних правил тягне за собою виникнення потенційно

високого ризику щодо придбання цілої низки захворювань, які згодом можуть призвести до втрати працездатності взагалі. Це проблеми із зором, нервовою системою, хребтом, суглобами та інші.

Також необхідно наголосити про той вплив, що створюється при такому тісному спілкуванні студента з комп'ютером на його когнітивні функції. У зв'язку з цим з'явилися терміни «цифрова залежність», «цифровий аутизм», «цифровий дебілізм», що проявляється в когнітивній і соціальній сферах. Наслідком такого необачного ставлення до комп'ютеру проявляється у суттєвому послабленні пам'яті, формуванні «кліпового мислення».

«Цифрові технології здатні позбавити людину того, чим він їх створив, – інтелекту. Але найнеприємнішим є той факт, що вони можуть зробити людину цифровим аутистом, нездатним любити іншу людину і навіть цікавитися нею». Даний факт посилюється тим, що переважна більшість сучасних студентів практично не читають книг.

Підтвердження означеним проблемам знаходимо у дослідженнях фінських колег. Нові виклики щодо здоров'я та майбутньої працездатності студентів були виявлені при вивченні впливу дистанційного навчання на самопочуття студентів з позиції виникнення скарг на здоров'я та самотності. Основним результатом досліджень є те, що спосіб реалізації дистанційного навчання виявився пов'язаний із обома означеними показниками благополуччя. Менша структурованість та менший діалог при навчанні, менша підтримка у навчанні, проблеми з цифровими пристроями та важкі завдання були пов'язані зі збільшенням скарг на здоров'я та самотність.

Отримані результати фінські колеги частково пояснюють за допомогою моделі «попит – контроль – підтримка». Тобто, через підвищення вимог, які пред'являються студентам у навчальних ситуаціях, а також їхнє відчуття меншого контролю над ними, ніж при очному

навчанні, а також загального відчуття зниження підтримки при навчанні. Дистанційне навчання та адаптація до цифрового середовища підвищили вимоги до саморегульованого навчання. Навички саморегульованого навчання індивідуальні та залежать не тільки від віку та стадії розвитку студента, а й від того, як саме здійснюється дистанційне навчання.

Хоча деякі студенти добре справлялись із ситуацією, для інших вимоги здались непосильними. Особливо в той час, коли через обставини непереборної сили викладачі не доступні у запланований час занять, розклад не дотримується, інтернет-з'єднання працює неадекватно, а підтримка у навчанні менша, ніж зазвичай.

Результати проведених досліджень свідчать про те, що для деяких студентів контроль над власною навчальною роботою зменшився принаймні під час занять. Тоді як він міг би збільшитися у тих, хто має гарні навички саморегуляції навчальної діяльності. Адже вони можуть, наприклад, планувати виконання навчальних завдань, легко переміщатися між навчальними курсами та вибирати час виконання завдання.

На нашу думку, в даних умовах функція дисципліни «Охорона праці» полягає в тому, щоб дати студентам змогу застосувати необхідний об'єм знань для боротьби з означеними проблемами. А також спонукати їх на активну боротьбу з новими викликами у сфері збереження здоров'я і майбутньої працездатності вже самостійно. Від цілеспрямованості самої людини в питанні збереження здоров'я і власної працездатності залежить, чи буде її майбутнє безпечним. Зрозуміло, що культуру, спрямовану на забезпечення охорони праці, необхідно виховувати.



**ВОЛОШИН Д.І., к.т.н., доцент**

**ВОЛОШИНА Л.В., к.т.н., асистент**

*Український державний університет залізничного транспорту*

*м. Харків, Україна*

## **ПІДВИЩЕННЯ ЕФЕКТИВНОСТІ ВАГОНОРЕМОНТНИХ ПІДПРИЄМСТВ ЗА РАХУНОК ЗАСТОСУВАННЯ ЛОГІСТИЧНИХ ПРИНЦИПІВ УПРАВЛІННЯ**

На сучасний момент залізничний транспорт України знаходиться в складних фінансово-технічних умовах. Відсутність стабільних виробничих програм, оборотних коштів та інновацій у розвиток технологічної бази вагоноремонтних депо та заводів створюють складну з точки зору прогнозування результатів діяльності організаційно-технічну систему.

Ефективність управління виробництвом прямо залежить від рівня невизначеності зовнішнього середовища. В умовах стабільних замовлень продукції, безперебійного постачання матеріалів та запчастин, низької плинності кадрів та інших факторів, контроль виробництва носить суцільно технічний характер. Але ситуація змінюється радикально, коли вказані умови переходять у свою протилежність. В цьому випадку потрібно змінювати не лише техніко-технологічні аспекти виробництва, але і базові процедури управління та контролю.

Існуючі системні недоліки в організації основних процесів функціонування посилюються негативними явищами в результаті зовнішніх впливів. Постійне збільшення цін на основні групи енергоносіїв, використання непрозорої політики в секторі матеріально-технічного постачання, велика плинність висококваліфікованих кадрів – це приклади системних явищ, які прямо впливають на стан підприємств з ремонту вагонів. Вказані фактори обумовлюють низьку ефективність виробничих ресурсів та створюють передумови для розробки загальної програми модернізації вагоноремонтного комплексу.

Першочерговою задачею будь-якого підприємства є мінімізація втрат на всіх етапах виробничого процесу. За останні роки найбільш дієвою технологією оптимізації виробництва є впровадження логістичних принципів організації виробничих процесів. При цьому за рахунок використання прогресивних методів організації і контролю в окремих підсистемах виробництва спостерігається значне зменшення втрат при виготовленні та ремонті продукції.

В цілому логістична технологія вирішує три основні задачі в системах виробництва:

- об'єднання розрізаних матеріальних потоків вагоноремонтних підприємств у єдиний загальний наскрізний матеріальний потік;
- виділення єдиної функції управління наскрізним матеріальним потоком;
- комплексна інтеграція постачальницької, виробничої, збутової, транспортної, інформаційної і фінансової служб (функцій, логістик, ланок) вагоноремонтного підприємства.

Якщо аналізувати досвід використання логістичних технологій, найбільшу увагу привертає система бережливого виробництва. Вона являє собою концепцію управління виробничою системою, яка заснована на неухильному прагненні до усунення всіх видів виробничих втрат.

Основою її підходу є залучення в процес удосконалення кожного співробітника. При цьому має місце максимальна орієнтація на замовника продукції на основі розробленої класифікації виробничих втрат. В інструментарії бережливого виробництва є значна кількість різних методів оптимізації процесів виробництва (SMED, TPM, 5S, KPI та ін). Їх комплексне застосування дає змогу отримати значний кумулятивний ефект у часі з підвищення ефективності виробництва та підвищення техніко-економічних показників функціонування підприємства.

**ГЕВОРКЯН Е. С.**, *д.техн.н., професор*

**НЕРУБАЦЬКИЙ В. П.**, *к.техн.н., доцент*

**ГОРДІЄНКО Д. А.**, *аспірант*

*Український державний університет залізничного транспорту*

*Харків, Україна*

**ДОСЛІДЖЕННЯ ЗАКОНОМІРНОСТЕЙ І ВИЗНАЧЕННЯ  
ОПТИМАЛЬНИХ УМОВ ЕЛЕКТРОКОНСОЛІДАЦІЇ  
НАНОПОРОШКОВИХ СУМІШЕЙ  $Al_2O_3$ ,  $SiO_2$ ,  $ZrO_2$**

В даний час композиційні матеріали знайшли широке застосування в металургії, авіації, космосі, машинобудуванні, медицині. Це пояснюється їх унікальними властивостями, високими твердістю, жароміцністю, корозійною стійкістю, зносостійкістю. Однак отримання високоміцних матеріалів на основі тугоплавких сполук пов'язане зі значними труднощами, в першу чергу формованням, і в подальшому – їх обробкою.

Значний прогрес у створенні високоміцних композиційних матеріалів на основі тугоплавких сполук розпочався із застосуванням як вихідних матеріалів нанопорошків. Нанопоршки істотно активують процес спікання та дають змогу отримати дрібнозернисту структуру, що підвищує міцність, тріщиностійкість та інші властивості матеріалів. Однак застосування нанопорошків має деякі невирішені проблеми, в першу чергу в області змішування вихідних нанопорошків з метою отримання однорідної структури і властивостей. Багато що залежить також від якості самих вихідних порошків, від їх хімічного та фазового складу. Існуючі на ринку різні нанопорошки значно відрізняються за властивостями та якістю і мають високу вартість. Тому отримання якісних нанопорошків і сумішей з невисокою вартістю – це одна з головних задач для отримання високоякісних композиційних матеріалів.

Друга проблема – це формування і спікання нанопорошків. Серед існуючих різноманітних методів в останній час широко застосовуються

методи гарячого пресування FAST (Field Activating Sintering Technik) і SPS (Spark Plasma Sintering) та подібні їм методи, коли ущільнення тугоплавких порошків здійснюється за рахунок впливу електричних і магнітних полів у поєднанні з різними методами тиску на вихідну суміш, при цьому застосовуються різні способи нагрівання прес-форм.

Ключове завдання спікання наноматеріалів – досягнення високої щільності матеріалу за умови збереження нанорозмірних зерен в діапазоні, де спостерігається розмірний ефект. Як показує досвід, від вибору процесу консолідації залежить структура границь зерен або міжфазних меж. Залишкова поруватість і дефектність міжзеренного розподілу істотно погіршують властивості наноструктурних матеріалів. Вирішити цю проблему можна за рахунок інтенсифікації процесу спікання і, відповідно, зменшення часу високотемпературної стадії. Найбільш ефективними методами активації спікання є підходи, засновані на використанні електромагнітного поля для нагріву порошкових тіл. У разі електропровідних тіл це електроспікання, що використовує для нагрівання проходження електричного струму, для діелектриків – мікрохвильове спікання, у якому нагрів є наслідком діелектричних втрат в непровідних порошках під дією високочастотного електричного поля. В обох випадках, як правило, застосовуються високі швидкості нагріву. Експериментально встановлено, що швидкості консолідації порошку як у випадку електроспікання, так і в разі мікрохвильового спікання істотно зростають порівняно з традиційним спіканням. Причому для високоінтенсивних процесів з високими швидкостями нагрівання процеси прискорення консолідації можуть вирости на кілька порядків. Це призводить до повного ущільнення порошків за дуже короткий час із збереженням нанорозмірної внутрішньої структури. Електроспікання дає змогу отримувати консолідовані керамічні матеріали, такі як  $Al_2O_3$ ,  $ZrO_2$ ,  $TiC$ ,  $WC$  без домішок і з мінімальним зростанням зерна за час порядку 10

хвилин, тоді коли традиційне спікання потребує декількох годин і спеціальних добавок, що погіршують властивості матеріалу. Сучасна наукова література переповнена прикладами такого прискорення ущільнення порошків.

Було встановлено, що збільшення відносної частки атомів або молекул, які перебувають у поверхні частинок, призводить до зростання вкладу поверхневої енергії практично у всі фізико-хімічні процеси, що протікають в нанодисперсних системах, та істотної зміни властивостей звичайних речовин. У свою чергу, збільшення відносної міжфазної поверхні в масивних компактованих керамічних матеріалах призводить до істотного поліпшення механічних властивостей, оскільки характерні розміри дефектів, що зароджуються при руйнуванні виробів, стають менше розмірів структурних елементів матеріалу.

Встановлено, що отримані нанорозмірні порошки мають середній розмір частинок близько 30...50 нм і розмір агломератів 0,5...1,0 мкм. Отримані порошки мають кристалічну будову. Встановлено також, що наноконпозиційні кераміки, отримані з синтезованих порошків, мають високі механічні характеристики.

*ДУДІН О.А., к.т.н., доцент*

*ЗВЄРЄВА А.С., к.т.н., асистент*

*Український державний університет залізничного транспорту*

*м. Харків, Україна*

## **ТЕНДЕНЦІЇ РОЗВИТКУ ВИСОКОЯКІСНИХ БЕТОНІВ У СУЧАСНОМУ БУДІВНИЦТВІ**

Розробка нових видів високоякісних бетонів, що значно відрізняються від традиційних, як за рецептурою, так і за технологією виготовлення, базується на використанні реакційно-порошкових сумішей з

використанням кам'яного борошна, тонкого піску та додатково двох основних компонентів – супер (СП) або гіперпластифікаторів (ГП) та високопуцоланічних добавок мікрокремнеземів (МК) та мікрометакаолінітів. Такі бетони ми називаємо порошково-активованими, а бетонні суміші суспензійними. Одним з таких бетонів нового покоління, в якому більшою мірою реалізуються диспергуючі, а також властивості, що розріджують СП і ДП, ніж у дрібнозернистих і щебневих бетонах старого покоління, є порошкові бетони (РПБ), які вперше почали розроблятися за кордоном у Франції та Канаді. (Reaktions pulverbeton або Reactive Powder Concrete). Основною гідністю та мотивацією появи таких бетонів є можливість використання кам'яних реологічно-активних мелених порошоків, що виготовляються з тонких відсівівка менероздрібнення деяких нерудних копалин або збагачення рудних (з додаванням МК), щорічний вихід яких у світі перевищив 100 млрд т. РПБ найбільш добре поєднуються волокнами та дрібносітковими тканими каркасами з поліпропіленових, поліамідних, поліакрилатних та скляних волокон, з формуванням високої міцності при осьовому стисканні та розтягуванні.

У той же час за кордоном вони починають інтенсивно використовуватися при виготовленні різних конструкцій, тонкостінних і високоархітектурних, ажурних криволінійних покриттів, таврових та двотаврових балок з комбінованим армуванням, мостових конструкцій з міцністю бетону 130–150 МПа, що виготовляється з литих бетонних самоущільнень. 9-11%. Враховуючи високу економічну ефективність таких бетонів, розробка та дослідження їх є надзвичайно актуальними. У США, Японії, Німеччині та в деяких європейських країнах протягом 20 років ведуться пошуки матеріалів, які серед іншого призвели до розробки бетону з високими експлуатаційними властивостями.

Розроблені високофункціональні бетони «High Performance Concrete», порошкові литі бетони, що самоущільнюються, «Reactive Powder Concrete», в яких максимальний розмір частинок не перевищує 0,6 мм, або дрібнозернисті бетони з зернами розміром не вище 8 мм. Це високоміцні бетони (ВПБ) із міцністю на стиск 100–150 МПа. Окремі види таких бетонів з МК з міцністю 300–800 МПа не вийшли поки що зі стін лабораторій, їх одержують у малих зразках при високих тисках пресування, при витримуванні пресувань при  $t=150\text{--}200^{\circ}\text{C}$  протягом 1,5–2 год. бетони в найближчому майбутньому не будуть використовуватися в масовому будівництві, але вони показують колосальні можливості синтезу новоутворень із цементовмісних речовин при правильній рецептурі, оптимізованих параметрах пресування та теплової обробки для отримання високої міцності.

Високих показників міцності досягнуто в щибневих фібробетонах фахівцями з Німеччини. При вмісті цементу 630 кг на кубометр бетону, фібри 2,5% за обсягом міцність бетону становила 150-174 МПа, а питома витрата цементу на одиницю міцності при стиску 3,6-4,5 кг/МПа. У Німеччині фірмою Dickerhoff розроблено та реалізовано над високоміцний фібробетон з міцністю 195 МПа з використанням цементу Nanodur при витраті його 624 кг/м<sup>3</sup>. При цьому питома витрата цементу на одиницю міцності при стиску дорівнює 3,2 кг/МПа. Загалом будівництво з високоміцних бетонів у розвинених зарубіжних країнах здійснюється з 3,5–5 кг/МПа, а з бетонів середніх класів В40—В60 питома витрата цементу на одиницю міцності становить 5–6 кг/МПа.

Таким чином, можна зробити висновок про актуальність міжнародних досліджень розробки нових видів бетонів, що мають покращені механічні, температурні та інші характеристики.

**ЗМІЙ С.О.**, *к.т.н., доцент*

**КОРОЛЬОВА Н.А.**, *к.т.н., доцент*

*Український державний університет залізничного транспорту*

*м. Харків, Україні*

## **ПЕРСПЕКТИВИ ВПРОВАДЖЕННЯ ПРОГРАМОВАНИХ ЛОГІЧНИХ ІНТЕГРАЛЬНИХ МІКРОСХЕМ ТИПУ ПЛІС ДО СИСТЕМ ЗАЛІЗНИЧНОЇ АВТОМАТИКИ**

Широке використання мікропроцесорних пристроїв у системах залізничної автоматики стримується їх високою вартістю складністю розробки та програмування мікропроцесорної техніки. Однак це явище є тимчасовим і в перспективі мікропроцесорна техніка систем залізничної автоматики та телемеханіки (СЗАТ) альтернативи не має, інші пристрої з нею згодом будуть неконкурентоспроможними.

У мікропроцесорних системах електричної централізації (МПЦ) реалізація логічних ланцюгів побудована використання мікропроцесорних контролерів. Разом з тим, спостерігається тенденція збільшення швидкісного бар'єру, що вимагатиме у ряді випадків збільшення швидкодії пристроїв контролю стану колії. Зауважимо, що тональні рейкові ланцюги (ТРЛ) прийняті зараз для повсюдного проектування нових та реконструкції застарілих систем сигналізації, централізації та блокування (СЦБ). Ці рейкові ланцюги є інерційним вузлом, що знижує швидкодію. Така особливість РЦ викликана, як відомо, підвищенням стійкості до перешкод дорожніх приймачів при впливі імпульсних перешкод.

На сьогоднішній день актуальними є дослідження з переходу на мультипроцесорну елементну базу – побудови генератора та приймача РЦ на базі програмованих логічних матриць (ПЛІС) у зв'язку з мультипроцесором. Виготовлено макет приймача та генератора частотних РЦ із застосуванням мажоритарного резервування. ПЛІС програмується за технологією FPGA «Spartan». Процесор підтримує операційну систему



реального часу з розробленим ПЗ або ПЗ, створене як standalone, веде функціональний контроль ПЛІС, збір даних, здійснює передачу інформації по будь-якому каналу зв'язку (в планах використання Wi-Max), приймає рішення.

Оскільки ПЛІС є гнучким елементом у плані програмування, розробляється «прошивка» діагностичного контролю вузлів рейкового ланцюга. Крім того, у пристрої вирішено завдання подолання «зависання» ПЗ, а також інтегрований алгоритм самодіагностики системи на відповідальних етапах виконання коду, в цілому, щоб всі вузли відповідали першому класу надійності. Базовий об'єкт для розробки (ПЛІС) - універсальний пристрій, і може використовуватися не тільки як генератор або приймач ТРЛ, але і як багатоканальний АЦП з гальванічною розв'язкою по каналах для збору даних з будь-якого об'єкта СЗАТ з частотою сигналу до 100 МГц.

Отже, такий пристрій може бути успішно застосований у системах автоматики на залізничному транспорті. На ПЛІС також може бути реалізований синтезатор частот для генерації сигналів у тональних рейкових ланцюгах (ТРЛ) або в перетворювачах інверторах джерел вторинного живлення. Мікропроцесорні пристрої є справді прогресивним напрямом розвитку в тому числі залізничної автоматики та телемеханіки.

**ЗАПАРА В.М., к. техн. н., професор**

**ЗАПАРА Я.В., к. техн. н., доцент**

*Український державний університет залізничного транспорту*

*м. Харків, Україна*

## **ЗАБЕЗПЕЧЕННЯ СТАБІЛЬНОГО ТА БЕЗПЕЧНОГО ФУНКЦІОНУВАННЯ ЗАЛІЗНИЧНОГО ТРАНСПОРТУ ПІД ЧАС ВОЄННОГО СТАНУ**

В умовах блокування російською федерацією морських портів України та суттєвих руйнувань транспортної інфраструктури залізниця є ключовим видом транспорту, яким забезпечуються перевезення. З початку повномасштабної агресії Росії вантажні перевезення, які є ключовим джерелом прибутку АТ «Укрзалізниця», скоротилися на 65,3%. Внаслідок обстрілів було зруйновано майже 6 300 км колій.

Держава вже здійснила субсидування діяльності АТ «Укрзалізниця», було виділено з резервного фонду державного бюджету 17,95 млрд грн. для здійснення залізницею заходів щодо забезпечення стабільного та безпечного функціонування залізничного транспорту. Через падіння обсягів вантажоперевезень, подорожчання паливно-мастильних матеріалів та зростання потреби у фінансових ресурсах на відновлення зруйнованої інфраструктури АТ «Укрзалізниця» підвищило тарифи на вантажні перевезення на 70%.

Зменшення обсягів перевезень АТ «Укрзалізниця» вже призвело до втрат доходів у сумі 3,30 млрд грн., при цьому висока ймовірність їх зростання до 4,67 млрд грн. Додаткові витрати товариства на відновлення інфраструктури та ремонт тягового рухомого складу у 2022-2023 роках можуть становити 2,4 млрд грн. Товариство зазнає непрямих збитків, пов'язаних із витратами на евакуацію, перевезення гуманітарної допомоги тощо, які вже становлять 1,81 млрд грн., при цьому існує висока ймовірність зростання таких втрат у 2022-2023 роках до 2,36 млрд грн.

З початку війни українські залізничники відіграли важливу роль у підтримці працездатності критично важливої інфраструктури. Завданням воєнізованого підрозділу на АТ «Укрзалізниця» було захист вантажів та елементів інфраструктури від розкрадання. З російським вторгненням у 2022 році завдання воєнізованої охорони було розширено до протидії військовим загрозам та захисту населення. Спеціальному воєнізованому підрозділу АТ «Укрзалізниця» доручено захищати інфраструктуру, вантажі і український народ. Працівники воєнізованих формувань Південної, Придніпровської та Одеської регіональних філій отримали нові бронезилети та аптечки.

Слід зауважити, що деякі залізничні підрозділи беруть участь також і у ліквідації та запобіганні пожеж, це також входить до завдань воєнізованого підрозділу. Загалом у парку АТ «Укрзалізниця» налічується 46 пожежних поїздів. За час повномасштабної війни вони вже 61 раз залучалися для боротьби з пожежами, аваріями і наслідками обстрілів.

АТ «Укрзалізниця» за останній час отримала сучасне протипожежне обладнання від закордонних організацій UnitedHelpUkraine, HelpRazom і Українського культурно-гуманітарного інституту. Зокрема, пожежникам Одеси, Кривого Рогу і Харкова передали сучасний захисний одяг, каски, респіратори та піногенератори у каністрах.

Розширення повноважень та додаткове укомплектування працівників воєнізованих підрозділів всім необхідним стає основою для забезпечення стабільного й безпечного функціонування залізничних перевезень.

**ЖАЛКІН Д. С.,** *д.техн.н., професор*

**КОВАЛЕНКО В.І.,** *старший викладач*

**КОСЕНКО В.В.,** *здобувач освіти*

*Український державний університет залізничного транспорту*

*Харків, Україна*

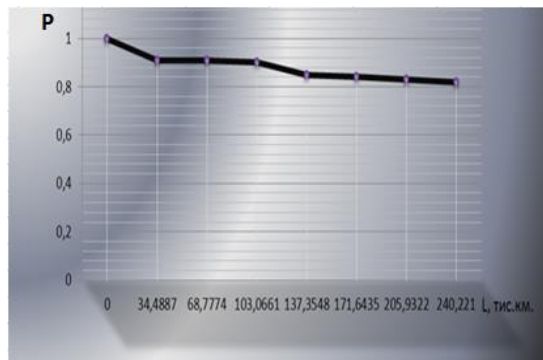
## **ПІДВИЩЕННЯ НАДІЙНОСТІ АКСІАЛЬНО-ПОРШНЕВИХ ГІДРОМАШИН ТИПУ МН250/100 ПРИВОДУ ВЕНТИЛЯТОРІВ ОХОЛОДЖУЮЧОГО ПРИСТРОЮ ТЕПЛОВОЗІВ ТЕП70**

Тепловози серії ТЕП 70 є основною серією пасажирських локомотивів, з конструкційною швидкістю 160 км/год, що активно експлуатуються у пасажирському русі на частково електрифікованих або неелектрифікованих ділянках залізниць України.

З усіх несправностей допоміжних систем тепловоза ТЕП 70 вагома частка належить виходу з ладу гідромашин охолоджуючого пристрою дизеля, які чинять прямий вплив на функціональність локомотивної енергетичної установки, а значить і локомотива в цілому. Тому виникає необхідність розроблення заходів щодо підвищення надійності роботи гідромашин в процесі експлуатації.

Проблемам підвищення безвідмовності та збільшення ресурсу гідромашин присвячено достатню кількість наукових робіт та публікацій. Наприклад, в роботах [1, 2], в основному, розглянуто заходи пов'язані зі зміною конструкції окремих елементів гідромашин аксіально-поршневого типу і спрямовані на зменшення потоку відмов в процесі експлуатації. В роботі [3] підвищення безвідмовності гідромашин досягається застосуванням обробки робочої рідини зовнішнім електростатичним полем. Враховуючи зазначене вище, можна стверджувати, що задача підвищення надійності гідромашин аксіально-поршневого типу є доволі актуальною.

На основі методів математичної статистики [4], виконано аналіз статистичного матеріалу про відмови між поточними ремонтами ПР-3 гідромашин МН250/100 гідростатичного приводу вентиляторів охолоджуючого пристрою тепловозів ТЕП70 в умовах полігону експлуатації Південної залізниці. Графік імовірності безвідмовної роботи гідромашин тепловозів ТЕП 70 в залежності від пробігу наведено на рис.1.



*Рис. 1. Графік імовірності безвідмовної роботи гідромашин тепловозів ТЕП 70 в залежності від пробігу*

З графіка (рис. 1) видно, що в процесі експлуатації гідромашини працюють не досить надійно так як спостерігається зниження імовірності їх безвідмовної роботи на 18 % .



*1 – блок циліндрів; 2 – поршень; 3 – шатун; 4 – шайба; 5 – карданний вал; 6 – палець карданного вала*

*Рис. 2. Елементи циліндро-поршневої групи та шатунно-поршневої групи аксіально-поршневої гідромашини МН250/100*

Очевидно, що надійність гідромашин аксіально-поршневого типу в значній мірі залежить від стану та інтенсивності зносу важконавантажених пар тертя (елементів циліндро-поршневої групи, елементів шатунно-поршневої групи) приведених на рис. 2.

Аналіз досліджень [2, 5] показує, що коефіцієнт тертя є універсальною характеристикою тертя і чинить однозначний вплив на швидкість зношування деталей машин.

Перспективним напрямком зменшення тертя у важконавантажених парах тертя гідромашин МН250/100 є застосування методу епіламування робочих поверхонь деталей вузлів тертя.

Епіламування – спосіб остифікулоного оброблення поверхонь деталей, який полягає у використанні технології нанесення плівок епіламу, що представляють розчини складних поліефірів (перфторполіефірів) карбонових кислот у легколетючиххладонахна робочі поверхні деталей пар тертя.

Епіламування забезпечує:

-значне зменшення коефіцієнта тертя. За даними лабораторних експериментів проведених у дослідженні [5] коефіцієнт тертя після епіламування зменшився 2,5 рази;

-зменшення шорсткості поверхні за рахунок плівки епіламу, нанесеної на поверхню, заповнює мікрозападини й мікронерівності, формуючи тим найкращу для умов тертя шорсткість.

Таким чином, застосування методу епіламування, при виконанні поточних ремонтів дозволить зменшити інтенсивність зношення робочих поверхонь важконавантажених пар тертя, гідромашин МН250/100, що в цілому, призведе до збільшення їх надійності та зниження експлуатаційних витрат.

### *Список використаних джерел*

1. Лисіков, Є.М. Підвищення темпу інженерних робіт при виконанні службово-бойових завдань ВВ МВС України шляхом модернізації гідроприводу машин інженерного озброєння. *Зб. наук. праць. АВВ МВС України*. Харків, 2010. Вип. 2. С. 19-22.
2. Масалов, Р. В. Повышение долговечности аксиально-поршневых насосостроительных и дорожных машин на основе моделирования 32 процессов в плунжерных парах: автореф. дис. канд. техн. наук. Орел, 2005. - 19 с.
3. Лисіков, Є.М. Швидкість зносу спряжень в гідроприводах технічних систем при обробці робочої рідини електростатичним полем. *Механіка і машинобудування*. 2010. № 1. С. 171-176.
4. Руденко В.М. Математична статистика. Київ. Центр учбової літератури, 2012. 303 с.
5. Potekha V.L. The application of epilamen composition for improvement to tribological characteristics of material surface layers. In. *Proceed. Of INTERTRIBO-90, Ceskoslovensko*, 1990. 104 p.

**КОВАЛЕНКО В.І.**, *ст. викладач*

**КРАМЧАНІН І. Г.**, *інженер локомотивного депо Ковель*

**ІЛЬЧЕНКО А. М.**, *здобувач освіти, гр. 102-ВРС-Д20*

*Український державний університет залізничного транспорту*

*м. Харків, Україна*

### **АНАЛІЗ ЕФЕКТИВНОСТІ КОНДЕНСАТОРНОГО ПУСКУ МАНЕВРОВИХ ТЕПЛОВОЗІВ**

Зниження витрат палива тепловозів є одним з пріоритетних напрямків розвитку локомотивобудування. Витрата дизельного палива за один пуск тепловоза ЧМЕ-3 в середньому становить 1,23 кг, що дорівнює

витраті при роботі дизеля на холостому ході протягом 7,38 хвилин. При стоянці тепловоза в заглушеному стані протягом 30 хвилин економія дизельного палива становить 37,7% від витрати на холостому ході, а при стоянці тепловоза в заглушеному стані протягом однієї години економія дизельного палива становить при одному запуску 87,7% від витрат на холостому ході. Доведено, що на стоянках менше 7,4 хв. (~10 хв.) тепловоз глушити не вигідно.

Система прогріву дизеля тепловоза (СПДТ) здійснює автоматичний запуск дизеля тепловоза при зниженні температури рідини, що охолоджує, менше 35 °С, і при цьому здійснює контроль за правильністю складання схеми пуску тепловоза. Після запуску дизель працює і гріє рідину, що охолоджує, коли температура досягне 60 °С – система автоматично зупинить дизель і запустить насоси прокачування води. При цьому система стежить за струмом заряду акумуляторної батареї тепловоза, і якщо температура рідини, що охолоджує, підніметься до 60 °С, а батарея споживає великий зарядний струм, то зупинка дизеля відбудеться тільки коли струм споживання знизиться і буде менше 10 А.

При запуску дизеля СПДТ слідкує за правильністю збирання пускової схеми тепловоза. Якщо система виявляє невідповідність, то зупиняє процес прогріву, видає в кабіні аварійне мовленнєве повідомлення і включає сирену.

Для полегшення пуску в системі передбачені конденсаторні накопичувачі енергії, які можна використовувати при ручному пуску дизеля, вибравши відповідний режим роботи системи.

Для зручності роботи із системою до її складу входить блок мовних повідомлень, який видає інформаційні та аварійні повідомлення. Система видає підказки щодо встановлення органів керування тепловозом у положення для пуску дизеля. Якщо виникають проблеми, які виявляє



система, вона відразу припиняє режим самопрогрівання тепловоза, включає сирену та аварійне мовленнєве повідомлення.

Робота системи заснована на алгоритмі режимної карти прогріву локомотива і, зокрема, враховує: температуру навколишнього повітря; температуру охолоджуючої рідини в гарячому, холодному контурі та опалювальної підніжки; напруга акумуляторної батареї тепловоза; струм заряду акумуляторної батареї тепловоза; становище органів управління тепловоза, що у пуску; роботу насосів прокачування при зупиненому дизелі; правильність складання пускової схеми; роботу схеми конденсаторного пуску.

Таким чином, впровадження системи прогріву дизеля тепловозу дозволить в значній мірі підвищити ефективність локомотивів та забезпечити ряд переваг: автономність функції прогріву системи; просте управління системою, що містить один перемикач режимів; економія палива на гарячий простий тепловоза; економія витрат на мастильні матеріали; зменшення викидів вихлопних газів в атмосферу; прокачування охолоджуючої рідини при зупиненому дизелі тепловоза; можливість підключення по CAN-інтерфейсу до системи СПДТ; автоматична діагностика несправностей системи та схеми пуску тепловоза; збільшення терміну служби акумуляторної батареї тепловоза; наявність функції конденсаторного запуску дизеля; знижуються трудові витрати обслуговування тепловоза у режимі прогріву.

**КОРОСТЕЛЬОВ Є.М., к.т.н., доцент**

*Український державний університет залізничного транспорту*

*м. Харків, Україна*

## **ПЕРСПЕКТИВИ ВПРОВАДЖЕННЯ БЕЗБАЛАСНОГО ЗАЛІЗНИЧНОГО ШЛЯХУ ДЛЯ ВИСОКОШВИДКОГО ЗАЛІЗНИЧНОГО ТРАНСПОРТУ**

Перспективною технологією для створення залізничного полотна для високошвидкісного рухомого складу є безбаласна залізнична колія на залізобетонній основі, яка набуває все більшого поширення у світі. Більшість високошвидкісних магістралей проектуються із застосуванням цієї технології. Передові країни, Японія, Німеччина та Китай широко застосовують цю технологію. Лише у Китайській народній республіці станом на 2015 рік налічувалося понад 6 тис. км залізниць на бетонних плитах.



Рис.1 - Укладання плит на ділянці Єдиного транспортного проекту

Німеччини

№ 8 (VerkehrsprojektDeutscheEinheitNr. 8)

Безбаласні шляхи є довговічнішими і не вимагають високих витрат на обслуговування. Вони краще виносять навантаження і тримають геометрію. Найбільш перспективними такі технології є при використанні їх у штучних спорудах (у тунелях, на мостах та естакадах). У Японії частка штучних споруд на швидкісних лініях наближається до 100%.

Головний недолік порівняно з традиційними шляхами на насипу із щебеню – високі капітальні витрати через складну технологію укладання та виробництва конструкцій.

Перші спроби застосувати бетонну основу для залізничних колій були ще на початку ХХ ст. Однак тоді промислові технології не були настільки розвинені, щоб досягти позитивного результату. По-справжньому застосовувати такі шляхи на практиці почали у 1970-х. Піонером у цій сфері стала залізниця Німеччини.

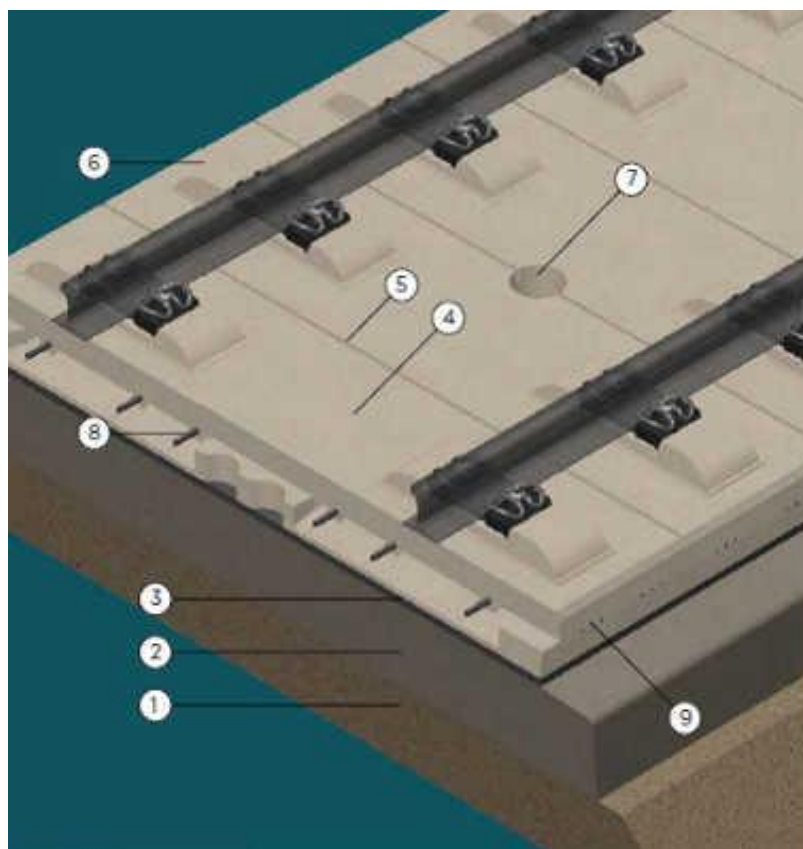


Рис.2 - Приклад пристрою безбаласних шляхів:

1 - шар захисту від замерзання; 2 - основа з гідроізоляцією; 3 - стяжка; 4 - плита; 5 - шов для захисту від деформації; 6 - опори для кріплення рейок; 7 - отвір для заливання бетону; 8, 9 - арматура

Найбільш перспективною виявилася конструкція шляху, побудованого в 1972 на станції Реда лінії Хамм-Білефельд. Тому

технологія дістала назву Rheda. Станом на 2000 рік цією ділянкою було пропущено вантажного навантаження на 350 млн.т. Однак, крім шліфування рейок інших робіт з поточного змісту колії не проводилися.

Система типу Rheda нині найпоширеніша. У 1998 році шляхи цієї конструкції в дещо модифікованому вигляді були збудовані на ділянці завдовжки 60 км високошвидкісної лінії Берлін-Ганновер. У той же час, у Німеччині безбаласні колії застосовуються не лише на пасажирських напрямках, а й на ділянках із змішаним рухом поїздів.

Високошвидкісна лінія Нюрнберг-Інгольштадт також побудована із застосуванням бетонних плит, розрахованих на швидкість 300 км/год. (Для рухомого складу з навантаженням на вісь 25 т., термін служби плит - 60 років.) Багато виробників заявляють, що конструкції на бетонній основі можуть прослужити 80 і навіть 100 років.



Рис.3 - Безбаласний шлях на ділянці високошвидкісної лінії КНР

У Китаї безбаласні шляхи застосовуються з 2005 року і по теперешній час. Вони становлять основу ліній зі швидкостями 350 км/год. Наприклад, на магістралі Пекін-Шанхай завдовжки 1,3 тис.км, яка була відкрита у 2011 році, використано понад 400 тис. залізобетонних плит.

Таким чином, можна зробити висновок про технічні переваги безбаласної залізничної колії, а також доцільність їх застосування технології на залізницях України.

**КОСТЕННІКОВ О.М., к.т.н., доцент**

**БОГОМАЗОВА Г.Є., к.т.н., доцент**

*Український державний університет залізничного транспорту*

*м. Харків, Україна*

## **ПРИЗНАЧЕННЯ І ПРИНЦИПИ ПОБУДОВИ СИСТЕМИ МЕНЕДЖМЕНТУ ДЛЯ ЗАБЕЗПЕЧЕННЯ БЕЗПЕКИ НА ЗАЛІЗНИЧНОМУ ТРАНСПОРТІ**

Призначення Єдиної системи менеджменту безпекою руху на залізничному транспорті в міжнародному сполученні зарубіжних держав (далі - ЄСМБР) складається в реалізації наступних напрямків діяльності:

- вироблення єдиної стратегії і постійно діючих механізмів досягнення і підтримки позитивних тенденцій в забезпеченні безпеки руху;
- координація діяльності національних залізничних адміністрацій держав-учасниць Співдружності по реалізації цієї стратегії і механізмів;
- організація обміну досвідом та впровадження передового досвіду.

ЄСМБР не є системою, відокремленою від інших управлінських систем в галузі залізничного транспорту, що здійснюють свою діяльність. Досягнення цілей залізничних організацій в галузі забезпечення якості та безпеки продукції і послуг, мінімізації витрат та інших часто пов'язано з виконанням одних і тих же процесів. Отже, ЄСМБР повинна бути інтегрована з системою загального менеджменту організації.

Відповідно міжнародною практикою та стандартами в області залізничної безпеки в основу ЄСМБР закладаються шість основних принципів.

Принцип 1: Орієнтація на результат - підвищення рівня безпеки руху за рахунок використання переваг ЄСМБР.

Цілі в області безпеки руху повинні бути спрямовані на підвищення рівня безпеки перевезень в міжнародному сполученні. За рахунок придбання найкращої практики в міжнародному сполученні передбачається підвищення рівня безпеки руху в цілому і на рівні національних транспортних систем. До переваг ЄСМБР відносяться створення єдиного інтеграційного простору в питаннях забезпечення безпеки руху, використання сучасних управлінських механізмів і стандартів, можливість уніфікації нормативної бази, можливість гармонізації з європейською системою управління безпекою руху, і оптимізації інвестиційних планів і експлуатаційних витрат.

Принцип 2: Добровільність участі національних залізничних адміністрацій в ЄСМБР.

Переваги ЄСМБР повинні стимулювати участь в проекті національних залізничних адміністрацій на добровільній основі з правом виходу з проекту.

Принцип 3: Обов'язковість рішень ЄСМБР для національних залізничних адміністрацій в сфері компетенції ЄСМБР за умови їх участі в проекті.

У сферу компетенції ЄСМБР входять узгоджене цілепокладання в питаннях забезпечення безпеки руху, розробка і введення загального класифікатора порушень безпеки руху (за згодою), формування єдиних правил і рекомендацій для транспортних коридорів, єдиних методів оцінки ризиків для безпеки руху, єдиних методів зниження ризику, забезпечення єдиного інформаційного простору, організація обміну досвідом, розробка

стратегічних документів. Обов'язковість рішень рамках проекту ЄСМБР передбачає виконання прийнятих документів ЄСМБР, надання узгодженої звітності національних залізничних адміністрацій для єдиного органу управління ЄСМБР, а також участь у формуванні єдиного інформаційного простору.

Принцип 4: Використання наукового підходу до формування ЄСМБР.

Науковий підхід полягає в гармонізованому використанні методів аналізу і синтезу, забезпеченні системності, використанні принципу декомпозиції (від загального до конкретного), процесного уявлення суб'єкта та об'єкта управління, в застосуванні сучасних методів моделювання та прогнозування при вирішенні актуальних завдань в галузі безпеки руху.

З ключових питань забезпечення безпеки руху повинні проектуватися кілька альтернативних рішень і здійснюватися відбір найкращих з них за критерієм найбільш ефективного забезпечення необхідного рівня безпеки.

Принцип 5: Облік найкращої практики національних і світових транспортних систем.

Відповідно до цієї практикою повинні розглядатися всі етапи життєвого циклу залізничних систем: формування вимог, проектування, виробництво, дослідна експлуатація (включаючи монтаж і пусконаладжувальні роботи), експлуатація і технічне обслуговування (включаючи ремонт і модернізації), зняття з експлуатації та утилізація.

Принцип 6: Оцінка результативності в досягненні цілей і постійний розвиток ЄСМБР.

Однією з найважливіших завдань ЄСМБР є розробка номенклатури ключових показників і контроль результативності діяльності по досягненню цілей. Застосування процесного підходу і постійна увага до

вдосконалення процесів має забезпечити позитивні тренди в розвитку ЄСМБР

На кожному етапі повинні обґрунтовуватися, застосовуватися, контролюватися і коригуватися вимоги щодо забезпечення безпеки руху на основі управлінського циклу PDCA:

- P («Plan») – Планування;- D («Do») – Виконання;- C («Check») – Контроль;- A («Act») – Коригування.

Діяльність із забезпечення безпеки руху на всіх етапах життєвого циклу повинна виражатися у вигляді сукупності процесів, погоджених один з одним по входах і виходах. Налагодження процесів, забезпечення заданих параметрів їх результативності та ефективності, виявлення невідповідностей і можливостей для поліпшення параметрів дозволяють, в цілому, поліпшити діяльність із забезпечення безпеки руху в міжнародному сполученні.

Отже, на всіх етапах життєвого циклу залізничних систем повинен проводитися аналіз ризику з метою постійного підтвердження забезпечення необхідного рівня безпеки. На основі аналізу ризику формується Доказ безпеки - документ, який підтверджує виконання вимог щодо забезпечення безпеки для окремих систем і всього руху в цілому.



**КУЛЕШОВ В.В.**, *к. техн. н., доцент*

**АЛІЄВ Р.А.**, *здобувач освіти*

*Український державний університет залізничного транспорту*

*м. Харків, Україна*

## **УДОСКОНАЛЕННЯ ІНФОРМАЦІЙНИХ СИСТЕМ КЕРУВАННЯ МІСЦЕВОЮ РОБОТОЮ ПОРТОВОЇ СТАНЦІЇ ПРИКОРДОННОГО ВУЗЛА**

Портові станції є складовою частиною транспортної і виробничої інфраструктури держави з огляду на їх розташування на напрямках міжнародних транспортних коридорів. Від ефективності функціонування морських портів, рівня їх технологічного та технічного оснащення, відповідності системи управління та розвитку інфраструктури сучасним міжнародним вимогам залежить конкурентоспроможність вітчизняного транспортного комплексу на світовому ринку [1-2].

Вантажна робота (навантаження, вивантаження) складає 699 вагонів у середньому за добу. Портова станція О-П обслуговує 12 вантажних поїздів у середньому за добу. Від загальної роботи навантаження станції складає 10,3% у вагонах і 4,4% в тонах при статичному навантаженні 27,8 т/ваг. Вивантаження відповідно 89,7% у вагонах і 95,6% в тонах при статичному навантаженні 69,2 0000000т/ваг.

Найважливішим резервом поліпшення експлуатаційної роботи залізниць і морського транспорту є взаємодія в роботі між портовими станціями і портами на основі Єдиного технологічного процесу роботи прикордонного вузла (ЕТПР ПВ) [3]. ЕТПР ПВ повинен передбачати ритмічну роботу на основі взаємної інформації і єдиної системи планування, контролю та аналізу роботи.

На портовій станції О-П ведуться два види обліку: оперативний і статистичний. Оперативний облік ведуть працівники, пов'язані із рухом поїздів в процесі виконання змінних і добових планів перевезень з

використанням засобів оперативного зв'язку і персональних комп'ютерів. Статистичний облік на основі документів про виконану роботу парку вагонів, норм ваги і довжини поїздів здійснюють працівники відділу обліку станції [4].

Автоматизовані системи керування (АСК) портової станції призначені для: автоматизації технологічних процесів роботи станції; надання оперативної інформації з метою прийняття управлінських рішень персоналом станції; підвищення рівня достовірності вхідної інформації, станційних звітів, оперативної довідкової інформації, переданої у системи верхнього рівня, за рахунок комплексного логічного контролю.

АСК є системою організаційного управління. Вона функціонує на базі інформації, яка вводиться користувачами - працівниками станції (операторами при ДСП, маневрових диспетчерах, СТЦ і товарної контори), а також на базі інформації з інших станцій, яку можна отримати з АСК.

Черговість подавання-забирання або розвезення вагонів на вантажні fronti портової станції із використанням технічних засобів АСК ВП УЗ-Є доцільно виконувати за мінімумом експлуатаційних витрат.

Модель черговості розвезення місцевих вагонів на під'їзні колії портової станції локомотивами зрізних форм власності, що враховує різні типи парків вагонів і локомотивів, різні типи вагонів, показники собівартості вагоно-годин, локомотиво-годин, локомотиво-км

$$F = f(Z_1 + Z_2 + Z_3 + Z_4 + Z_5 + Z_6) \rightarrow \min, \quad (1)$$

де  $Z_1$  - витрати при знаходженні місцевих вагонів  $i$  типу  $j$  різних власників на вантажному комплексі (під'їзній колії, вантажному фронті), грн;

$Z_2$  - витрати дизельного палива (електроенергії) на поїзні та маневрові переміщення, грн;

$Z_3$  - витрати на пробіги вивізних і передавальних поїздів, грн;

$Z_4$  - витрати, що пов'язані з тривалістю знаходження локомотивів  $i$  типу  $j$  різних власників, включаючи робочий час локомотивних бригад, грн;

$Z_5$  - витрати на інформаційне забезпечення станційних операцій, вантажної роботи на портовій станції, передавального руху у прикордонному вузлі, грн;

$Z_6$  - витрати на допоміжний пробіг маневрових та передавальних локомотивів грн.

$$\text{При обмеженнях: } \left\{ \begin{array}{l} \text{кількість вагонів } 1 \leq m_c \leq m \\ \text{тривалість роботи вантажних фронтів } 12 \leq t_c \leq 24 \\ \text{місткість вантажного фронту } 1 \leq m_c \leq m_{\text{фр}} \\ \text{тривалість роботи маневрових локомотивів } 12 \leq t_{\text{л}} \leq 24 \\ \text{маса передаточного поїзду } Q_{\text{min}} \leq Q_{\Lambda} \leq Q \\ \text{імовірності появи вагонів різних власників } P_{\text{инвен}} + P_{\text{влас}} = 1 \\ \text{імовірності появи типів вагонів } P_{\text{кр}} + P_{\text{пл}} + P_{\text{нв}} + P_{\text{цс}} + P_{\text{рф}} + P_{\text{пр}} = 1 \end{array} \right.$$

Резервом подальшого нарощування обсягів перевезень є впровадження нових інформаційних технологій на рівні філії АТ «Укрзалізниця», регіональної філії-залізниці, виробничого підрозділу-дирекції залізничних перевезень, станцій з метою впровадження єдиного технологічного процесу роботи прикордонного вузла.

Черговість подавання-забирання або розвезення вагонів на портовій станції у дійсний час не враховує експлуатаційні та економічні еквіваленти.

Створення моделі черговості розвезення місцевих вагонів локомотивами різних власників на вантажні fronti портової станції, що враховує типи парків локомотивів і вагонів, типи вагонів, показники

собівартості вагоно-годин, локомотиво-годин, локомотиво-км призведе до зменшення експлуатаційних витрат.

*Список використаних джерел*

1. Транспортна стратегія України на період до 2030 року. Схвалено розпорядженням Кабінету Міністрів України від 30 травня 2018 р. № 430-р. URL: <https://zakon.rada.gov.ua/laws/show/430-2018-%D1%80#Text>(дата звернення: 12.05.2022).

2. Данько М. І., Ломотько Д. В., Запара В. М., Кулешов В. В. Формування вимог до технології взаємодії залізничних адміністрацій і власників рухомого складу. *Зб. наук. праць УкрДАЗТ*, 2011. Вип. 124. С. 5-11.

3. Данько М.І., Кулешов В.В., Ломотько Д.В. Удосконалення організаційно-технологічної моделі використання вантажних вагонів різної форми власності на залізницях України. *Зб. наук. праць УкрДАЗТ*, 2012. Вип. 129. С. 5-12.

4. Кулешов В.В., Пестременко-Скрипка О.С., Муригіна Т.В. До питання удосконалення роботи прикордонних передавальних станцій України. *Міжнародний техніко-економічний журнал «Українська залізниця»*. Харків: 2020. № 4/5(82/83). С. 17-20.

5. Шапкин А.С., Шапкин В.А. Математические методы и модели исследования операций. 5 изд. М.: Издательско-торговая корпорация «Дашков и К», 2009. 400 с.

**КУЦЕНКО М.Ю., к.т.н., доцент**

**ШАПОВАЛ Г.В., к.т.н., доцент**

*Український державний університет залізничного транспорту*

*м. Харків, Україна*

## **АНАЛІЗ ДЕКОМПОЗИЦІЇ МІСІЇ ЗАБЕЗПЕЧЕННЯ БЕЗПЕКИ НА ЗАЛІЗНИЧНОМУ ТРАНСПОРТІ НА РІЗНИХ РІВНЯХ**

До стратегічних документів єдиної системи менеджменту безпекою руху на залізничному транспорті (далі ЄСМБР), перш за все, відносяться місія, цілі, політика щодо забезпечення безпеки руху на залізничному транспорті в міжнародному сполученні. Стратегічне значення цих документів залежить від того, на якому рівні системної ієрархії вони застосовуються: Місія, цілі і політика підприємства в області безпеки руху є результатом декомпозиції місії, цілей і політики, прийнятих вищим органом управління ЄСМБР.

Місією в області безпеки руху на залізничному транспорті є забезпечення цільового рівня безпеки руху.

Для цього необхідно постійно вести роботу по ідентифікації ризиків і їх мінімізації до допустимого цільового рівня. Показником цільового рівня безпеки може бути, наприклад, деяке значення ймовірності загибелі людини протягом року. Дана величина може бути дорівнює  $10^{-5}$  - це ймовірність того, що одна людина (наприклад, пасажир) загине протягом року при появі небезпечних подій, пов'язаних із залізничним транспортом. Це значення, як показує статистика європейських країн, більш ніж на порядок менше мінімальної ендогенної смертності, тобто мінімальної смертності від причин, пов'язаних з внутрішнім станом людського організму.

При цьому найбільш складними і критичними з точки зору безпеки є аспекти взаємодії різних юридичних осіб різних держав, їх постачальників і замовників. Неузгодженість у взаємодії призводить до появи зовнішніх

ризиків, непідконтрольних даному юридичній особі, і розподілених ризиків, для управління якими необхідно розділити відповідальність за безпеку між учасниками руху.

За рівнями ієрархії ЄСМБР місія в області безпеки декомпонується в три рівні безпеки.

Перший рівень безпеки. Загальною місією всіх учасників перевізної діяльності в міжнародному сполученні є забезпечення цільового рівня безпеки. Тому місією вищого органу управління ЄСМБР є чітке визначення сфери відповідальності за безпеку для кожного учасника діяльності на єдиному просторі і, в тому числі, визначення порядку взаємодії з іншими учасниками. Тим самим встановлюється нормативно-правове поле безпеки, якому повинна відповідати діяльність кожного учасника, і правила забезпечення безпеки на цих кордонах. Якщо цю відповідальність не визначити, то можлива поява областей некерованого ризику з негативними наслідками для безпеки.

При визначенні нормативно-правового поля безпеки необхідно брати до уваги всі етапи життєвого циклу систем залізничного транспорту, враховувати, що зміни в безпеці викличуть зміни в надійності, готовності та ремонтпридатності цих систем, а також у витратах на всіх етапах їх життєвого циклу. Для розподілу областей відповідальності за безпеку може бути, за прикладом Європейського Союзу, використана функціональна модель залізничного транспорту.

Реалізація місії вищого органу управління ЄСМБР здійснюється шляхом розробки і актуалізації типових нормативно-правових документів щодо забезпечення безпеки.

Другий рівень безпеки. Місія національних залізничних адміністрацій полягає в забезпеченні безпеки руху на ділянках діяльності своїх підприємств. Для цього національні адміністрації на основі типових документів здійснює підготовку робочих документів щодо забезпечення

безпеки їх діяльності на цьому просторі, підготовку персоналу та відповідних технічних засобів і заходів.

Третій рівень безпеки. На рівні залізничного підприємства місія – це забезпечення безпеки руху в тій області діяльності підприємства. Тому ключовим елементом місії підприємства є розуміння ним кордонів області своєї відповідальності за безпеку і порядку взаємодії з іншими учасниками діяльності на єдиному просторі. Саме в діяльності підприємства з'являються ті чи інші небезпечні події, тому саме підприємство повинно вести облік цих подій, оцінку пов'язаного з ними ризику і вироблення заходів щодо його зниження.

Таким чином, з цільових значень безпеки для залізничного транспорту можуть бути визначені цільові значення безпеки для будь-якого учасника діяльності на цьому просторі і для будь-якого етапу життєвого циклу системи, яку він проектує, виготовляє, експлуатує або обслуговує. Важливо, щоб при цьому були встановлені єдині стандартні методи оцінки ризику, аналізу виникнення небезпечних подій, декомпозиції і оптимізації цілепокладання.

На рівні національних залізничних адміністрацій здійснюється вибір оптимального визначення мети діяльності щодо забезпечення безпеки для своєї частини. Важливо, щоб при цьому адміністраціями використовувалися єдині стандартні методи оцінки та аналізу ризику, його декомпозиції і оптимізації цілепокладання, встановлені на верхньому рівні єдиної системи менеджменту безпекою руху на залізничному транспорті.

**NERUBATSKYI V. P.**, *PhD, Associate Professor*

**HORDIIENKO D. A.**, *Postgraduate*

*Ukrainian State University of Railway Transport*

*Kharkiv, Ukraine*

## **DEVELOPMENT OF UNMANNED TECHNOLOGIES IN RAILWAY TRANSPORT**

The high growth of automation leads not only to global changes in the life of society, but also significantly improves the country's economy [1]. One of the most urgent areas of technology implementation around the world is the development of unmanned railway transport [2].

Systems of unmanned driving on railways provide for increased safety, efficiency, reduced costs of operation and maintenance both for new lines and for the renewal of existing ones [3].

In order to implement the development of the network and the structure of urban rail transit, it is necessary to improve the operation and level of automation of the internal urban rail transit system. When trains are running, continuously updated information about the entire train and the real-time traffic plan are essential for the driver advisory system and for train traffic control. New design concepts and technologies, including the application of computational network management, the reliability of integrated circuits, electronic and electromechanical components, innovative production and the application of 5G technology significantly increase the reliability and safety of railway transport systems [4].

An increase in the level of automation leads to a decrease in manual intervention and gradually reaches a level where the functions of drivers are completely replaced by automatic systems.

Railway transport provide 4 levels of automation (Fig. 1). Level 1 involves only automatic driver assistance and accident prevention systems. Level 2 involves moving trains from station to station independently, but there



is always a driver in them, who is responsible for closing the doors, detecting obstacles on the road, etc.

<i>Level of automation</i>	<i>Train control type</i>	<i>Driving a train</i>	<i>Train stop</i>	<i>Closing the doors</i>	<i>Emergency management</i>
<i>Level 1</i>	<i>Driver</i>	<i>Driver</i>	<i>Driver</i>	<i>Driver</i>	<i>Driver</i>
<i>Level 2</i>	<i>Driver with auto-driving function</i>	<i>Automatic</i>	<i>Automatic</i>	<i>Driver</i>	<i>Driver</i>
<i>Level 3</i>	<i>Auto-driving without a driver</i>	<i>Automatic</i>	<i>Automatic</i>	<i>Conductor</i>	<i>Conductor</i>
<i>Level 4</i>	<i>Unmanned</i>	<i>Automatic</i>	<i>Automatic</i>	<i>Automatic</i>	<i>Automatic</i>

Fig. 1. Levels of railway transport automation

Level 2 is implemented due to traction control algorithms and braking for energy-optimal driving of the train along a given route with taking into account the schedule and readings of automatic locomotive signaling systems received by an inductive channel from rail chains.

Level 3 involves the possible absence of a driver in the cab, which requires the use of a technical vision system.

Level 4 involves the complete absence of a driver on board, which requires a significant change in the design of the locomotive (electric train). For example, automatic switches are installed on board, which cannot be turned on again if they are triggered without the presence of a person on board.

An automatic unmanned urban rail system has better system performance and flexibility, and less energy consumption than manual control. In the

framework of urban rail transit, research on autonomous technologies is aimed at solving the problem of huge passenger traffic in large cities.

Unmanned control requires the full integration of several complex systems: the security system (it provides information about the location of the train and its speed), automatic train control (automatic acceleration and braking), obstacle detection system (analyzes what is around the train, what is moving and what is static ) and artificial intelligence (all information coming to the sensors must be processed and evaluated, and therefore optical and laser sensors must work in a single mode).

Unmanned railway trains are equipped with a highly automated advanced system for managing the transportation process. The track center controls inter-station communication, signaling systems, train operations and vehicle scheduling of the entire line network to automatically run trains. There are still many solutions to unmanned systems that can be implemented: radio jamming, on-board security system, microprocessor centralization.

The development of unmanned technologies is one of the most promising directions. In the future, this will lead to increased security, economic growth and social development in the country. The purpose of such technologies is to significantly change a person's life, satisfy their needs, reduce time loss, and eliminate such concepts as inefficiency and unproductiveness.

#### *References*

1. Nerubatskyi V. P., Plakhtii O. A., Hordiienko D. A., Syniavskyi A. V., Philipjeva M. V. Use of modern technologies in the problems of automation of data collection in intellectual power supply systems. *Modern engineering and innovative technologies*. 2022. Issue 19. P. 38–51. DOI: 10.30890/2567-5273.2022-19-01-058.

2. Liu H. Introduction of the train unmanned driving system. *Unmanned Driving Systems for Smart Trains*. 2021. P. 1–45. DOI: 10.1016/B978-0-12-822830-2.000015.

3. Mansingh B. B., Selvakumar K. S., Kumar S. R. Automation in unmanned railway level crossing. *2015 IEEE 9th International Conference on Intelligent Systems and Control (ISCO)*. 2015. P. 1–4. DOI: 10.1109/ISCO.2015.7282344.

4. Dhande B. S., Pacharaney U. S. Unmanned level crossing controller and rail track broken detection system using IR sensors and Internet of Things technology. *2017 International Conference on Inventive Communication and Computational Technologies (ICICCT)*. 2017. P. 206–210. DOI: 10.1109/ICICCT.2017.7975189.

**NERUBATSKYI V. P.**, *PhD, Associate Professor*

**HORDIIENKO D. A.**, *Postgraduate*

*Ukrainian State University of Railway Transport*

*Kharkiv, Ukraine*

## **OPERATION OF TRAINS WITH MAGNETIC SUSPENSION ON THE WAY OF RAILWAY TRANSPORT DEVELOPMENT**

Every year there are more new and improved technologies that do not bypass railway transport. They make it possible to make passenger and cargo transportation economical, convenient and accessible to most segments of the population. The result of the development of modern technologies is the creation of trains with magnetic suspension [1, 2].

A magnetic train is a train on a magnetic suspension that moves and is controlled by magnetic forces. Unlike ordinary trains, such a train does not touch the surface of the rails during movement. At the same time, friction is eliminated due to the presence of a gap between the train and the canvas surface. The only braking force is aerodynamic resistance [3, 4].

Magnetic suspension technologies are based on three main subsystems. These include stabilization, acceleration and levitation. Two main technologies of magnetic suspension are known: EMS and EDS [5] (Fig. 1).

Trains designed with electromagnetic suspension technology for EMS levitation apply an electromagnetic field whose strength changes over time. The practical implementation of this system is similar to the operation of railway transport. In this case, a T-shaped rail fabric made of conductors is used. Instead of wheel pairs, the train uses a system of guide and support magnets, which are located on the edges of the T-shaped track parallel to the ferrimagnetic stators.

Among the advantages of EMS technology is the levitation system, which works thanks to batteries installed on the walls of the train. They are charged by linear generators built into the support magnets. Thus, in the event of a stop, the train will be able to levitation on batteries for a long time.

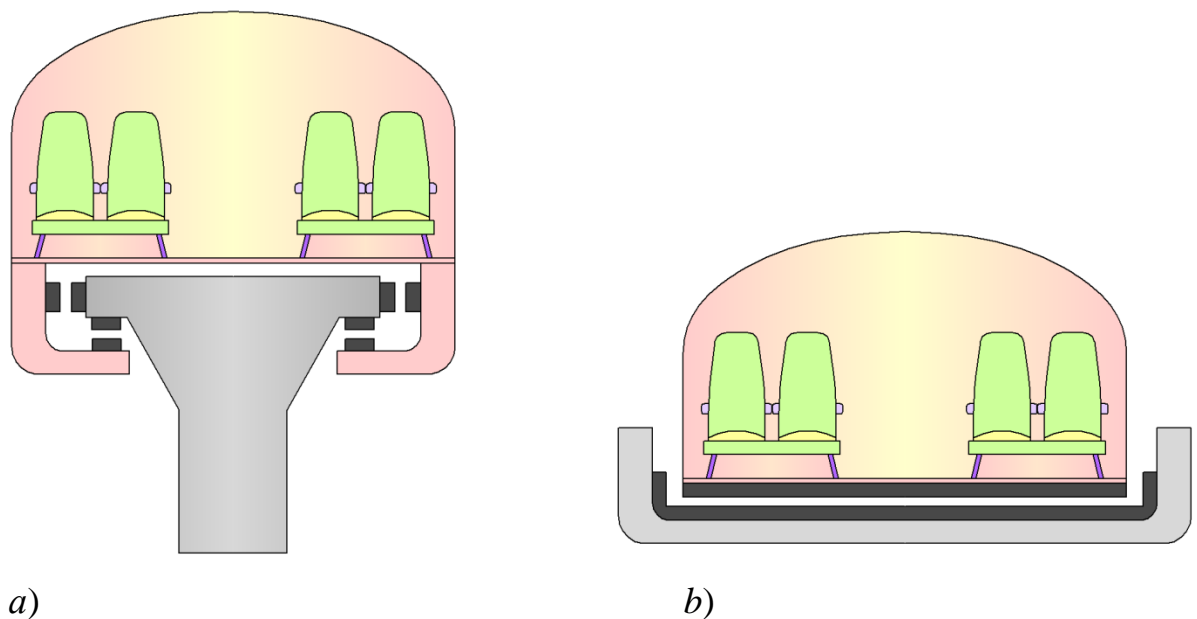


Fig. 1. Magnetic suspension technologies:

*a* – EMS; *b* – EDS

The main disadvantage of the EMS technology is the distance between the stator and the reference magnet, which is equal to 15 mm. This gap is

controlled by special automated systems depending on factors including the erratic nature of the electromagnetic interaction.

For trains designed with EDS electrodynamic suspension technology, levitation is carried out due to the interaction of the magnetic field in the canvas and the field created by superconducting magnets on the walls of the train. On the basis of EDS technology, electromagnets and coils conduct electric current at the moment of power supply. Superconducting electromagnets conduct electric current even after the power source is turned off. Therefore, it is possible to save energy by cooling the coils, as the cryogenic cooling system used to maintain lower temperatures in the coils is quite expensive.

The main advantage of EDS technology is high stability. A repulsive force occurs when the distance between the canvas and the magnets is slightly reduced. It returns the magnets to their original position. As the distance increases, the force of repulsion decreases and the force of attraction increases. This leads to stabilization of the system.

Disadvantages of EDS technology include maintaining sufficient force to levitate the train, which is provided only at high speeds. At low speeds in the front and rear parts of the magnets in the web, there is a frictional force acting against them. Therefore, the train must be equipped with wheels that can provide movement at low speeds of up to 100 km/h.

Of the considered magnetic suspension technologies for train movement, the EDS technology is most often used, as it has high stability. That is, the distance between the train and the canvas remains unchanged without the use of electrical energy, which ensures safe transportation of passengers. In addition, this technology is potentially the most economical.

#### *References*

1. Nerubatskyi V., Plakhtii O., Hordiienko D., Podnebenna S. Synthesis of a regulator recuperation mode a DC electric drive by creating a process of finite duration. *2021 IEEE 3rd Ukraine Conference on Electrical and Computer*

*Engineering* (UKRCON). 2021. P. 272–277.  
DOI: 10.1109/UKRCON53503.2021.9575792.

2. Nerubatskyi V. P., Plakhtii O. A., Hordiienko D. A., Syniavskyi A. V., Philipjeva M. V. Use of modern technologies in the problems of automation of data collection in intellectual power supply systems. *Modern engineering and innovative technologies*. 2022. Issue 19. P. 38–51. DOI: 10.30890/2567-5273.2022-19-01-058.

3. Nasiri-Zarandi R., Hekmati A. A Review of Suspension and Traction Technologies in Maglev Trains. *2019 International Power System Conference (PSC)*. 2019. P. 129–135. DOI: 10.1109/PSC49016.2019.9081455.

4. Zhai D., Lai X., Meng J., Liu G., Wu J., Xiao S. The Hybrid Suspension System for Middle-to-Low-Speed Maglev Trains Considering the Prevention of Firm Absorption. *IEEE Transactions on Transportation Electrification*. 2022. Vol. 8, No. 1. P. 1482–1492. DOI: 10.1109/TTE.2021.3109166.

5. Inoue S., Fujimoto Y. PM Magnetic Levitation Train Using Hybrid Electromagnetic- and Electrodynamic-Suspension System. *2022 International Power Electronics Conference (IPEC-Himeji 2022 – ECCE Asia)*. 2022. P. 415–421. DOI: 10.23919/IPEC-Himeji2022-ECCE53331.2022.9806950.

**ПАНЧЕНКО В.В.**, к.т.н., доцент

**МАСЛІЙ А.С.**, к.т.н., доцент

*Український державний університет залізничного транспорту*

*м. Харків, Україна*

## **ПІДВИЩЕННЯ ЕНЕРГЕТИЧНОЇ ЕФЕКТИВНОСТІ ЕКСПЛУАТАЦІЇ ЛОКОМОТИВІВ ШЛЯХОМ ВПРОВАДЖЕННЯ АСИНХРОННОГО ТЯГОВОГО ЕЛЕКТРОПРИВОДУ**

В умовах реформування Укрзалізниці, залізничний транспорт передбачає рішення проблеми підвищення економічних показників та забезпечення росту ефективності і якості транспортних послуг.

Прийнята програма реструктуризації залізничного транспорту України вбачає в собі забезпечення перевозок за рахунок існуючого парку тягового рухомого складу та поповнення новим. Спрямувати всі існуючі ресурси на збереження та продовження терміну експлуатації існуючого тягового рухомого складу, проектування нового і оновлювати його по мірі можливостей, у відповідності із затвердженою державною програмою.

Необхідно шукати принципово нові технічні рішення для покращення показників електрорухомого складу (далі ЕРС) та вдосконалення конструкцію електровозів. А насамперед вантажних електровозів, бо вантажні перевезення є найбільш прибутковими, а електрорухомий парк вантажних електровозів має значні показники зносу. До основних проблем, які стоять перед проектувальними організаціями та самими залізничниками, в першу чергу належать:

- впровадження асинхронного приводу, що покращує тягово-експлуатаційні характеристики ЕРС;
- покращення електромагнітної сумісності тягового електроприводу і контактної мережі;
- запровадження автоматизації керування рухом;

- застосування більш надійних та більш досконалих електричних машин, схемних рішень, скорочення витрат на ремонт.

- та багато інших проблем...

На протязі минулих років вітчизняного та закордонного локомотивобудування, в якості тягового двигуна передач потужності, використовувалась електрична машина постійного струму з послідовним (рідкіше незалежним) збудженням. Не дивлячись на складність конструкції і низьку надійність щіточно-колекторного вузла, перевага цього двигуна в простоті алгоритмів керування тяговим електродвигуном до теперішнього часу зберігають за ними основне місце в транспортному машинобудуванні.

Проте, при цьому здійснювались досвід побудування локомотивів з асинхронним короткозамкнутим двигуном показав підвищення надійності тягових електричних машин в експлуатації, зниження затрат на їх обслуговування та, в разі буксування, підвищення стійкості локомотива за рахунок жорсткості механічної характеристики двигуна. Розвиток високовольтної напівпровідникової техніки дозволило на серії тепловозів, електровозів та електропоїздів застосувати асинхронний тяговий привод.

Основною проблемою широкого застосування асинхронного тягового привода на локомотивах є – винахід надійної системи управління двигуном, це пов'язано з тим, що до останнього часу елементна база напівпровідникових ключів була не досить розвинута для застосування її у тягових інверторах.

Крім цього, за рахунок часових гармонічних струму та напруги, виникаючих в результаті несинусоїдальності живлячої напруги в двигуні, наводяться додаткові втрати, які визначаються режимом роботи двигуна та зменшують ККД двигуна. Тому для об'єктивної оцінки економічності двигуна в експлуатації необхідні, або дорогокоштуючі і тривалі експлуатаційні випробовування локомотива з асинхронним тяговим приводом, або виконання прогнозуючої оцінки середньоінтегрального



ККД локомотива в експлуатації по результатам моделювання режимів руху. При чому перевагою останніх є і той факт, що порівнюючи випробовування експлуатаційної економічності локомотивів з електропередачами, які містять колекторні і асинхронні двигуни, можна виконувати при абсолютно ідентичних зовнішніх умовах, режимах руху, вагових нормах поїздів на любых відрізках профілів залізниці. За рахунок цього можуть бути вироблені об'єктивні рекомендації по найбільш раціональному використанню локомотивів з різними типами передачі для любых умов експлуатації і визначені оптимальні закони управління асинхронним тяговим двигуном.

Отже, застосування асинхронного тягового приводу в локомотивах забезпечує зниження на 20 – 25 % затрат на виробництво за рахунок зменшення числа моторних вагонів в потязі, що стає можливим завдяки підвищеній потужності тягового приводу; зменшення на 15 – 20 % розходів електроенергії в експлуатації за рахунок покращення тягових властивостей і повернення енергії в систему електроживлення в режимі рекуперативного гальмування; скорочення розходів на технічне обслуговування та ремонт за рахунок більш простих по конструкції тягових електродвигунів та безконтактного силового електроустаткування; покращення експлуатаційних показників рухомого складу за рахунок підвищення швидкості руху і зменшення часу знаходження в технічному обслуговуванні та ремонті.

**ОСМАЄВ О.А., к.ф.-м.н., доцент**

**РИБАЧУК О.В., ст. викладач**

*Український державний університет залізничного транспорту*

*м. Харків, Україна*

## **МАТЕМАТИЗАЦІЯ ПСИХОЛОГІЧНИХ ДОСЛІДЖЕНЬ**

Протягом ХХ – першої чверті ХХІ століття спостерігається жива дискусія серед науковців-психологів щодо якості та ефективності наукових досліджень в галузі психології, необхідності підвищення точності та достовірності отриманих результатів. Одним з наслідків цієї дискусії є активна математизація психологічної науки, тобто впровадження в теоретичну та практичну психологію сучасних математичних методів.

Історію «проникнення» математики в психологію можна розподілити на чотири етапи: 1) до математичний період (зокрема більшість сучасних теорій особистості та концепцій психотерапії були сформульовані без використання жодного математичного методу, внаслідок чого нині критикуються через відсутність статистичного підтвердження); 2) використання математичних методів для обробки та подальшого аналізу результатів психологічних досліджень, побудови психометричних шкал, встановлення найпростіших кількісних закономірностей (наприклад, психофізичний закон, експотенційна крива навчання тощо; праці М.М.Сеченова, В.Вундта, Г.Фехнера, Г. Ебінгауза та ін.); 3) моделювання психічних процесів за допомогою вже наявного математичного апарату (мова йде переважно про моделювання різних аспектів цілеспрямованої діяльності живих істот в межах становлення та розвитку експериментальної психології); 4) моделювання психологічних явищ з використанням спеціалізованого математичного апарату, становлення математичної психології як самостійної галузі психологічного знання.

Не зважаючи на той факт, що інтеграція математичного та психологічного знання з метою більш точного вимірювання психічних процесів й моделювання психологічних феноменів налічує не один десяток років, дискусія щодо користі / шкоди такої взаємодії точиться й досі. Прибічники інтеграції стверджують, що вона є важливою умовою якості психологічних пошуків, але при розробці та виборі конкретних математичних методів необхідно враховувати специфіку предмета психології та психологічного дослідження. Їхні опоненти наголошують на тому, що предмет психології в цілому, а також окремі психологічні феномени та психічні явища настільки специфічні, що використання математичних методів не полегшує, а ускладнює процес дослідження.

Математизація психологічних досліджень потребує подолання низки перешкод, найголовнішим з яких є складність предмету психології: психічні процеси та психологічні явища зазвичай мають багатокomпонентну структуру, піддаються дії різноманітних чинників, надзвичайно динамічні та перебувають в стані постійного розвитку. Іншою складністю є відсутність власних одиниць вимірювання та невизначеність процедури співвідношення запозичених одиниць вимірювання з психічними феноменами.

Загалом, математизація експериментальних і прикладних психологічних пошуків позитивно вплинула не тільки на можливості аналізу отриманих результатів, але й багато в чому змінила зміст та процедуру досліджень через: 1) висунення вищих вимог до постановки дослідницьких завдань і способів їх вирішення; 2) створення нових можливостей для досліджень психологічних явищ. Тому справедливим видається твердження, що математизація психології (зокрема, математичний опис психічних явищ) сприяє розвитку загально психологічної теорії. Водночас, запозичення математичних методів і їхня подальша інтеграція в психологію має бути вивірена та коректна, фахівці-

психологи мати глибокі знання в галузі теоретичної математики, а також вміння та навички практичного застосування математичних методів.

#### *Список використаних джерел*

1. Математичні методи в психології. Методи математичної обробки в психології. URL: <https://kerchtt.ru/uk/matematicheskie-metody-v-psihologii-na-konkretnom-primere/> (дата звернення 19.10.2022)

**ПАСЬКО О.В.**, *к.т.н., доцент*

**ХАРЛАМОВ П.О.**, *к.т.н., доцент*

**РУКАВІШНИКОВ П.В.**, *ст. викладач*

*Український державний університет залізничного транспорту*

*м. Харків, Україна*

### **АНЛІЗ ЕФЕКТИВНОСТІ АВТОМАТИЗОВАНОЇ СИСТЕМИ ПРОГРІВАННЯ ДИЗЕЛЯ ТЕПЛОВОЗА**

Маневрова робота виконується на станціях тепловозами за встановленими технологічними процесами та планами формування поїздів. Результати експлуатації тепловозів показують, що серед локомотивів усіх родів служби, включаючи пасажирські, вантажні, маневрові, найменший укрупнений експлуатаційний ККД мають маневрові тепловози. Це пояснюється специфікою їхньої роботи, у тому числі великою нерівномірністю навантажень силових установок протягом усього часу доби – від тривалого простою в очікуванні роботи до максимального навантаження. Причому робота на холостому ході і малих навантаженнях, коли ефективний ККД дизеля малий, значно перевищує за часом роботу на повній потужності. Тому загальні експлуатаційні витрати на утримання цих тепловозів, включаючи витрати на дизельне паливо, є досить великими.

Застосування в існуючих двигунах води як рідина охолодження і висока в'язкість масла при низьких температурах не дозволяють просто заглушити двигун. Використовувати антифриз у існуючих тепловозних двигунах конструктивно неможливо. Найефективнішим рішенням у разі стає підігрів дизеля та її систем.

Перше серійне рішення щодо підігріву дизеля було реалізовано на тепловозах ТЕМ1, ТГМ3 та ін. 1959 року. З середини 60-х таких системи перестали ставити. Причин було багато: громіздкість системи, її низька надійність, необхідність перемикання під час запуску та зупинення системи величезної кількості вентилів, а також організації постійного контролю параметрів роботи.

Завдання щодо зменшення витрати дизельного палива та масла тепловозами, підвищення ресурсу роботи їх теплосилової установки у зв'язку зі значним зростанням цін на паливо та витрат на відновлення дизелів стають все більш актуальними. Одним із суттєвих резервів у цьому напрямі є скорочення часу роботи тепловозів у режимі «самопрогріву», коли дизель експлуатується найбільш неекономічно.

Обігрів тепловозних дизелів - спосіб підтримки тепловозів у гарячому резерві (з середньою температурою води в системі охолодження дизеля 60°C, масла 40°C) під час стоянки в зимовий період експлуатації. Обігрів дизелів може здійснюватися так званим циклічним самопрогріванням, тобто періодичним прогріванням дизеля під час його роботи на холостому ході. При такому обігріві процеси запуску та зупинки дизеля, а також контроль температур рідин, що охолоджують, автоматизовані.

Перспективним є створення системи прогріву дизеля тепловоза (СПДТ), що дозволяє періодично запускати-зупиняти двигун локомотива на час простою та виключити непродуктивне споживання дизельного палива. Система СПДТ, призначена для підтримки температур теплоносіїв

дизеля, що не працює, маневрових і магістральних тепловозів на рівні, що забезпечує його надійний запуск в умовах низьких температур навколишнього середовища.

Система самопрогрівання тепловоза СПДТ включає комплекс апаратних і програмних засобів, встановлених на борту тепловоза, що мають можливість бездротової передачі даних на сервер. Ця система забезпечує автоматичний запуск-зупинку дизеля тепловоза залежно від змін температури в системі охолодження та зовнішнього повітря, що підвищує її економічність. Система підключається та взаємодіє з реєстратором параметрів руху маневрового тепловоза, призначена для автоматизованого збору, реєстрації та обробки інформації про роботу локомотива з метою контролю, обліку, аналізу роботи та витрати палива, технічного стану обладнання.

На маневрових та магістральних тепловозах при гарячому простой (до 10 годин) в холодну пору року прогрів теплоносіїв (вода, мастильні матеріали) здійснюється при працюючому дизель-генераторі на холостому ході. Саме тоді відбувається непродуктивне споживання дизельного палива.

Отже з метою економії дизельного палива доцільно застосування на тепловозах автоматизованих систем прогріву з автоматичним включенням та вимкненням силової установки тепловоза. Застосування системи автоматичного запуску-зупинки дизеля тепловоза СПДТ для прогріву при вищезазначених простоях скоротить час роботи дизеля і, відповідно, знизиться витрата палива. При зниженому споживанні дизельного палива скорочуються витрати на дизельне паливо та мастильні матеріали та зменшуються викиди вихлопних газів в атмосферу.

**ПЛАХТІЙ О.А., к.т.н., доцент**

*Український державний університет залізничного транспорту*

*м. Харків, Україна*

## **АЛЬТЕРНАТИВНІ ДЖЕРЕЛА ЕНЕРГІЇ ДЛЯ НАБЛИЖЕННЯ ДО ЕНЕРГЕТИЧНОЇ НЕЗАЛЕЖНОСТІ**

Енергогенеруючі резерви України є досить потужними. У 2021 році електроенергетика України виробила 156,576 мільярда кВт·г. Приблизно половина всього первинного палива (вугілля, нафта, газ, уран), яке видобуває чи імпортує Україна, а також енергія окремих річок використовується для виробництва електро- та теплоенергії. Розвиток електроенергетики стимулює створення нових промислових вузлів. Окремі галузі промисловості територіально наближені до джерел дешевої електроенергії, наприклад кольорова металургія. Електроенергія в Україні виробляється переважно на ТЕС, ГЕС, ГАЕС та АЕС. Встановлені потужності на електростанціях України – 42,8 ГВт.

Перспективним є додаткове використання екологічно чистих джерел енергії, країна має всі можливості для використання альтернативних та нетрадиційних джерел енергії, зокрема — вітряної, сонячної та термальної енергії.

Розглянемо впровадження альтернативних джерел електроенергії в енергетику України на прикладі Одеського регіону.

Одеська область енергодифіцитна і приблизно 91% електроенергії потребує імпорту з інших регіонів (переважно з Придністровської ГЕС). Решту електроенергії отримують сонячні та теплові електростанції області. Серед міст найбільшими споживачами електроенергії є місто Одеса. Втрати в мережі досягають 26%. Встановлена потужність у 2018 році становила 293,3 МВт.

На сонячні електростанції, як один з видів альтернативної енергетики, припадало 74,5% встановлених електричних потужностей,

23,2% – на теплоелектроцентралі загального користування, 2,3% – на теплоелектроцентралі підприємств та інші установки.

У 2018р. введено в експлуатацію 4 об'єкти сонячної енергетики. У 2018р. обсяг використаного палива підприємствами та організаціями області усіх видів діяльності порівняно з 2017р. зменшився на 16,6%. У структурі використаного палива 69,4% становить природний газ.

У 2017р. порівняно з 2016р. збільшилось використання вугільних брикетів у 5,8 рази, природного газу – на 11,2%. Водночас зменшилися показники по інших видах палива: кам'яному вугіллю – на 81,8% та дровах для опалення – на 49,7%.

Переважним видом палива для виробництва теплової та електричної енергії в містах Одеської області є природний газ, основними споживачами якого є населення (житлові будинки) та підприємства комунальної енергетики.

На сьогодні одним із пріоритетних напрямків розвитку Одеської області є скорочення споживання викопних видів палива, у тому числі шляхом їх заміщення альтернативними та відновлюваними джерелами енергії.

Небажання та недостатнє усвідомлення необхідності професійного підходу до скорочення енергоспоживання призводить до великих витрат або неефективного використання дефіцитних енергоресурсів.

В Одеській області налічується 23% потужностей, що генерують сонячну енергетику України.

Зараз регіон є лідером за встановленою потужністю сонячної енергетики та є на 4 місці по кількості.

В Одеській області за "зеленим" тарифом на виробництво електроенергії працює 21 об'єкт сонячної енергетики потужністю 263,163 МВт-год.



Станом на початок 2020 року в Одеській області за "зеленим" тарифом на виробництво електричної енергії працюють 40 об'єктів сонячної енергетики встановленою потужністю 465,04 МВт, 1 вітрова електростанція потужністю 32,7 МВт та 1 гідроелектростанція потужністю 0,9 МВт.

Таким чином, можна зробити висновок про зростання доли альтернативних джерел живлення, як в Одеській області, так і загалом в Україні, що вагомим вкладом в збільшення кількості генерованої електроенергії та стійкості систем електропостачання.

**ПЛАХТІЙ О.А., к.т.н., доцент**

**ЗІНЧЕНКО О.Є., к.т.н., доцент**

**ВАЩЕНКО Я.В., к.т.н., доцент**

*Український державний університет залізничного транспорту*

*м. Харків, Україна*

## **АНАЛІЗ ПЕРСПЕКТИВ ЗАСТОСУВАННЯ ВИСОКОВОЛЬТНИХ СИСТЕМ ЕЛЕКТРОПОСТАЧАННЯ ПОСТІЙНОГО СТРУМУ**

Застосування високовольтних ліній постійного струму для створення систем електропостачання на довгі відстані є економічні доцільними та розв'язують питання об'єднання енергетичних систем змінного струму з різною частотою та різним рівнем напруги.

Першим проектом високовольтної передачі енергії постійним струмом (ВППС) була високовольтна лінія постійного струму для передачі електроенергії на досить далекі відстані була збудована в 1882 році на лінії Мисбах-Мюнхен.

Варто зазначити, що на початку 1970-х років у СРСР було розпочато проект найдовшої у світі лінії ППС Донбас – Волгоград, з потенційною

пропускною спроможністю 6000 МВт. Проте, на жаль, цей проект так і не було завершено.

На сьогоднішній день у світі існує близько 170 проектів ВППС із встановленою потужністю 200 ГВт. Одним з найбільших проектів є ППС яка знаходиться в Бразилії («Санту-Антоніу » та « Жирау »), її загальна довжина – 2400 км, потужність – 3,15 ГВт.

Вартість електропередачі складається з капітальних витрат за трасу, опори, проводи, ізолятори, устаткування підстанцій, і також експлуатаційні витрати, тобто вартості втрат. Якщо прийняти однакові вимоги до ізоляції, визначені за максимальною напругою повітряної лінії (ПЛ) постійного та змінного струму, то вийде, що ПЛ постійного струму за схемою «2 полюси – земля» може пропускати таку ж потужність, що і один ланцюг ПЛ змінного струму при умові, що загальний переріз проводів обох ліній є однаковим. Тому для однієї і тієї ж потужності, ПЛ

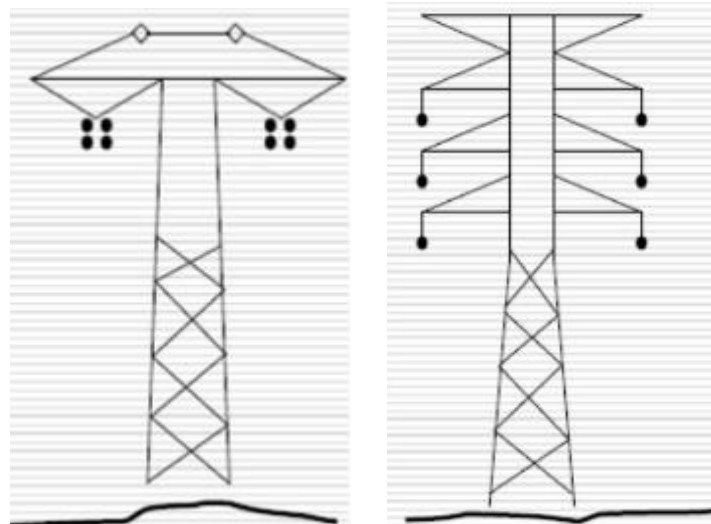


Рис. 1.1 – Порівняння опор і трас ПЛ постійного (а) та змінного (б) струму:

а) ПЛ постійного струму  $\pm 500$  кВ , траса – 60 м; б) ПЛ змінного струму 750 кВ, траса – 85 м.

постійного струму вимагає трасу меншої ширини, має більш прості і дешеві опори, меншу кількість проводів і меншу вартість ізоляції, ніж ПЛ змінного струму. На рис. 1.1 представлені опори та траси ПЛ постійного та змінного струму.

ПЛ постійного струму має тільки два дроти при тому ж струмі, що і в трьох проводах ПЛ змінного струму, втрати потужності також складають дві третини від втрат в еквівалентній ПЛ змінного струму.

Відсутність витіснення змінного струму на поверхню провідника (скін-ефект) при передачі потужності по ПЛ постійного струму суттєво зменшує втрати потужності, а при передачі потужності по кабельній лінії постійного струму значно менше і діелектричні втрати. У ПЛ постійного струму також значно менше втрати на корону, ніж ПЛ змінного струму. Інші питання, які впливають на вартість лінії – це вартість компенсуючих пристроїв та обладнання підстанцій. ПЛ постійного струму не вимагають компенсації реактивної потужності, але вартість обладнання підстанцій ліній постійного струму більша, ніж ліній змінного струму, через перетворювачі та фільтри. Порівняння вартості електропередачі змінного та постійного струму наведено на рис. 1.2 залежно від довжини лінії. Це

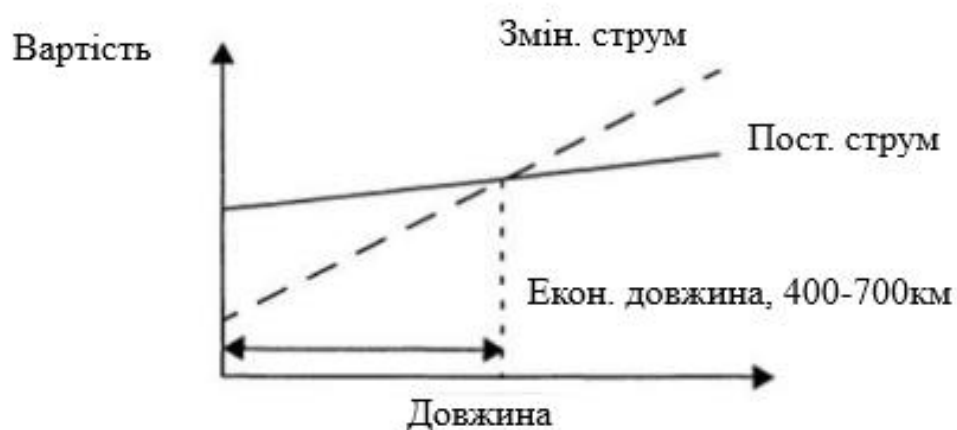


Рис. 1.2 – Порівняння вартості ПЛ змінного та постійного струму

порівняння показує, що електропередача змінного струму дешевше електропередачі постійного струму при довжині лінії менше «економічної», але дорожче при довжині лінії більше «економічної». Ця «економічна» довжина знаходиться в межах 400–700 км для повітряних ліній залежно від питомої вартості електропередачі на одиницю довжини лінії. Для кабельних ліній економічна довжина знаходиться в межах 25–50 км.

Таким чином, можна зробити висновок про технічну та економічну доцільність створення високовольтних ліній електропередачі на постійному струмі при наявності задачі передачі електроенергії на довгі відстані.

**ПЛАХТІЙ О.А.**, *к.т.н., доцент*

**КАРПЕНКО Н.П.**, *к.т.н., доцент*

**СУПРУН О.Д.**, *к.т.н., доцент*

*Український державний університет залізничного транспорту*

*м. Харків, Україна*

## **АНАЛІЗ ВПЛИВУ ПРОПУСКНОЇ ЗДАТНОСТІ ВИСОКОВОЛЬТНИХ ЛІНІЙ ЕЛЕКТРОПЕРЕДАЧІ ПОСТІЙНОГО ТА ЗМІННОГО СТРУМУ**

Передача потужності по лінії змінного струму залежить від кута зсуву між векторами напруги на шинах передавальної і приймальної кінців лінії. Для заданої величини передавальної потужності, цей кут збільшується зі зростанням довжини лінії. Межа переданої потужності визначається статичною та динамічною стійкістю. Пропускна здатність лінії змінного струму обернено пропорційна відстані передачі, тоді як пропускна здатність лінії постійного струму не залежить від довжини лінії.

Регулювання напруги ліній змінного струму ускладнюється внаслідок впливу зарядної потужності лінії та падіння напруги лінії. Напруга на лінії змінного струму відносно мало змінюється по лінії тільки при передачі натуральної потужності. Напруга на лінії змінюється залежно від її навантаження. При незмінній нарузі на кінцях лінії напруга в її середині зменшується при передачі потужності більше натуральної і збільшується при передачі потужності менше натуральної. Для підтримки постійної напруги на кінцях лінії потрібно регулювати реактивну потужність лінії зі збільшенням її завантаження. Розмір реактивної потужності, яка потрібна на регулювання, зростає разом із довжиною лінії. Хоча перетворювальні підстанції постійного струму споживають реактивну потужність при зміні потужності, що передається по лінії, сама лінія не споживає реактивну потужність. Зарядна потужність кабелів змінного струму викликає серйозні проблеми та зменшує «економічну» довжину кабелів змінного струму до 50 км.

Використання швидкодіючих і керованих напівпровідникових перетворювачів дозволяє повністю контролювати потужність, що передається, покращувати перехідні процеси і збільшувати динамічну стійкість енергосистеми.

Компенсація параметрів дальньої лінії передачі змінного струму застосовується для вирішення проблем зарядної потужності лінії та підвищення стійкості. Збільшення пропускної спроможності та підтримання напруги лінії можливе при використанні шунтуючих реакторів, поздовжньої компенсації, статичних компенсаторів (СТК) і, нарешті, нових пристроїв, що компенсують (STATCOM), принципи схеми якого наведені на рисунку 1.

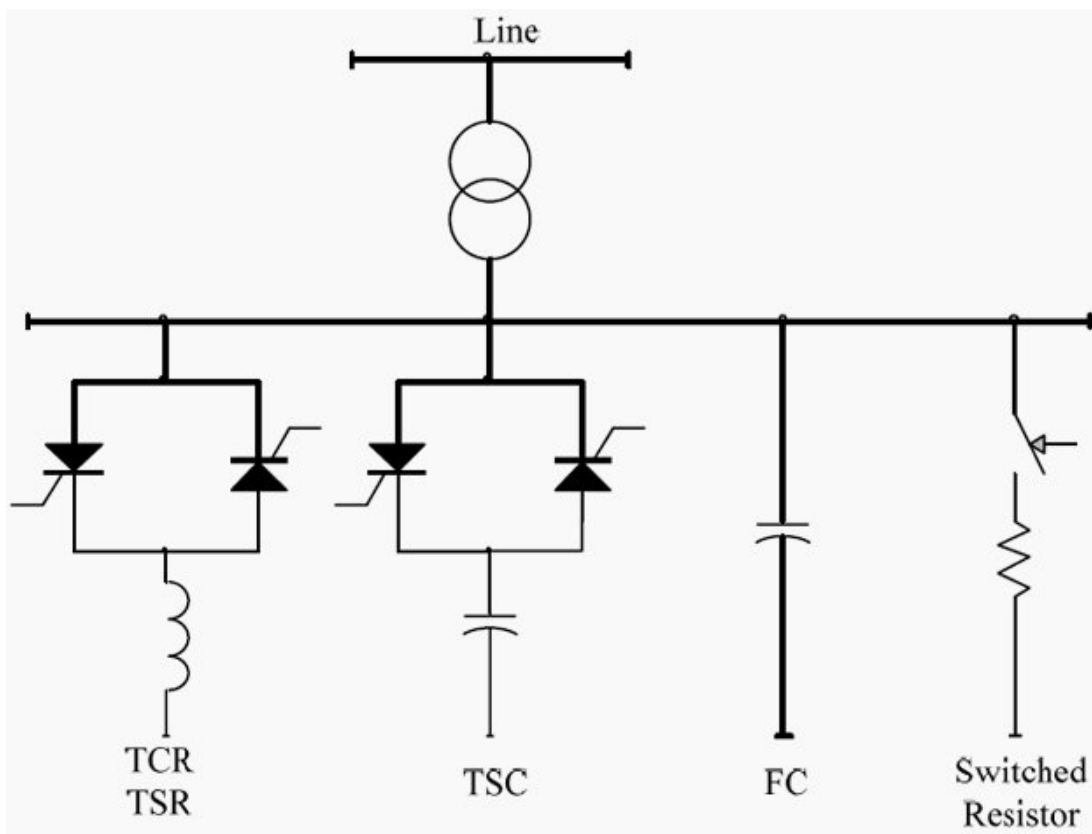


Рисунок 1 – Принципові схеми статичних компенсаторів реактивної потужності

Компенсація параметрів лінії постійного струму не потрібна. Проблеми міжсистемних передач змінного струму ПЛ змінного струму, що з'єднує дві енергосистеми, вимагає координації роботи регуляторів збудження генераторів обох енергосистем з використанням сигналів потужності і частоти, що передається по цій лінії. Але навіть при координації регуляторів енергосистем, що зв'язуються, паралельна робота з міжсистемної передачі змінного струму може бути ускладнена внаслідок:

- великих коливань потужності, які можуть призводити до частих відключень лінії;
- збільшення потужності К.З. (короткого замикання) у об'єднаній енергосистемі;
- передачі аварійних збурень із однієї енергосистеми до іншої.

Хороша керованість і малий час регулювання постійного струму усувають перелічені вище проблеми. Більше того, несинхронний зв'язок

між енергосистемами можливий лише при застосуванні вставок постійного струму.

Потоки потужності в лініях змінного струму об'єднаних енергосистем у випадках будь-яких порушень стають неконтрольованими, що призводить до перевантажень та порушення стійкості, знижуючи цим надійність електропостачання. Якщо правильно розмістити системи постійного струму всередині об'єднаних енергосистем, можна уникнути недоліків завдяки великій швидкості (регулювання потужності систем постійного струму, забезпечення необхідного демпфування коливань потужності та перевантажувальної здатності). Проектування передачі постійного струму в цих умовах вимагає ретельного опрацювання для забезпечення зазначених переваг.

Статистика відмов на лінії постійного струму збирається та оцінюється робочими групами CIGRE та IEEE. Результати аналізу показують, що надійність передачі на постійному струмі досить висока і порівнянна з надійністю електропередач на змінному струмі.

Крім того, використання передачі постійного струму дозволяє об'єднувати асинхронізовані енергосистеми, включати до енергосистем генерацію енергії від альтернативної енергетики. Наявність розв'язки по постійному струму забезпечує обмеження струмів короткого замикання і зменшення впливу коливань, що з'явилися, в одній ЕЕС на роботу іншої, за рахунок гасіння цих коливань в перетворювальних блоках.

**ПЕТРОВ А.М., к.техн.н., доцент**

*Державний біотехнологічний університет*

*м. Харків, Україна*

## **ОБЛАШТУВАННЯ ПАЛЬОВИХ ФУНДАМЕНТІВ ДЛЯ ЗАЛІЗНИЧНИХ ТА АВТОМОБІЛЬНИХ ШЛЯХІВ СПОЛУЧЕННЯ**

Облаштування залізничних та автомобільних доріг потребує використання надійних основ для їх зведення. Найчастіше це земляний насип. Така основа проста в зведенні і достатньо надійна. Але в складних умовах (мерзлі ґрунти, болотиста місцевість і т. п.), використання земляного насипу значно ускладнено, або взагалі неможливе. В таких випадках, як альтернативний варіант, пропонується облаштування основи у вигляді пальових полів.

Запропоновано спосіб зведення пальового фундаменту. Суть способу полягає в тому, що в ґрунт занурюються складові палі. Складові палі складаються з секцій, які мають стикувальні елементи в торцях. Секції виконані у вигляді пальових модулів одного типорозміру, при цьому кількість пальових модулів або їх частин в кожній palі залежить від глибини її занурення. Спосіб включає занурення складових паль у ґрунт шляхом нарощування зануреної секції подальшою секцією, яку занурюють на глибину у відповіді з несучою здатністю ґрунту, з подальшим зрізанням виступаючої частини верхньої секції, переміщення зрізаної частини на місце занурення чергової складової palі та використання її у якості першої секції чергової складової palі.

Формування palі виконують на тому ж обладнанні, що й буріння, з тими ж показниками кількості обертів (60 в хвилину), що й при бурінні. Однак для формування palі необхідно на бурильному агрегаті змінити бурову насадку на пресуючу (рис.1). В глибину отвору занурюють пресуючий елемент до кінця, вмикають обертання пресуючої насадки і зверху подають дрібнозернисту напівсуху бетонну суміш, яка під дією



пресуючої насадки формує палю Готова паля має вигляд труби в ґрунті. На спосіб зведення пального фундаменту отримано патент на корисну модель [1].

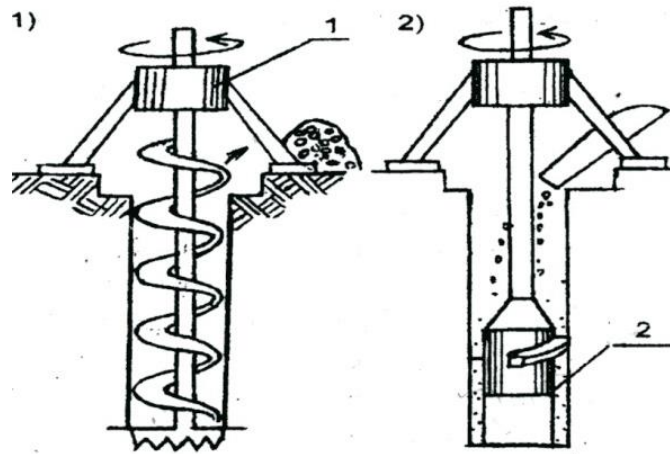


Рис. 1 Змінні насадки. 1 - бурова насадка, 2 – пресуюча насадка.

Треба зазначити, що процес облаштування паливних полів досить трудомісткий і потребує значного часу. Для спрощення процесу формування паливних полів запропонована спеціальна установка (рис. 2). На установку отримано патент на корисну модель [2].

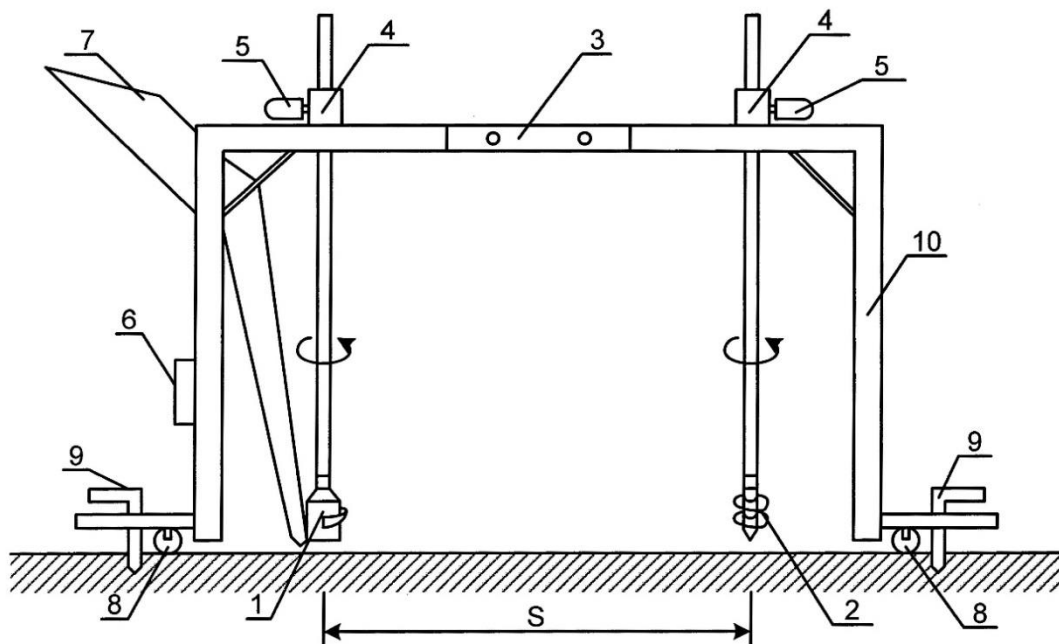


Рис. 2 Установка для формування паливних полів

В основу корисної моделі поставлено задачу розробити установку для формування пальових полів, що містить насадку для формування паль, виконану у вигляді циліндру з лопатями, якому передається обертальний рух, при цьому насадка дозволяє формувати палю безпосередньо в ґрунті, щоб забезпечити ефективність пристрою.

Улаштування пальового поля виконується наступним чином:

1. На першому етапі пробурюють свердловину за допомогою буру 2.
2. Після завершення процесу буріння раму 10 переміщують і опускають у раніше пробурену свердловину насадку для формування паль.
3. Вмикають електродвигун 5 і подають напівсуху бетонну суміш по жолобу 7. В процесі пресування насадка, що формує палю поступово підіймається до поверхні.
4. Після завершення формування палі раму 10 переміщують на нове місце, де процес повторюється.

Запропонована установка проста у застосуванні, дозволяє збільшити ефективність роботи за рахунок прискорення переходу від буріння до формування палі. В результаті зменшується трудомісткість і час зведення пальового поля, що дозволяє понизити матеріальні затрати.

#### *Список використаних джерел*

1. Спосіб зведення пальового фундаменту Патент на корисну модель №141676 від 27.04.2020.
2. Установка для формування пальових полів. Патент на корисну модель №147282 від 28.04.2021.

**СИНЯВСЬКИЙ А. В., аспірант**

*Український державний університет залізничного транспорту*

*м. Харків, Україна*

## **ПЕРСПЕКТИВИ ВПРОВАДЖЕННЯ МІКРОПРОЦЕСОРНИХ СИСТЕМ КЕРУВАННЯ І ДІАГНОСТИКИ ДЛЯ СИСТЕМ ЗАЛІЗНИЧНОЇ АВТОМАТИКИ**

Вирішення стратегічного завдання підвищення ефективності роботи залізничного транспорту, збільшення пропускної та провізної спроможності залізниць неможливе без їх оснащення сучасними та надійними технічними засобами. У цьому особлива роль належить засобам автоматичної та зв'язку. Складаючи всього 5% загальної вартості основних фондів, вони визначають пропускні здібності залізничних ліній, забезпечують автоматизацію перевізного процесу та безпеку руху поїздів.

Перевізний процес, що реалізується на залізничному транспорті, складається з багатьох приватних технологічних процесів, основним з яких є процес управління рухом поїздів. І, як наслідок, усі технологічні процеси, які виконуються в інших господарствах залізничного транспорту та пов'язані з перевізним процесом, можуть інтегруватися лише на основі систем інтервального регулювання руху поїздів (СІРРП). Що, у свою чергу, визначає тимчасовий та просторовий безпечний інтервал між поїздами, роль, значення та ефективність систем залізничної автоматичної та телемеханіки (СЗАТ).

Нові технології, що впроваджуються в СІРРП, дозволяють підвищити безпеку перевізного процесу та пропускну спроможність залізничних ліній та, отже, збільшити ефективність перевізного процесу загалом за рахунок інтенсивних факторів розвитку транспортного виробництва. До нових технологій відносяться, зокрема, сучасні системи залізничної автоматичної та телемеханіки (ЗАТ), виконані на новій

елементній базі. Більшість систем ЗАТ, що експлуатуються на залізницях, включає пристрої, виконані на релейній елементній базі.

Перспективним для залізничної автоматики та телемеханіки є процес інтенсивного створення та впровадження пристроїв, реалізованих з використанням останніх досягнень мікроелектроніки, мікропроцесорної техніки, теорії передачі та обробки сигналів.

**СКУРІХІН Д.І., к.т.н. доцент**

**РИБІН А.В., ст.викладач**

*Український державний університет залізничного транспорту*

*м. Харків, Україна*

## **ПЕРСПЕКТИВИ ЗАСТОСУВАННЯ МОНОБЛОЧНИХ КОНДИЦІОНЕРІВ ДЛЯ СИСТЕМ КОНДИЦІОНУВАННЯ ВАГОНІВ**

Відповідно до Державних санітарних правил та норм, гігієнічних ДСП 7.7.2.015-99 температура в пасажирських вагонах має взимку та влітку має підтримуватись на необхідних, комфортних для людини рівнях температури. Цитата з ДСП 7.7.2.015-99 «На шляху прямування, а також під час подачі поїзду на посадку в зимовий час, перехідний період температура повітря у вагонах усіх типів повинна бути на рівні  $+20^{\circ}\text{C}$ , а влітку температури  $+24^{\circ}\text{C}$ ». Забезпечення відповідних температурних режимів, особливо влітку, можливо при застосуванні систем кондиціонування повітря (СКП). При цьому перспективним є застосуванні в пасажирських вагонах моноблочних кондиціонерів.

Моноблочний кондиціонер є холодильною машиною, що складається з двох відсіків - випарного і конденсаторного. У випарному відсіку встановлені: фільтр, водяний та електричний калорифери, повітроохолоджувач, краплевідділювач та один або два відцентрові вентилятори. У конденсаторному відсіку розташовані один або два

компресори, як правило, спірального типу. систем кондиціонування повітря (СКП) одночасно виконує функції кондиціонера (охолодження повітря) і вентиляційної установки (подача свіжого повітря, викид витяжного повітря).

Моноблочний кондиціонер встановлюється у просторі підшивної стелі тамбуру вагона. Забір припливного вентиляційного повітря здійснюється через решітки з боків симетрично з двох сторін. Також з боків забирається повітря для охолодження конденсатора. Фізично повітрязабірні решітки розміщуються над вхідними дверима у вагон. Викид повітря з конденсатора вертикально вгору. подача підготовленого повітря - горизонтально вздовж вагона магістральними повітроводами.

В основі роботи кондиціонера – цикл парокомпресійної холодильної машини.

У теплообміннику-випарнику холодоагент охолоджує повітря, яке далі надходить безпосередньо у вагон. На вхід у випарник приходять суміш повітря - свіжого зовнішнього та рециркуляційного. Кількість свіжого повітря визначається нормативами, а обсяг рециркуляції — мінімальною температурою повітря, що подається у вагон.

Точний розрахунок системи кондиціонування вагона поїзда проводиться ітеративним методом — для деяких невідомих величин спочатку приймаються передбачувані значення, після чого перевіряються у розрахунку. При розбіжності проводяться їх корекція та повторний розрахунок, після чого процедура повторюється. При збігу розрахунок вважається закінченим.

Розрахунок холодопродуктивності системи кондиціонування вагона поїзда, в якому під час розрахунку задаються два параметри — вологість повітря в купе та витрата рециркуляційного потоку повітря. Останній перевіряється, виходячи із забезпечення температури повітря, що подається в купе, в нормативних діапазонах.

Для пасажирів вагонів «люкс» і 1-го класу надається додаткова зручність, що оплачується. З огляду на індивідуальні особливості, фізіологічний стан на даний момент відчуття комфорту за температурою у пасажирів різна. Тому, перспективним при цьому є створення систем в яких пасажирам надається можливість самим вибрати температуру в купе незалежно від режиму роботи центральної кліматичної системи вагона. При цьому одним із найбільш складних питань при створенні системи з автоматизованим індивідуальним регулюванням температури у кожному купе є вибір параметрів регулювання продуктивністю кондиціонера.

Таким чином, забезпечення можливості індивідуального регулювання температури в вагонах є актуальною і важливою задачею, яка може бути вирішена шляхом плавного регулювання холодопродуктивності кондиціонера за допомогою інверторного приводу.

**СУМЦОВ А.Л.,** *к.т.н., доцент*

**КЛИМЕНКО О.В.,** *ст. викладач*

**МАКСИМОВ М.В.,** *асистент*

*Український державний університет залізничного транспорту*

*м. Харків, Україна*

## **ПЕРЕВАГИ ТА ПЕРСПЕКТИВИ ЗАСТОСУВАННЯ**

### **ГІДРОПЕРЕДАЧ ТЕПЛОВОЗІВ НА ЗАЛІЗНИЦІ**

Невід'ємною частиною тепловоза є передача, від ефективної дії якої багато в чому залежать техніко-економічні показники роботи тепловоза загалом. Основні вимоги до неї визначаються необхідністю забезпечити необхідну тягову характеристику тепловоза та можливо вищі техніко-економічні показники роботи тепловоза загалом.

До загальних вимог, яким має задовольняти передача, належать :

- Сила тяги тепловоза в залежності від швидкості повинна змінюватись плавно, наближаючись до гіперболи (однаково для переднього та заднього ходу).

- Відношення максимального крутного моменту, що розвивається при торканні з місця, до моменту при найбільшій швидкості повинно бути в межах, що відповідають типу тепловоза (10-12 - магістральні, 4-5 - маневрові).

- Незалежно від швидкості руху поїзда дизель повинен розвивати або повну потужність (номінальну), або близьку до тієї, за якої досягаються найкращі економічні показники.

- Забезпечувати відключення дизеля від рухомих коліс при пуску, а також при русі на вибігу та ухилах.

- Змінювати напрямок руху тепловоза при незмінному напрямку обертання колінчастого валу дизеля.

- Автоматично змінювати силу тяги при зміні опору руху поїзда.

- Мати високий ККД та можливо менші експлуатаційні витрати, мінімальні розміри, масу та вартість.

- Бути надійним в експлуатації, простим в обслуговуванні.

Крім цього, до тепловозних гідропередач пред'являються також такі вимоги:

- при перемиканні швидкостей та роботі тепловоза за зовнішньою характеристикою сила тяги не повинна знижуватися більш ніж на 40 %;

- всі обертові частини гідропередачі повинні змащуватися примусово як під час руху тепловоза, і на стоянках;

Гідравлічні передачі мають невисоку вартість виготовлення та ремонту. При їх виробництві витрата кольорових металів незначна. Простота конструкції і відсутність поверхонь, що труться, в гідроапаратах роблять гідропередачу надійною в експлуатації і зручною в обслуговуванні. Ресурс сучасних гідропередач фірми «Фойт» без

перебирання становить близько 60 тис. мотогодин на промислових тепловозах та до 1 млн. км пробігу на магістральних тепловозах, дизельних поїздах, рейкових автобусах і практично залежить лише від ресурсу підшипникових вузлів.

Завдяки застосуванню групового приводу колісних пар, тепловози з гідропередачами мають підвищені тягові та зчіпні властивості. До переваг гідродинамічних передач також потрібно віднести те, що вони можуть тривало і надійно працювати в будь-яких екстремальних умовах (високі температури, підвищена запиленість, вологість та ін.), при дуже малих «повзучих» швидкостях руху з повною реалізацією сили тяги, а також високу ефективність гідродинамічного гальмування, особливо у разі застосування гідрореверсивних передач.

І, що особливо важливо в сучасних економічних умовах, практично весь виробничий цикл виготовлення та збирання всіх вузлів тепловоза з ГДТ може бути замкнений на одному машинобудівному підприємстві, тобто. без залучення про постачальників.

Слід зазначити, що гідропередачі широко застосовуються на маневрових та промислових тепловозах більшості країн світу, що мають залізниці. А в низці країн ФРН, Австрія, Франція, Японія та інші тепловози з гідропередачею становлять значну частку парку магістральних тепловозів. Загальна кількість випущених у світі локомотивів із гідропередачами становить близько 28 % тепловозного парку країн світу.

Таким чином, можна зробити висновок про доцільність застосування гідравлічних передач для локомотивів малих та середніх потужностей, якими є промислові та маневрові тепловози.



**СУМЦОВ А.Л., к.т.н., доцент**

**КОВАЛЕНКО В.І., ст.викладач**

**КЛИМЕНКО О.В., ст.викладач**

*Український державний університет залізничного транспорту*

*м. Харків, Україна*

## **СТРАТЕГІЧНІ ЗАДАЧІ РОЗВИТКУ ЛОКОМОТИВОБУДУВАННЯ**

Незважаючи на стадії світової фінансово-економічної кризи та вплив численних факторів, як внутрішніх, так і зовнішніх, на розвиток економіки в різних країнах, роль транспорту залишається однією з основних. Економічність та висока провізна здатність є важливими аргументами при виборі залізничного транспорту як оптимального виду транспорту для перевезень. На етапі перед залізничним транспортом ставляться такі основні стратегічні завдання:

- збільшення маси вантажних поїздів та осьових навантажень вантажних локомотивів;
- модернізація тягового рухомого складу за сучасними проектами з використанням енергозберігаючих технологій;
- оновлення парку рухомого складу нового покоління, який би відповідав чинним європейським екологічним нормам;
- підвищення рівня безпеки руху, зниження аварійності;
- покращення техніко-економічних показників роботи залізниць завдяки переходу на інноваційний шлях створення рухомого складу.

Ці завдання, а також вимоги до рухомого складу (в рамках чинних стандартів) зумовлюють основний напрямок з удосконалення конструкцій локомотивів і особливо їх ходових частин, тому що в основному саме вони впливають на формування динамічних якостей локомотивів, від правильно вибраних технічних характеристик залежать їх основні експлуатаційні та економічні показники. При цьому все більш важливим стає реалізація

принципів уніфікації, модульності та стандартизації під час створення нових конструкцій тягового рухомого складу.

Перспективним також є застосування гідридних систем локомотивів з гібридними електроприводами. Схема гібридного електропривода електровоза «Toshiba» приведена на рисунку 1.

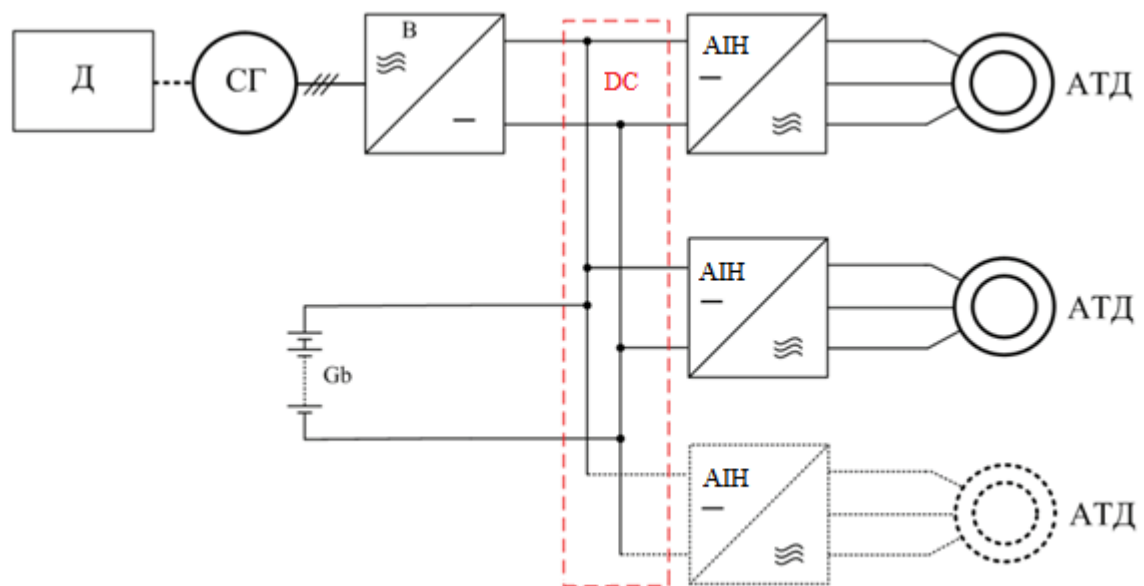


Рис.1 – Схема гібридного електропривода електровоза «Toshiba»:

СГ – генератор, В – випрямляч, АІН – автономний інвертор напруги, АТД – асинхронний тяговий двигун; Gb–електрохімічний накопичувач енергії

Назву «гібридні» (лат. Hybrid — суміш) отримали транспортні засоби, які мають силові установки різних типів чи одержують енергію від різних джерел живлення. До гібридів відносяться тепловози та дизель-поїзди з накопичувачами енергії на основі електричних або гідропневматичних акумуляторів енергії, контактено-акумуляторні електровози, локомотиви, здатні використовувати різні види палива. З певною часткою умовності гібридним можна вважати багатосистемний електрорухомий склад (ЕПС), дизель-електровози та дизель-поїзди.

Основний прорив у цьому напрямі спостерігається у галузі накопичувачів енергії. Рухомий склад такого типу використовувався і раніше, використання гібридної конструкції було скоріше вимушеним, продиктованим умовами експлуатації (наприклад, для шахт, промисловості, метро та ін.).

Таким чином, технічний прогрес у галузі накопичувачів дозволив суттєво покращити значення їх масових та габаритних показників. У результаті одному типі рухомого складу стало можливим використовувати кілька різнотипних енергоресурсів. Гібридний рухомий склад розглядають як перехідний етап до нових силових установок.

**СУХАРЕНКО О. С., інженер технагляду ЧП «Віктор і Ко»**

*м. Світловодськ, Україна*

**НЕБЛІЄНКО О.Г., здобувач освіти, гр. 133 ГЗ-Д22**

*Український державний університет залізничного транспорту*

*м. Харків, Україна*

## **СУЧАСНІ БУДІВЕЛЬНІ БЕТОНИ: ВИДИ ТА ОСОБЛИВОСТІ**

Одним з найбільш поширеніших матеріалів у сучасному будівництві є бетон. До основних характеристик бетонів відносяться стійкість до зовнішніх механічних впливів, хімічна стійкість, довговічність, стійкість до температур та інші.

Сучасні технології дозволяють виготовляти та застосовувати у будівництві бетонні матеріали, класифікація яких підрозділяється за: призначенням, щільністю, структурою, видами заповнювачів, умовами проведення робіт та рядом інших критеріїв. Головними показниками їх якості виступають класи за якістю на стиск і щільність, водонепроникність і морозостійкість.

Перспективним є властивості бетону, що самоущільнюється, відмінно підходить для проведення складних робіт, поставлених в рамки певних строгих термінів. Особливість даного виду матеріалу – це виняток різних вібруючих ускладнених технологій, що ущільнюють суміш, а також допомагають повністю залити конструкцію, тим самим запобігаючи порам і роблячи всю структуру якіснішою. Завдяки застосуванню бетону, що самоущільнюється, всі вище перелічені види робіт не потрібно, що сприяє значній економії коштів і скорочення трудовитрат.

Переваги самоущільнюючихся бетонів:

- висока міцність та структурна цілісність;
- практичність та зручність матеріалу дозволяють з легкістю надати будь-якої архітектурної форми, а також проводити бетонні роботи у важкодоступних місцях;
- швидке, економне та безпечне проведення робіт – проста подача суміші у великих обсягах, не потрібні додаткові технології та засоби.
- полімерцементний бетон

Сполучними компонентами даного матеріалу є цемент, полімер, щебінь та пісок.

Полімерцементний різновид бетону включає також спеціальні органічні добавки, полівінілового спирту і кілька типів смол. Полімерцементний бетон відмінно підходить як просочування твердих залізобетонних споруд, армування виробів та використання даного матеріалу як наповнювач.

Переваги полімерцементного різновиду бетону:

- морозостійкість та відмінна міцність матеріалу;
- будматеріал оснащений адгезійними властивостями, підвищеною зносостійкістю та щільністю;
- використання в якості інгредієнтів різні смоли та ПВА;

- жаростійкий тип бетону.

За допомогою жаростійкого бетону проводиться будівництво різних камінних та пічних конструкцій (фундаменти), теплові споруди та агрегати, виконується облицювання димоходів та котлів. Завдяки сукупності характеристик матеріалу його функціональність здатна витримувати тривалий вплив високої температури. Однак його використання та застосування залежать від виду наповнювача, через що його ефективність та термін служби в різних умовах можуть суттєво відрізнятися.

Переваги та особливості:

- габро, пемза, вулканічний попіл та інші елементи безкварцових порід використовуються за температури менше 700 градусів;
- між 700-900 градусів використовуються доменні шлаки або глиняна цегла;
- фосфатні та алюмофосфатні компоненти додають стійкості до впливу температур до 1700 градусів, при цьому мають стійкість до стирання і підходять для малої усадки.

Таким чином, сучасні бетони за допомогою додавання спеціальних видів наповнювачів мають значно кращі механічні властивості та дозволяють в значній мірі підвищити механічні характеристики несущих конструкцій.

**СУШКО Д.Л., к.т.н., доцент**

*Український державний університет залізничного транспорту*

*м. Харків, Україна*

## **ТЕХНІКО-ЕКОНОМІЧНІ ПЕРЕВАГИ ЕЛЕКТРИЧНОЇ ТЯГИ**

Більш ніж піввіковий досвід експлуатації залізниць України підтвердив правильність прийнятого курсу на переважне використання

електричної тяги. Це пов'язано з тим, що максимальний коефіцієнт корисної дії сучасних тепловозів складає 29-32%, а середньоексплуатаційний ККД становить – 20-21%. У той же час коефіцієнт корисної дії електровозів складає приблизно

Електрифікація залізниць України починалася на постійному струмі при напрузі в контактній мережі 3 кВ на магістральних лініях та 1,5 кВ на приміських ділянках; починаючи з 1955 р. вона здійснюється тільки за двома системами: постійного струму напругою 3 кВ і змінного струму напругою 25 кВ. Ділянки постійного струму, що працювали на напрузі 750 і 1,5 кВ, переведені на 3 кВ. Останнім часом електрифікація ведеться переважно на змінному струмі.

На 2020 рік довжина електрифікованих залізниць України становила близько 10 тис. км, у т. ч. на змінному струмі – 5,5 тис. км. Розгорнута довжина контактної мережі, яка визначається сумою довжин усіх головних та станційних електрифікованих шляхів – близько 27,5 тис. км, у т. ч. на змінному струмі – 14,6 тис. км. Електрифіковані ділянки становлять 46% від загальної протяжності залізниць України. На електричній тязі виконується 91,1% всього обсягу перевезень «Укрзалізниці».

Ставка на електрифікацію залізниць економічно виправдовувалася двома основними передумовами:

- переважне використання електричної тяги дозволяє вирішити задачу інтенсифікації перевезень за рахунок підвищення швидкостей руху та пропускної спроможності ділянок;

- наявність значних резервів для подальшого покращення техніко-економічних та експлуатаційних показників роботи електрифікованих ліній відкриває шлях зниження собівартості перевезень.

- забезпечення конкурентоспроможності та низької питомої вартості перевезень.

Зазначені передумови об'єктивно впливають із техніко-економічних переваг електричної тяги. Вони зумовлені відсутністю на електричному рухомому складі первинного двигуна та запасу палива, централізованим енергопостачанням і полягають у наступному:

- 1) підвищення провізної та пропускної спроможності залізничних ліній;
- 2) ефективніше використання енергоресурсів;
- 3) можливість підвищення енергетичної ефективності за рахунок подальшого вдосконалення пристроїв з виробництва та перетворення електроенергії;
- 4) зниження собівартості перевезень;
- 5) зниження рівня споживання нафтопродуктів та зниження рівня негативного техногенного впливу залізничного транспорту на довкілля.

Суттєвою додатковою перевагою електрифікованих залізниць та електрорухомого складу є можливість застосування режимів рекуперації. В режимі рекуперації тягові двигуни електрорухомого складу переводять в генераторний режим при цьому кінетична енергія, накоплена електрорухомим складом, повертається в тягову контактну мережу. Особливо режим рекуперації є актуальним для приміського залізничного транспорту для якого режими гальмування є значно частішими у порівнянні з магістральними локомотивами. Так для приміського електрорухомого складу можливості повернення електроенергії в електричну мережу складає від 15% до 35% від загальної спожитої енергії.

Таким чином, електрифікація залізниць і використання електрорухомого складу є технічно і економічно виправданим напрямом розвитку Українських залізниць.

**ТІЩЕНКО В.С., к.т.н., доцент**

**ЛОГВІНЕНКО О.А., к.т.н., доцент**

*Український державний університет залізничного транспорту*

*м. Харків, Україна*

## **РОЗРОБКА І ДОСЛІДЖЕННЯ КРУТИЛЬНО-КОЛИВАЛЬНОЇ ЕКВІВАЛЕНТНОЇ СХЕМИ ТЯГОВОГО ПРИВОДА МОТОРВАГОННОГО РУХОМОГО СКЛАДУ**

Звертаючи увагу на сьогоднішній значний обсяг пасажирських перевезень в приміському сполученні на мережах залізниць України здійснюється експлуатаційним парком моторвагонного рухомого складу, більша частина з яких експлуатується у наднормовий термін. З урахуванням відносно повільних темпів оновлення парку моторвагонного рухомого складу Укрзалізниці особливо важливими стають наукові дослідження спрямовані на підтримку високого рівня техніко-економічних показників електропоїздів, що знаходяться в експлуатації. Тому дослідження, спрямовані на вдосконалення показників функціонування елементів конструкції моторвагонного рухомого складу, слід вважати актуальними [1].

В якості одного з найвідповідальніших вузлів механічної системи сучасного моторвагонного рухомого складу можна виділити екіпажну частину до складу якої входить тяговий електропривод, в процесі експлуатації якого спостерігається явище поштовхів на деяких режимах роботи [2, 3]. Слід зазначити, що вказане явище спостерігається на резонансних режимах роботи, тобто збігу частот власних та вимушених коливань, що негативно впливає на надійність та довговічність механічної системи в цілому.

Одним з можливих напрямків вирішення поставленого завдання, щодо вдосконалення показників функціонування елементів конструкції моторвагонного рухомого складу, є настройка роботи механізму тягового



привода на нерезонансних режимах, що в свою чергу потребує дослідження на крутильні коливання механічної системи привода [4, 5]. Серед ряду етапів таких досліджень першочерговим є розробка крутильно-коливальної еквівалентної схеми з визначенням відповідних вихідних даних до наступних досліджень.

В доповіді представлена розроблена крутильно-коливальна еквівалентна схема тягового привода моторвагонного рухомого складу для проведення досліджень на крутильні коливання (рис. 1). Наведені результати дослідження механічних характеристик складових схеми. Зазначено що схема та механічні характеристики дозволяють проводити подальші дослідження, спрямовані на визначення особливостей формування частот власних коливань механічної системи тягового привода. Наведені рекомендації щодо подальшого використання отриманих результатів.

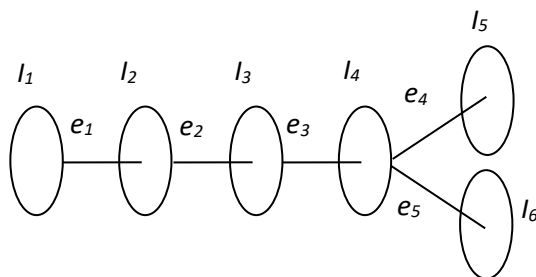


Рисунок 1 – Еквівалентна схема тягового привода

#### *Список використаних джерел*

1. Національна транспортна стратегія України на період до 2030 року. Міністерство інфраструктури. Схвалена розпорядженням Кабінету міністрів України №430-з від 30 травня 2018 р.

2.Тіщенко В.С., Громов В.І. Методичний аспект визначення особливостей зносів тягових зубчатих передач моторвагонного рухомого складу // Науково - технічний збірник «Комунальне господарство міст» Харківського національного університету міського господарства імені

О.М. Бекетова. 2018. – Вип. 176. – С. 23 – 30.

3.Тіщенко В.С., Громов В.І., Одегов М.М. Розрахунково-експериментальне визначення ймовірностей появи різних за величиною зносів тягових зубчатих передач електропоїздів // Зб. наук. праць. – Харків: УкрДУЗТ, 2018. – Вип. 176. – С. 23 – 30.

4. Основи теорії коливань та стійкості рухомого складу: Навч. посібник / О.В. Устенко, Р.І. Візняк, А.О. Ловська та ін. – Харків: УкрДУЗТ, 2021. – 129 с., рис. 78, табл. 1.

5. Мороз В.І., Тіщенко В.С., Астахова К.В. Особливості розрахунку частот власних коливань підсистеми колінчатого валу багатоциліндрових транспортних дизелів // Зб. наук. праць. – Харків: УкрДАЗТ, 2012. – Вип. 132. – С. 78 – 83.

**УСТЕНКО О.В.**, *д.т.н., професор*

**ПУЗИР В.Г.**, *д.т.н., професор*

*Український державний університет залізничного транспорту*

*м. Харків, Україна*

## **ПЕРСПЕКТИВИ ВПРОВАДЖЕННЯ СИСТЕМИ «РОЗУМНИЙ ЛОКОМОТИВ»**

Застосування в локомотивах та в електрорухомому складі мікропроцесорних систем контролю та діагностики в режимі реального часу дозволить в значній мірі підвищити його енергоефективність та забезпечити автоматизацію збору даних. Одним з можливих напрямів розвитку мікропроцесорної автоматизації локомотивів є створення системи «розумний локомотив», що забезпечить єдину інтелектуальну систему контролю, управління та діагностики тягових і не тягових процесів.

Значну роль підвищення ефективності перевізного процесу грають впроваджені в локомотивному комплексі єдиної інтелектуальної системи управління та діагностики.

Під єдиною інтелектуальною системою управління та безпеки руху локомотивом розуміється система, призначена для реалізації всіх функцій управління локомотивом, діагностики локомотивного обладнання в русі та на стоянці, забезпечення безпеки руху, інформування машиніста, автоматичного обліку виконаної роботи локомотивною бригадою, комерційного обліку витрат палива, обміну криптографічно захищеною інформацією бездротовими каналами зв'язку з інформаційними системами, реєстрації параметрів руху та діагностичної інформації, запису та зберігання відео- та аудіоінформації про колійну обстановку та дії локомотивної бригади, сигналізації про задимлення, загорання та автоматичного пожежу життєзабезпечення локомотивної бригади.

Реалізація системи «розумний локомотив» дозволить забезпечити дистанційне управління рухомим складом, а також у рамках роботи даної технології можлива реалізація управління декількома маневровими локомотивами дистанційно за радіоканалом. Одним змінним машиністом (оператором) здійснюватиметься контроль роботи трьох локомотивів, а за потреби (у разі збою автоматики або необхідності виїзду локомотива за межі зони автоматичного керування) – дистанційне керування локомотивом по радіоканалу.

Реалізація цих заходів значною мірою буде забезпечена впровадженням цифрових інформаційних систем, що дозволяє, крім самодіагностики та підвищення надійності, покращити організацію та планування процесів постановки та видачі локомотивів з ремонту.

Крім того, система «Розумний локомотив» дозволить забезпечити режими діагностики механічної частині в режимі реального часу, як

наприклад діагностика стану тягових двигунів, редукторів, буксових вузлів та інш.

Можливі три сценарні (етапи) реалізації даного проекту.

- «Розумний локомотив» у процесі експлуатації формує можливі варіанти рішень залежно від ситуації, «підказує» машиністу чи обслуговуючого персоналу інформацію з урахуванням системи самодіагностики.

- «Розумний локомотив» самостійно виконує функції керування поїздом, машиніст є оператором, який втручається у роботу за потребою.

-«Розумний локомотив» самостійно виконує всі функції – людина виключена із системи. Для реалізації цього етапу потрібно впровадження «цифрової інфраструктури» - станції та перегону.

Таким чином, можна зробити висновок що одним з пріоритетних напрямків розвитку мікропроцесорної автоматизації сучасних локомотивів є створення та реалізація системи «розумний локомотив», яка забезпечить єдину інтелектуальну систему контролю, управління та діагностики тягових і не тягових процесів.

## ЗМІСТ

ПРИВІТАННЯ УЧАСНИКІВ КОНФЕРЕНЦІЇ	3
<b>СЕКЦІЯ І. ФІЛОСОФСЬКІ ТА ГУМАНІТАРНІ НАУКИ</b>	
<b>АБАШНІК В.О. ГРИГОРІЙ СКОВОРОДА У НІМЕЦЬКОМОВНІЙ ЛІТЕРАТУРІ 19-ГО СТОЛІТТЯ</b>	6
<b>АБАШНІК У.В. «АНАТОМІЯ» (1999): МІЖ ФІЛЬМОМ ЖАХІВ ТА ВЧЕННЯМ ГІППОКРАТА</b>	11
<b>АСМУТ Х. СИМВОЛІЧНІ ФОРМИ ЕРНСТА КАССІРЕРА (1874–1945)</b>	15
<b>БЕРЕЗНИЙ В.М., ЄРМОЛЕНКО О.А., ЛИСЬОНКОВА Н.М. ЛЮДИНА ТА ШТУЧНИЙ ІНТЕЛЕКТ – ВОРОГИ ЧИ ДРУЗИ?</b>	21
<b>БЛИЗНЮК Л.М. МОВНА СУГЕСТІЯ ЯК НЕЙРОЛІНГВІСТИЧНИЙ АСПЕКТ РИТОРИКИ</b>	25
<b>БЛИЗНЮК Л.М., ВАРЛАМОВА А. СЕМАНТИЧНІ БАР'ЄРИ КОМУНІКАЦІЇ</b>	27
<b>ВОЛОШИНА О.М., НЕШКО С.І. СИНТАГМАТИКА ТА ПАРАДИГМАТИКА</b>	30
<b>ГОНЧАР В.В., ВЕРЕТЕЛЬНИКОВА Н. А., БАТУЛІН Д. С. ФІЗИЧНА КУЛЬТУРА ЯК СКЛАДОВА ЗАГАЛЬНОЇ КУЛЬТУРИ ОСОБИСТОСТІ</b>	31
<b>ГОНЧАРОВ С. О. МЕТАФІЗИКА Ю. В. МАМЛЄЄВА ЯК ПРОДОВЖЕННЯ ТРАДИЦІЇ РОСІЙСЬКОЇ РЕЛІГІЙНОЇ ФІЛОСОФІЇ: ПРИХОВАНА ЗАГРОЗА ДЛЯ УКРАЇНСЬКОГО СУСПІЛЬСТВА</b>	33
<b>ДАНІЛ'ЯН В.О. СИНДРОМ «ПРОФЕСІЙНОГО ВИГОРАННЯ» В ДІЯЛЬНОСТІ ВИКЛАДАЧА ЗВО ТА МЕТОДИ ЙОГО ПОПЕРЕДЖЕННЯ</b>	36
<b>ДАНІЛ'ЯН В.О., РУДЬ Ю.С., МИРОНЧУК І.О.</b>	39

ІНФОРМАЦІЙНА БЕЗПЕКА: ПІДХОДИ ДО РОЗУМІННЯ ПОНЯТТЯ	
<b>ЄСИПОВА К.О.</b> КТЕСІБІЙ ОЛЕКСАНДРІЙСЬКИЙ – БАТЬКО ПНЕВМАТИКИ	41
<b>ЗАГРІЙЧУК І. Д.</b> ВИПРОБУВАННЯ ФІЛОСОФІЇ ВІЙНОЮ	45
<b>КІПЕНСЬКИЙ А.В., ПОНОМАРЬОВ О.С., ЧЕБОТАРЬОВ М.К., ХАРЧЕНКО А.О.</b> ОНТОЛОГІЧНІ ВЕКТОРИ ФЕНОМЕНУ УПРАВЛІННЯ	48
<b>КОЛЕСНИК К.Е., КРАВЕЦЬ А.М</b> МІЖНАРОДНА ОРГАНІЗАЦІЯ АЛЬЯНС ЦИВІЛІЗАЦІЙ ООН (УНАОС)– ІСТОРІЯ ВИНИКНЕННЯ ТА ОСНОВНІ НАПРЯМКИ ДІЯЛЬНОСТІ	52
<b>КОЛИЧЕВА Т.В.</b> ФІЛОСОФСЬКИЙ ЗМІСТ ЄВРОПЕЙСЬКОЇ ІНТЕГРАЦІЇ УКРАЇНСЬКОЇ КУЛЬТУРИ	58
<b>КОММЕДАЛ О.</b> КОНЦЕПЦІЯ ГЛИБИННОЇ ЕКОЛОГІЇ АНРІ НЕССА	60
<b>КРАВЧЕНКО О.О., НЕШКО С.І.</b> ІДІОЛЕКТ, ЙОГО ЗВ'ЯЗОК З ІНШИМИ НАУКАМИ ТА ПЕРЕКЛАДАЦЬКОЮ ДІЯЛЬНІСТЮ	63
<b>ЛУЧКО О.Р., ДОВЖЕНКО С.С.</b> ВИХОВАННЯ ПАТРІОТИЗМУ У ЗДОБУВАЧІВ ВИЩОЇ ОСВІТИ НА ЗАНЯТТЯХ З ФІЗИЧНОГО ВИХОВАННЯ	64
<b>МОСКВІН Я. В.</b> ЛЮДИНА І БОГ ПІСЛЯ ДЖ. ПІТЕРСОНА ТА С.ЖИЖЕКА	68
<b>НОС Н.М.</b> КОНФЕСІЙНИЙ СТИЛЬ: СТАНОВЛЕННЯ ТА РОЗВИТОК	71
<b>НОТЧЕНКО Д.А.</b> ОСНОВНІ УМОВИ ЕФЕКТИВНОГО СПІЛКУВАННЯ ТА КОМУНІКАЦІЇ	73
<b>ПАНКОВ Г. Д.</b> РОЗДУМ ПРО ПЛОТЬ ЯК РОЗДУМ ЛЮДСЬКУ ДОЛЮ У ТВОРЧОСТІ Г. СКОВОРОДИ	76

<b>ПЕРЕПЕЛИЦЯ О.М., ХРАБРОВ Г.О. ТУТ-ВІДСУТНІСТЬ ТЕХНОСУБ'ЄКТА</b>	80
<b>САБАДУХА В.О., САБАДУХА О.В. ФІЛОСОФСЬКО- ПСИХОЛОГІЧНИЙ ЗМІСТ СУЧАСНОЇ РОСІЙСЬКО- УКРАЇНСЬКОЇ ВІЙНИ</b>	82
<b>ТИТАР О.В., АВЄТІСЯН М.Г. ЛЮДИНА І ТЕХНІКА: АНТРОПОЛОГІЧНІ ПРОБЛЕМИ ЦИФРОВІЗАЦІЇ ЛЮДСТВА</b>	85
<b>ТОЛСТОВ І.В., ДАРАГАН А.В. СОЦІАЛЬНО-ФІЛОСОФСЬКІ ІДЕЇ КОНСТИТУЦІЇ ПИЛИПА ОРЛИКА</b>	89
<b>ТОЛСТОВ І.В., СКУРІХІН Д.І. ПРО ПРИЗНАЧЕННЯ ФІЛОСОФІЇ</b>	91
<b>ТУМА Т. С. ФЕНОМЕН ЛЮДИНИ ТА ПОНЯТТЯ ДОЦІЛЬНОСТІ В ІСТОРІЇ ФІЛОСОФІЇ</b>	95
<b>ХАРЛАМОВА О.М., ВОЛОШИНА О.М. ТЕХНОЛОГІЧНИЙ РОЗВИТОК ЯК СУСПІЛЬНИЙ ПРОГРЕС ТА ВИКЛИК ЛЮДСЬКИМ ЦІННОСТЯМ</b>	100
<b>ХАРЛАМОВА О.М., ЛАЗОРЕНКО М.О. МОВА ТА КОМУНІКАЦІЯ В ІНФОРМАТИВНОМУ СУСПІЛЬСТВІ</b>	103
<b>ЦИГАНОВСЬКА Н.В., ДАНИЛ'ЯН В.О. БОЙОВИЙ ГОПАК ЯК КУЛЬТУРНЕ ЯВИЩЕ ТА ТРАДИЦІЙНЕ УКРАЇНСЬКЕ СПОРТИВНЕ МИСТЕЦТВО</b>	105
<b>ЦІТТЕЛЬ К. ДІАЛОГ ФРІДРІХА НіЦШЕ МІЖ МОНОЛОГОМ ТА БАГАТОГОЛОССЯМ</b>	108
<b>ЧАПЛИГІН О.К., СУК О.Є. ЦИФРОВІ ТЕХНОЛОГІЇ В ОСВІТНЬОМУ ПРОЦЕСІ ЯК ВИМОГА ЧАСУ</b>	114
<b>ЧЕРНИШОВ В.В. ФІЛОСОФІЯ І МИСЛЕННЯ</b>	117
<b>ШАПОВАЛ В.М. ДЕЯКІ АСПЕКТИ ПРОБЛЕМИ ПОХОДЖЕННЯ І СУТНОСТІ ЛЮДСЬКОЇ СВІДОМОСТІ</b>	120

**ШЕПЕЛЕНКО Т.В.** ВИКОРИСТАННЯ МУЛЬТИМЕДІА У  
НАВЧАЛЬНО-ТРЕНУВАЛЬНОМУ ПРОЦЕСІ ЗІ СПОРТИВНОЇ ТА 126  
ОЗДОРОВЧОЇ АЕРОБІКИ

**СЕКЦІЯ ІІ. ЕКОНОМІЧНІ НАУКИ ТА ПРАВОЗНАВСТВО**

**АЛЕКСАНДРОВА О.Ю., КОСИЧ М.В.** ЕКОНОМІЧНА  
БЕЗПЕКА ДЕРЖАВИ В УМОВАХ ГЛОБАЛЬНИХ ВИКЛИКІВ 130  
СУЧАСНОСТІ

**ГРИЦЕНКО Н.В.** КОМПЛЕКСНА ОЦІНКА ВНУТРІШНЬОГО  
ПОТЕНЦІАЛУ ЗАЛІЗНИЧНОГО ТРАНСПОРТУ 133

**ДЕРГАУСОВА А.О.** ЗАСТОСУВАННЯ ІННОВАЦІЙНИХ  
ЦИФРОВИХ ТЕХНОЛОГІЙ В МАРКЕТИНГОВІЙ ДІЯЛЬНОСТІ 135

**ДИКАНЬ О.В., КОСІНЦЕВА П.Ю.** МОЖЛИВОСТІ ТА ЗАГРОЗИ  
ЦИФРОВІЗАЦІЇ ЕКОНОМІКИ 138

**Д'ЯЧКОВА Н. А., КОЛІСНИКОВ А. В.** ІСТОРИКО-ПРАВОВІ  
АСПЕКТИ СТАНОВЛЕННЯ ТРУБОПРОВІДНОГО ТРАНСПОРТУ 140

**ЄВСЄЄВА О. О., КОВАЛЬОВА Д. А.** МОДЕЛІ ХМАРНИХ  
ПОСЛУГ У ПОБУДОВІ ДІЄВОГО ОБЛІКОВО-АНАЛІТИЧНОГО 145  
ЗАБЕЗПЕЧЕННЯ ЕКОНОМІЧНОЇ БЕЗПЕКИ ПІДПРИЄМСТВА

**ІВАЩЕНКО А.В., КОЖЕМ'ЯКІНА А.В.** ПРАВОВИЙ РЕЖИМ  
ТИМЧАСОВОГО ЗАХИСТУ ТА СТАТУС БІЖЕНЦЯ: 149  
СПІВВІДНОШЕННЯ ПОНЯТЬ

**КАЛИЧЕВА Н.Є., АБРАМЧУК В.С.** РОЛЬ ІНФОРМАЦІЙНИХ  
ТЕХНОЛОГІЙ В УДОСКОНАЛЕННІ ДІЯЛЬНОСТІ 154  
СКЛАДСЬКОГО ГОСПОДАРСТВА ПІДПРИЄМСТВА

**КІРДІНА О.Г.** ТЕНДЕНЦІЇ РОЗВИТКУ СВІТОВОГО  
ОСВІТНЬОГО ПРОСТОРУ В УМОВАХ ТРАНСФОРМАЦІЙНОЇ 156  
ЕКОНОМІКИ

**ЛИСЬОНКОВА Н.М., УТКІНА Ю.М., КОНДРАТЮК М.В.** 159



ОСОБЛИВОСТІ УПРАВЛІННЯ ТРУДОВОЮ ПОВЕДІНКОЮ МОЛОДІ	
<b>МАЛИХІНА Я.А.</b> ПОЛІТИКО-ПРАВОВЕ ЗАБЕЗПЕЧЕННЯ ІНТЕГРАЦІЇ УКРАЇНИ В ЄВРОПЕЙСЬКИЙ ПРОСТІР	161
<b>МАЛИХІНА Я.А., КІМ К. В.</b> ОСОБЛИВОСТІ НОРМАТИВНО-ПРАВОВОГО РЕГУЛЮВАННЯ ТРУДОВИХ ВІДНОСИН ПІД ЧАС ВОЄННОГО СТАНУ	163
<b>ОВЧИННІКОВА В.О., МКРТИЧЬЯН О.М., ЛУК'ЯНОВА О.М.</b> СВІТОВИЙ РИНОК КРИПТОВАЛЮТ ЯК СКЛАДОВА ЧАСТИНА СВІТОВОГО ФІНАНСОВОГО РИНКУ	166
<b>ПОЛЯКОВА О.М.</b> СУЧАСНІ ТРЕНДИ УПРАВЛІННЯ ПРОЄКТАМИ В УМОВАХ ГЛОБАЛЬНИХ ТРАНСФОРМАЦІЙ	169
<b>СОЛОМНІКОВ І.В., СЕМЕНЦОВА О.В., ВОЛОВЕЛЬСЬКА І.В.</b> РОЛЬ ТРАНСНАЦІОНАЛЬНОГО КАПІТАЛУ В ГЛОБАЛІЗАЦІЙНОМУ СВІТОВОМУ ПРОСТОРІ	172
<b>КОТЕНКО І. П., СУХАРЕНКО Н.М.</b> ПИТАННЯ ОЦІНКИ РІВНЯ ЕКОНОМІЧНОЇ БЕЗКИ ДЕРЖАВИ В КОНТЕКСТІ ГЛОБАЛІЗАЦІЙНИХ ПРОЦЕСІВ	175
<b>ЧОРНОУС В.В.</b> ПРАВОВЕ РЕГУЛЮВАННЯ КОМЕНДАНТСЬКОЇ ГОДИНИ ПІД ЧАС ДІЇ ВОЄННОГО СТАНУ	178
<b>ЯКОВЕНКО В.Г., КУДЕЛЯ В.І.</b> ВПЛИВ ЛЮДСЬКОГО КАПІТАЛУ НА СОЦІАЛЬНО-ТРУДОВІ ВІДНОСИНИ В УМОВАХ ВОЄННОГО СТАНУ	183
<b>ЯКОВЕНКО В.Г., ЧЕЛЯДІНОВА Н.Г.</b> ЗАЛЕЖНІСТЬ СТІЙКОГО ЕКОНОМІЧНОГО РОСТУ ВІД РОЗВИТКУ СОЦІАЛЬНО-ТРУДОВИХ ВІДНОСИН В УМОВАХ ВІЙНИ	185
<b>СЕКЦІЯ ІІІ. ТЕХНІЧНІ НАУКИ</b>	
<b>АКІМОВА Ю.О., ОСМАЄВ О.А.</b> ВИКОРИСТАННЯ МОДЕЛЕЙ	188

КОГНІТИВНИХ АРХИТЕКТУР ДЛЯ МОДЕЛЮВАННЯ ПСИХОЛОГІЧНИХ ПРОЦЕСІВ	
<b>БАБАЄВ М.М., ПЛАХТІЙ О.А., СУШКО Д.Л.</b> АНАЛІЗ МОЖЛИВОСТЕЙ ПЕРЕРОБКИ Й ПОВТОРНОГО ВИКОРИСТАННЯ МАТЕРІАЛІВ АЛЬТЕРНАТИВНИХ ДЖЕРЕЛ ЕЛЕКТРОЕНЕРГІЇ	191
<b>БЕРЕСТОВ І.В., БОЙКО Е. В., АЛЕЙНІКОВА К.Д.</b> ДОСЛІДЖЕННЯ ЧАСУ ВИКОНАННЯ МИТНОГО КОНТРОЛЮ НА МІЖДЕРЖАВНОМУ ПУНКТІ ПРОПУСКУВ ЗАЛЕЖНОСТІ ВІД КІЛЬКОСТІ ОСІБ, ЩО ПЕРЕТИНАЮТЬ ДЕРЖАВНИЙ КОРДОН	193
<b>БЕРЕСТЯНСЬКА С.Ю.</b> ОСОБЛИВОСТІ ТЕРМОСИЛОВИХ РОЗРАХУНКІВ СТАЛЕФІБРОБЕТОННИХ ПЛИТ	194
<b>БРУСЕНЦЕВ В. Г., КОСТИРКІН О.В., ГАРМАШ Б.К., ГРИГОР'ЄВА Є.С.</b> НОВА РОЛЬ КУРСУ «ОХОРОНА ПРАЦІ» В УМОВАХ ДИСТАНЦІЙНОЇ ОСВІТИ	197
<b>ВОЛОШИН Д.І., ВОЛОШИНА Л.В.</b> ПІДВИЩЕННЯ ЕФЕКТИВНОСТІ ВАГОНОРЕМОНТНИХ ПІДПРИЄМСТВ ЗА РАХУНОК ЗАСТОСУВАННЯ ЛОГІСТИЧНИХ ПРИНЦИПІВ УПРАВЛІННЯ	200
<b>ГЕВОРКЯН Е.С., НЕРУБАЦЬКИЙ В.П., ГОРДІЄНКО Д.А.</b> ДОСЛІДЖЕННЯ ЗАКОНОМІРНОСТЕЙ І ВИЗНАЧЕННЯ ОПТИМАЛЬНИХ УМОВ ЕЛЕКТРОКОНСОЛІДАЦІЇ НАНОПОРОШКОВИХ СУМІШЕЙ $Al_2O_3$ , $SiO_2$ , $ZrO_2$	202
<b>ДУДІН О.А., ЗВЄРСЬКА А.С.</b> ТЕНДЕНЦІЇ РОЗВИТКУ ВИСОКОЯКІСНИХ БЕТОНІВ У СУЧАСНОМУ БУДІВНИЦТВІ	204
<b>ЗМІЙ С.О., КОРОЛЬОВА Н.А.</b> ПЕРСПЕКТИВИ ВПРОВАДЖЕННЯ ПРОГРАМОВАНИХ ЛОГІЧНИХ	207

ІНТЕГРАЛЬНИХ МІКРОСХЕМ ТИПУ ПЛІС ДО СИСТЕМ ЗАЛІЗНИЧНОЇ АВТОМАТИКИ	
<b>ЗАПАРА В.М., ЗАПАРА Я.В.</b> ЗАБЕЗПЕЧЕННЯ СТАБІЛЬНОГО ТА БЕЗПЕЧНОГО ФУНКЦІОНУВАННЯ ЗАЛІЗНИЧНОГО ТРАНСПОРТУ ПІД ЧАС ВОЄННОГО СТАНУ	209
<b>ЖАЛКІН Д. С., КОВАЛЕНКО В.І., КОСЕНКО В.В.</b> ПІДВИЩЕННЯ НАДІЙНОСТІ АКСІАЛЬНО-ПОРШНЕВИХ ГІДРОМАШИН ТИПУ МН250/100 ПРИВОДУ ВЕНТИЛЯТОРІВ ОХОЛОДЖУЮЧОГО ПРИСТРОЮ ТЕПЛОВОЗІВ ТЕП70	211
<b>КОВАЛЕНКО В.І., КРАМЧАНІН І. Г., ІЛЬЧЕНКО А. М.</b> АНАЛІЗ ЕФЕКТИВНОСТІ КОНДЕНСАТОРНОГО ПУСКУ МАНЕВРОВИХ ТЕПЛОВОЗІВ	214
<b>КОРОСТЕЛЬОВ Є.М.</b> ПЕРСПЕКТИВИ ВПРОВАДЖЕННЯ БЕЗБАЛАСНОГО ЗАЛІЗНИЧНОГО ШЛЯХУ ДЛЯ ВИСОКОШВИДКОГО ЗАЛІЗНИЧНОГО ТРАНСПОРТУ	217
<b>КОСТЕННІКОВ О.М., БОГОМАЗОВА Г.Є.</b> ПРИЗНАЧЕННЯ І ПРИНЦИПИ ПОБУДОВИ СИСТЕМИ МЕНЕДЖМЕНТУ ДЛЯ ЗАБЕЗПЕЧЕННЯ БЕЗПЕКИ НА ЗАЛІЗНИЧНОМУ ТРАНСПОРТІ	220
<b>КУЛЕШОВ В.В., АЛІЄВ Р.А.</b> УДОСКОНАЛЕННЯ ІНФОРМАЦІЙНИХ СИСТЕМ КЕРУВАННЯ МІСЦЕВОЮ РОБОТОЮ ПОРТОВОЇ СТАНЦІЇ ПРИКОРДОННОГО ВУЗЛА	224
<b>КУЦЕНКО М.Ю., ШАПОВАЛ Г.В.</b> АНАЛІЗ ДЕКОМПОЗИЦІЇ МІСІЇ ЗАБЕЗПЕЧЕННЯ БЕЗПЕКИ НА ЗАЛІЗНИЧНОМУ ТРАНСПОРТІ НА РІЗНИХ РІВНЯХ	228
<b>NERUBATSKYI V. P., HORDIENKO D. A.,</b> DEVELOPMENT OF UNMANNED TECHNOLOGIES IN RAILWAY TRANSPORT	231
<b>NERUBATSKYI V. P., HORDIENKO D. A.</b> OPERATION OF TRAINS WITH MAGNETIC SUSPENSION ON THE WAY OF	234

RAILWAY TRANSPORT DEVELOPMENT

- ПАНЧЕНКО В.В., МАСЛІЙ А.С.** ПІДВИЩЕННЯ ЕНЕРГЕТИЧНОЇ ЕФЕКТИВНОСТІ ЕКСПЛУАТАЦІЇ ЛОКОМОТИВІВ ШЛЯХОМ ВПРОВАДЖЕННЯ АСИНХРОННОГО ТЯГОВОГО ЕЛЕКТРОПРИВОДУ 238
- ОСМАЄВ О.А., РИБАЧУК О.В.** МАТЕМАТИЗАЦІЯ ПСИХОЛОГІЧНИХ ДОСЛІДЖЕНЬ 241
- ПАСЬКО О.В., ХАРЛАМОВ П.О., РУКОВИШНІКОВ П.В.** АНІЛІЗ ЕФЕКТИВНОСТІ АВТОМАТИЗОВАНОЇ СИСТЕМИ ПРОГРІВАННЯ ДИЗЕЛЯ ТЕПЛОВОЗА 243
- ПЛАХТІЙ О.А.** АЛЬТЕРНАТИВНІ ДЖЕРЕЛА ЕНЕРГІЇ ДЛЯ НАБЛИЖЕННЯ ДО ЕНЕРГЕТИЧНОЇ НЕЗАЛЕЖНОСТІ 246
- ПЛАХТІЙ О.А., ЗІНЧЕНКО О.Є., ВАЩЕНКО Я.В.** АНАЛІЗ ПЕРСПЕКТИВ ЗАСТОСУВАННЯ ВИСОКОВОЛЬТНИХ СИСТЕМ ЕЛЕКТРОПОСТАЧАННЯ ПОСТІЙНОГО СТРУМУ 248
- ПЛАХТІЙ О.А., КАРПЕНКО Н.П., СУПРУН О.Д.** АНАЛІЗ ВПЛИВУ ПРОПУСКНОЇ ЗДАТНОСТІ ВИСОКОВОЛЬТНИХ ЛІНІЙ ЕЛЕКТРОПЕРЕДАЧІ ПОСТІЙНОГО ТА ЗМІННОГО СТРУМУ 251
- ПЕТРОВ А.М.** ОБЛАШТУВАННЯ ПАЛЬОВИХ ФУНДАМЕНТІВ ДЛЯ ЗАЛІЗНИЧНИХ ТА АВТОМОБІЛЬНИХ ШЛЯХІВ СПОЛУЧЕННЯ 255
- СИНЯВСЬКИЙ А.В.** ПЕРСПЕКТИВИ ВПРОВАДЖЕННЯ МІКРОПРОЦЕСОРНИХ СИСТЕМ КЕРУВАННЯ І ДІАГНОСТИКИ ДЛЯ СИСТЕМ ЗАЛІЗНИЧНОЇ АВТОМАТИКИ 258
- СКУРІХІН Д.І., РИБІН А.В.** ПЕРСПЕКТИВИ ЗАСТОСУВАННЯ МОНОБЛОЧНИХ КОНДИЦІОНЕРІВ ДЛЯ СИСТЕМ КОНДИЦІОНУВАННЯ ВАГОНІВ 259

<b>СУМЦОВ А.Л., КЛИМЕНКО О.В., МАКСИМОВ М.В.</b>	
ПЕРЕВАГИ ТА ПЕРСПЕКТИВИ ЗАСТОСУВАННЯ ГІДРОПЕРЕДАЧ ТЕПЛОВОЗІВ НА ЗАЛІЗНИЦІ	261
<b>СУМЦОВ А.Л., КОВАЛЕНКО В.І., КЛИМЕНКО О.В.</b>	264
СТРАТЕГІЧНІ ЗАДАЧІ РОЗВИТКУ ЛОКОМОТИВОБУДУВАННЯ	
<b>СУХАРЕНКО О. С., НЕБЛІЄНКО О.Г.</b> СУЧАСНІ БУДІВЕЛЬНІ БЕТОНИ: ВИДИ ТА ОСОБЛИВОСТІ	266
<b>СУШКО Д.Л.</b> ТЕХНІКО-ЕКОНОМІЧНІ ПЕРЕВАГИ ЕЛЕКТРИЧНОЇ ТЯГИ	268
<b>ТИЩЕНКО В.С., ЛОГВІНЕНКО О.А.</b> РОЗРОБКА І ДОСЛІДЖЕННЯ КРУТИЛЬНО-КОЛИВАЛЬНОЇ ЕКВІВАЛЕНТНОЇ СХЕМИ ТЯГОВОГО ПРИВОДА МОТОРВАГОННОГО РУХОМОГО СКЛАДУ	271
<b>УСТЕНКО О.В., ПУЗИР В.Г.</b> ПЕРСПЕКТИВИ ВПРОВАДЖЕННЯ СИСТЕМИ «РОЗУМНИЙ ЛОКОМОТИВ»	273

Наукове видання  
Відповідальність за редагування та достовірність інформації  
несуть автори роботи

Людина, суспільство, комунікативні технології:  
матеріали X Міжнар. наук.-практ. конф.  
27-28 жовтня 2022 р.

Reports of the X International scientific-practical conference  
“A person, a society, communicative technologies”

Відп. за випуск Н.В.Алексееенко.

Підписано до друку 16.11.2022. Формат 60x84/16.  
Гарнітура «Times». Папір для мн. ап.  
Ум. друк. арк. 27,67. Обл.-вид. арк. 41,8.  
Наклад 300 пр. Зам. № 2112

Видавець Мачулін Л.І.  
тел. +38(068)886-52-57  
editor2016@ukr.net  
<http://knigoizdat.org.ua>  
Свідоцтво про держреєстрацію:  
сер. ХК №125 від 24.11.2004

Віддруковано в ПП Озеров Г. В.  
м. Харків, вул. Університетська, 3, кв. 9.  
Свідоцтво про реєстрацію: № 818604 від 02.03.2000.

