

УДК 629.472.4

**ЗАСТОСУВАННЯ ГІБРИДНИХ ТЕХНОЛОГІЙ ЛАЗЕРНОГО ОЧИЩЕННЯ У ПРОЦЕСІ РЕМОНТУ ТРС**

Канд. техн. наук Н.Д. Чигирик, магістрант В.Ю. Гаврилов

**ПРИМЕНЕНИЕ ГИБРИДНЫХ ТЕХНОЛОГИЙ ЛАЗЕРНОЙ ОЧИСТКИ В ПРОЦЕССЕ РЕМОНТА ТРС**

Канд. техн. наук Н.Д. Чигирик, магістрант В.Ю. Гаврилов

**APPLICATION OF HYBRID TECHNOLOGY LASER CLEANING DURING REPAIR PARTS LOCOMOTIVES**

Cand. of techn. sciences N.D. Chygyryk, undergraduate V Gavrilov

*Розглядається нова галузь застосування лазерів: очищення поверхні, яке усе ширше застосовується в різних галузях – від мікроелектроніки, приладобудування й машинобудування до науки, мистецтва й медицини. Ця стаття має основну мету – показати, що зміна поколінь лазерного устаткування перетворює процес лазерного очищення в цілком конкурентоспроможний процес, який зараз технологи підприємств залізничного транспорту повинні розглядати як серйозну альтернативу існуючим методам очищення.*

**Ключові слова:** лазер, очищення поверхонь, лазерне устаткування, поршині, гібридні технології.

*Рассматривается новая область применения лазеров: очистка поверхностей, которая находит все более широкое применение в различных областях – от микроэлектроники, приборостроения и машиностроения до науки, искусства и медицины. Настоящая статья имеет основную цель — показать, что смена поколений лазерного оборудования превращает процесс лазерной очистки во вполне конкурентоспособный процесс, который сейчас технологи предприятий железнодорожного транспорта должны рассматривать как серьезную альтернативу существующим методам очистки.*

**Ключевые слова:** лазер, очистка поверхностей, лазерное оборудование, поршни, гибридные технологии.

*A new application area of lasers is reviewed: a surface cleaning, which finds all the broader application in various branches from microelectronics, instrumentation and mechanical engineering to sciences, arts, and medicine. This article has a purpose – to show that the change of generations in laser equipment turns the purification process, accomplished with laser, into a completely competitive process, which is now, should be considered by engineers of railway transport as a serious alternative.*

*It's also shown a concept of combined laser cleaning and care of the surface in the technological process of repair of pistons in diesel locomotive engines.*

**Keywords:** laser, surface cleaning, laser equipment, pistons, hybrid technology.

**Вступ.** Очищення – одна з базових технологій у багатьох галузях промисловості, у тому числі й локомотивних депо. [1, с. 9].

Тепловоз і його частини в процесі експлуатації покриваються сухим або просоченим вологою й мастилом пилом. На поверхнях, охолоджуваних водою, з'являється накип, а на омиваних мастилом, – лакові й смолисті відкладання, нагар. Металеві

деталі не тільки забруднюються, але й покриваються корозією й окислами.

Якщо забруднення не вилучити, то вони в одних випадках будуть сприяти перегріву деталей і старінню матеріалів, в інших – виникненню тріщин, прогарів. Під брудом важко виявити тріщину або інше пошкодження. Робота із брудною деталлю знижує продуктивність праці і якість контролю [2, с. 34].

**Постановка проблеми.** Як правило, видалення таких плівкоутворювальних матеріалів, що мають високу адгезію до підкладки, як нагари й лакофарбові покриття (ЛФП), важко зазнає автоматизації, а існуючі традиційні методи очищення – механічний, хімічний, ультразвуковий – є низькопродуктивними, малоефективними, потребують використання видаткових матеріалів, при цьому відсутність об'єктивного контролю процесу очищення поверхні робить її результат непередбаченим і створює незаплановані прості устаткування в технологічному процесі [3, с. 3].

Неабияке значення на сучасному етапі набувають питання екології, пов'язані з нагромадженням і утилізацією видаткових матеріалів, що застосовуються при очищеннях, – розчинів хімічних сполук, відпрацьованих піску, кісточок, шроту і т.ін.

З моменту появи лазерів технологи відразу звернули увагу на можливість «чистої променевої енергії» як засобу для очищення. Імпульсний висококонцентрований світловий пучок здатний так швидко нагрівати тонкий поверхневий шар матеріалу, що той просто випаровується без помітної дії на розташовані нижче шари, при цьому в ряді випадків навіть не відбувається термічного розкладання матеріалу покриття з утворенням небажаних або токсичних речовин. У результаті ми потенційно маємо унікальний за властивостями метод очищення, який позбавлений усіх недоліків, властивих класичним методам.

Абляція (віднесення речовини з поверхні твердого тіла під впливом випромінювань) органічних і полімерних плівок, якими є ЛФП і нагари, може відбуватися внаслідок різних фізичних механізмів, тому для вибору найбільш ефективного режиму лазерного очищення необхідно їх експериментальне й теоретичне вивчення.

Іншим особливо важливим завданням для лазерного очищення волоконними лазерами є створення методики контролю її результатів у режимі реального часу.

Вирішення цих завдань дає змогу виявити найбільш ефективні робочі режими очищення поверхні, автоматизувати процес і усунути людський фактор в оцінці якості результатів очищення.

Вирішення же цих завдань з метою адаптації лазерних технологій саме до

очищення деталей рухомого складу й господарських конструкцій локомотивного депо є актуальним науково-технічним завданням у сфері експлуатації тягового рухомого складу.

Крім того немаловажним фактором у впровадженні новітньої технології в локомотивні депо є та обставина, що в технічно розвинених країнах світового співтовариства лазерні технології вже ввійшли в багато галузевих стандартів, що робить принципово неможливим участь у міжнародних коопераціях промислових підприємств, не оснащених лазерним устаткуванням.

**Аналіз останніх досліджень і публікацій.** Провідна роль у становленні й розвитку лазерів належить російським ученим і інженерам. Академіки Н.Г. Басів і А.М. Прохоров були визнані гідними Нобелівської премії за видатні роботи із квантової електроніки, що послужили основою створення лазерів.

В Україні перші дослідження зі створення лазерів були ініційовані в Інституті фізики, Інституті фізики напівпровідників та інших організаціях АНУ. Дослідження в галузі використання лазерного випромінювання для обробки матеріалів були початі в Київському політехнічному інституті (КПІ) в 1964 р., а в 1967 р. у видавництві «Техніка» (Київ) була опублікована перша у світі монографія в цій галузі: Картавов С.А., Коваленко В.С. «Застосування оптичних квантових генераторів (ОКГ) для технологічних цілей».

Однак аж до початку двохтисячних років, коли були створені промислові ітербієві волоконні лазери з довжиною хвилі випромінювання  $\lambda = 1,06$  мкм з високими експлуатаційними характеристиками і високим ККД, застосування лазерних джерел для очищення промислових об'єктів уважалось технологічно й економічно доцільним лише в окремих, виняткових випадках.

Сучасна широка гамма оптоволоконних лазерів потужністю до декількох кіловат із довжиною хвилі  $\lambda = 1,06$  мкм має ряд певних переваг перед CO<sub>2</sub>-лазерами. Менша довжина хвилі лазерного випромінювання визначає більш високе значення коефіцієнта поглинання оброблюваною поверхнею матеріалу, при цьому ККД установки становить до 60 % і вище, а довговічність – до 50000 год.

Останнім часом значно поширилися нові розробки діодних лазерів, що мають також

високий ККД. Їх також використовують для накачування твердотільних лазерів замість менш ефективних газорозрядних ламп накачування. У технології вже широко застосовуються потужні (до декількох кіловат) діодні лазери, що дають змогу створити компактне устаткування для промислових цілей.

**Мета статті.** Розгляд можливості застосування лазерних технологій для очищення й супутньої обробки поверхні поршнів тепловозних дизелів в умовах локомотивного депо для вирішення завдань підвищення продуктивності праці, зниження витрат на підготовку виробництва, підвищення якості очищення й зниження собівартості цієї операції.

**Основна частина дослідження.** У випадку з поршнями забруднюючі шари (нагар) мають досить тверду структуру й високе зчеплення з металом і видаляються класичними способами надзвичайно важко. Лазерне очищення з такими завданнями справляється відмінно й до того ж іноді надає додаткові властивості очищеному сплаву через специфічну модифікацію поверхневого шару. Однак у зв'язку з високою адгезією нагару в поверхневий шар деталі застосування традиційного лазерного променя неефективне як з погляду продуктивності процесу, так і з погляду складності добору режимів роботи лазера, що в остаточному підсумку неефективно енергетично.

У цьому випадку завдання очищення полягає у видаленні двох неоднорідних за своїми фізико-механічними властивостями шарів того самого нагару – більш пухкого верхнього шару і приповерхневого щільного, зі значним зчепленням з поверхнею поршня, нижнього шару.

Перше можливе рішення завдання очищення полягає у поетапній обробці поршня із застосуванням спочатку потужного променя лазера для руйнування менш щільного, але об'ємного шару нагару, а потім імпульсного променя малої потужності – для видалення розпушеного верхнього шару й абляції приповерхневого з одночасною модифікацією чистої поверхні поршня.

Друге – об'єднати два види променя з різними характеристиками в зоні обробки, що теоретично можливо для волоконних лазерів,

застосувавши при цьому гібридну технологію лазерного очищення.

Для проведення досліджень розробляється стенд, який передбачає закріплення оброблюваного поршня на столі з можливістю його обертання навколо вертикальної осі (рис. 1).

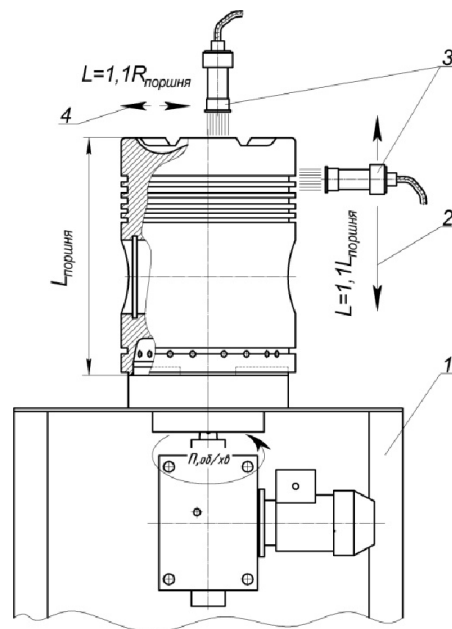


Рис. 1. Стенд для випробувань режимів лазерного очищення тепловозних дизелів:  
1 – стіл стенда; 2 – напрямок руху випромінювача по вертикальній напрямній;  
3 – випромінювачі з лінійним розгортанням променя; 4 – напрямок руху випромінювача по горизонтальній напрямній

Як джерело лазерного випромінювання передбачається застосування волоконного лазерного устаткування НВП «Лазерні Технології» (Росія, м. Санкт-Петербург). У порівнянні з устаткуванням фірми CleanLaser на основі АІG-лазерів волоконні лазери мають ряд переваг: у десятки раз більший ресурс роботи лазера, мінімальне енергоспоживання, мінімальні експлуатаційні витрати, габарити й вага [1, с. 60].

Стенд оснащено двома вертикальною 2 і горизонтальною 4 напрямними, по яких переміщуються лазерні випромінювачі 3. По вертикальній – для обробки бічної поверхні поршня, горизонтальній – для поверхні головки поршня. Взаємне переміщення із заданими

лінійними швидкостями лазерних випромінювачів і коловою швидкістю оброблюваних поршнів відбувається під керуванням програмного забезпечення, подібного до програм верстатів з ЧПУ.

За планом експерименту для променя, що деформує поверхні шари нагару (рис. 2), використовується безперервний волоконний лазер потужністю 700 Вт, випромінювання якого фокусується у пляму діаметром 2 мм. Для тонкого остаточного очищення застосовується імпульсний волоконний лазер потужністю 10 Вт із розгорненням лазерного променя в лінію.



Рис. 2. Схема комбінованого процесу лазерного очищення

Очікувана продуктивність комбінованого процесу лазерного очищення виходячи з даних продуктивності [1, с.65] з урахуванням, що сумарна площа поверхні, наприклад, поршня дизеля маневрового тепловоза близько  $0,75 \text{ м}^2$ , становить не менш 15 поршнів у годину, а собівартість очищення одного поршня 4 грн.

Значний резерв економії криється у випадку, якщо безперервна частина випромінювача може бути виконана не в лазерному варіанті, а у варіанті «діодного» випромінювача, у якому у вихідне волокно збирається випромінювання від діодів, що накачують, оскільки нам не потрібне фокусування в малі плями. При такій схемі очікується загальний ККД від розетки близько 40..50 %.

Створення дослідного стенда дасть змогу на практиці відпрацювати параметри лазерного променя й режими процесу очищення. Особлива увага буде приділена питанню якості очищеної поверхні з погляду набування нею особливих, сприятливих для подальшої експлуатації якісних властивостей, як-от: збільшена міцність поверхневого шару, набута чистота обробки, що дає змогу не допускати припикання продуктів згорання.

**Висновки.** Лазерне очищення в порівнянні із традиційними способами має ряд переваг, зокрема:

- відсутність видаткових матеріалів;
- дистанційне проведення (волоконна доставка випромінювання);
- екологічна безпечність, у процесі відсутні елементи, що зношуються (строк служби волоконного лазера до 50000 год);
- результат і ступінь очищення можна контролювати.

Усі ці переваги будуть перевірені в застосуванні до обробки деталей локомотивів з виробленням конкретних рекомендацій для впровадження лазерного очищення в умовах локомотивних депо.

### Список використаних джерел

1. Програма енергозбереження на залізничному транспорті [Текст]. – К.: Укрзалізниця, 1997. – 30 с.
2. Самохвалов, А.А. Лазерная очистка поверхности промышленных объектов от лакокрасочных покрытий и загрязнений [Текст]: автореф. дисс... канд. техн. наук / А.А. Самохвалов. – СПб.: НИУ ИТМО, 2013. – 20 с.
3. Ляшенко, О. Особливості та перспективи розвитку ресурсозбереження в Україні [Електронний ресурс] // Електронне наукове фахове видання "Ефективна економіка". – Режим доступу: <http://www.economy.nayka.com.ua/?op=1&z=1537>.
4. Рахматулин, М.Д. Технология ремонта тепловозов [Текст]: учеб. для вузов / М.Д. Рахматулин. – М.: Транспорт, 1983. – 319 с.
5. Лазерная очистка в машиностроении и приборостроении [Текст] / В.П. Вейко, В.Н. Смирнов, А.М. Чирков, Е.А. Шахно. – СПб.: НИУ ИТМО, 2013. – 103 с.

6. Квантовая электроника. Маленькая энциклопедия [Текст] / отв. ред. М.Е. Жаботинский. – М.: Сов. энциклопедия, 1969. – 432 с.
7. Реди, Дж. Промышленные применения лазеров [Текст] / Дж. Реди. – М.: Мир, 1981. – 638 с.
8. Крылов, К.И. Применение лазеров в машиностроении и приборостроении / К.И. Крилов, В.Т. Прокопенко, А.С. Митрофанов. – Л.: Машиностроение, 1978. – 335 с.
9. Комплексна програма оновлення залізничного рухомого складу України на 2008 – 2020 роки [Текст]. – К.: Укрзалізниця, 2009. – 299 с.
10. Новое поколение экологически чистых ресурсосберегающих технологий [Электронный ресурс] // Эколого-гуманитарный фонд "Преображение". – Режим доступа: [http://escosys.narod.ru/2003\\_10/art52/1.htm](http://escosys.narod.ru/2003_10/art52/1.htm).

Рецензент д-р техн. наук, професор А.П. Фалендиш

---

Чигирик Наталія Дмитрівна канд. техн. наук, доцент, кафедра ЕРРС, Український державний університет залізничного транспорту. Тел.: (057) 730-19-99.

Гаврилов Вадим Юрійович, слухач ІППК, Український державний університет залізничного транспорту. Тел.: (057) 730-10-42.

Chygyryk Nataliya Dmitrivna, cand. of techn. sciences, dotsent kafedri YERRS, Ukrainian State University of Railway Transport. Tel.: (057) 730-19-99.

Gavrilov Vadim, listener IPPK, Ukrainian State University of Railway Transport. Tel. (057) 730-10-42.

Наукова праця здана до друку 18.09.2015 р.