

Таблиця

Вузол двигуна	Конструкція	Тип підшипника	Напрацювання, млн циклів	Стан сепаратора
Привод розподільних валів	Серійна	7207	0,145	Розрив заклепок та руйнування щік
	Експериментальна	2A207BT1	2,5	Сліди наклепу, розходження щік не більш $0,23 \times 10^{-3} \text{ м}$
Привод стартер-генератора	Серійна	206К	1,04	Руйнування сепаратора за отворами під заклепки
	Експериментальна	30206BT2	20	Зауважень нема
Центральний вал нагнітача	Серійна	2A207BT1	14,15	Наклеп глибиною до $0,8 \times 10^{-3} \text{ м}$ , викривлення щік, розходження щік до $1,2 \times 10^{-3} \text{ м}$ , розрив заклепок
	Експериментальна	2042207J2	40	Зауважень нема

**Список використаних джерел**

1. Подшипники качения [Текст]: справочник-каталог / под ред. В. Н. Нарышкина и Р. В. Коросташевского. – М.: Машиностроение, 1984. – 280 с.

2. Ступин, А. В., Эксплуатационные дефекты подшипников качения и их проявление в вибросигнале [Текст] / А.В. Ступин, Д.И. Пудов // Научный альманах (Science almanac). – 2016. - № 4 – 3 (18) – С. 197 – 205.

УДК 629.463.001.63

*О. А. Логвіненко, О. В. Бурлуцький***ОСОБЛИВОСТІ ТЕХНОЛОГІЧНОГО КОНТРОЛЮ ПРИ ВИГОТОВЛЕННІ ОСНОВНИХ ЕЛЕМЕНТІВ КОНСТРУКЦІЙ РУХОМОГО СКЛАДУ***О. А. Logvinenko, O. V. Burlutskiy***FEATURES OF TECHNOLOGICAL CONTROL IN MAKING THE MAIN ELEMENTS OF MOBILE COMPOSITION CONSTRUCTIONS**

Залізничний транспорт України є провідною галуззю в дорожньо-транспортному комплексі країни, який забезпечує 82 % вантажних і майже 50 % пасажирських

перевезень, що здійснюються усіма видами транспорту. За обсягами вантажних перевезень залізниці України посідають четверте місце на Євразійському

континенті, поступаючись лише залізницям Китаю, Росії та Індії. При цьому вантажонапруженість українських залізниць у 3-5 разів перевищує відповідний показник розвинених європейських країн. Відповідно до Стратегії розвитку залізничного транспорту на період до 2020 року (схвалена розпорядженням Кабінету Міністрів України від 16 грудня 2009 року № 1555-р.) та основних положень державної цільової програми реформування залізничного транспорту на 2010-2019 роки (затверджена постановою Кабінету Міністрів України від 16 грудня 2009 р. № 1390 (в редакції постанови Кабінету Міністрів України від 26 жовтня 2011 р. № 1106)) підвищення надійності одиниць рухомого складу залізниць є актуальною та комплексною проблемою. В той самий час високі швидкості і збільшені навантаження диктують підвищені технічні вимоги до міцності основних елементів їх конструкцій [1-3].

Основним технологічним процесом при виготовленні елементів конструкцій рухомого складу є зварювання, яке нарівні з іншими технологічними процесами в значній мірі визначає технологічний рівень багатьох галузей промисловості. Успіхи в розробленні зварної техніки та у науці про зварювання дали змогу здійснити справжній переворот як у локомотиво-, так і вагонобудуванні, створити принципово нові, високоекономічні та надійні конструкції рухомого складу, в багато разів підвищити продуктивність праці. Отже, зварювання є основою для виготовлення металоконструкцій локомотивів, вантажних та пасажирських вагонів і значною мірою визначає їх надійність та довговічність. Поряд з іншими видами з'єднання переваги зварних з'єднань є очевидними, але високотемпературне нагрівання при цьому технологічному процесі викликає зміну як фізичних, так і механічних характеристик матеріалу зварювальних металоконструкцій. Також у зварних елементах виникають післязварювальні залишкові напруження

(макронапруження) та деформації, які суттєво знижують якість зварних металоконструкцій [4, 5]. Причинами їх виникнення є нерівномірне нагрівання зварювального елемента, усадка розплавленого металу шва та структурні перетворення, які навколо його відбуваються. У зв'язку з цим виникає потреба в проведенні відповідних заходів щодо усунення наслідків появи залишкових напружень та деформацій і здійсненні технологічного контролю при виготовленні основних елементів конструкцій рухомого складу. У зв'язку з тим, що жоден з існуючих способів зварювання не забезпечує гарантованого бездефектного зварного з'єднання, велика увага приділяється післязварювальним методам його обробки, а саме методам правки, які дозволяють відновити геометричні форми деталей після зварювання [6-8]. Традиційно для стабілізації форм зварних металоконструкцій після зварювання застосовують механічну правку, але найбільшого розповсюдження у виготовленні зварювальних конструкцій отримав метод термічної правки з місцевим нагріванням, як більш економічно доцільний. Основною його перевагою є універсальність, оскільки за його допомогою можна виправити будь-яку зварювальну конструкцію, яка має складну конфігурацію та габарити. Водночас з цим при термічній правці використовується зварювальне полум'я, тому вона не потребує жодного спеціального обладнання, крім звичайного газового зварювального апарата. У свою чергу при її використанні, застосовуючи відповідні технологічні підходи, можна виправити конструкцію з будь-яким ступенем точності. Наприклад, при правці балки хребтової (рис. 1), яка є основним елементом несучої системи напіввагона, для усунення прогину, що виникає у процесі її зварювання, доцільно використовувати метод безударної термічної правки з місцевим нагріванням, який реалізується

шляхом створення внутрішнього напруженого стану термічним впливом. Він

полягає у прогріві трикутників («клинів», рис. 1) на зетових профілях рис. 2.

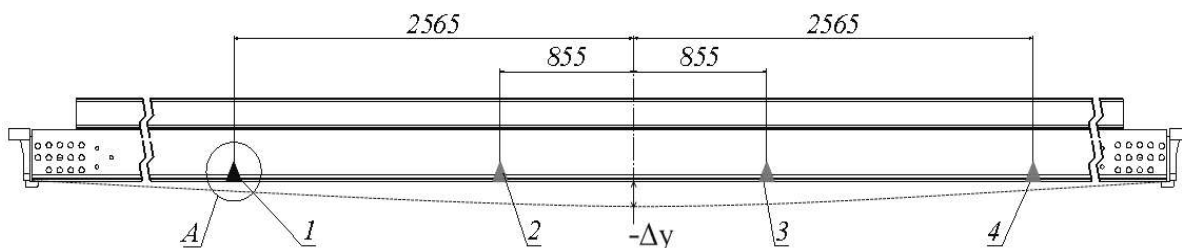


Рис. 1. Балка хребтова з місцями для прогрівання методом «клинів»

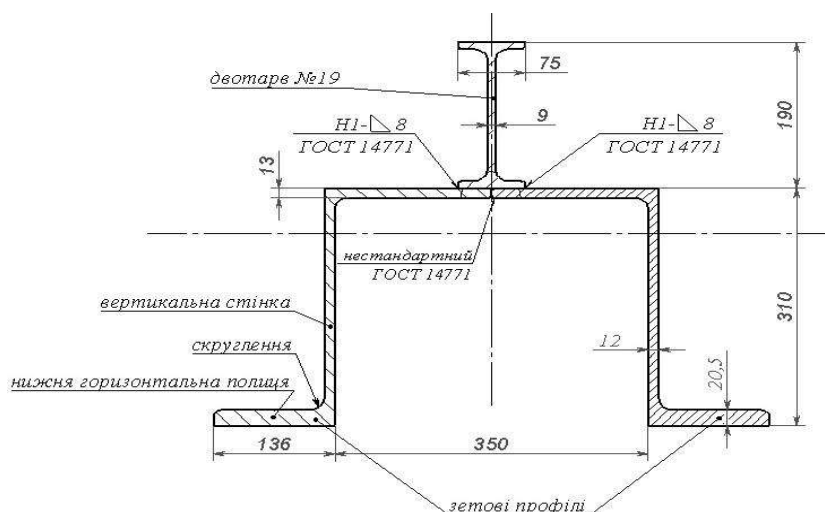


Рис. 2. Поперечний переріз балки хребтової

Викладений технологічний підхід щодо боротьби з наслідками появи залишкових деформацій може бути використаний при виправленні технологічнодеформованих металоконструкцій одиниць рухомого складу.

#### Список використаних джерел

1. Vickerman R. High-speed rail in Europe: experience and issues for future development / R. Vickerman // The Annals of Regional Science, 1997. - 31. - P. 21-38.

2. Киселёв. И. П. Высокоскоростной железнодорожный транспорт: Современные вызовы и перспективы развития

[Текст] / И.П. Киселев // Железнодорожный транспорт. – 2012. - №12. – С. 34-39.

3. Fomin O. Modern requirements to carrying systems of railway general-purpose gondola cars/ O.V. Fomin / Scientific and technical journal // Metallurgical and Mining Industry. – 2014. – No. 5. – P.31-43.

4. Винокуров, В. А. Сварочные деформации и напряжения [Текст] / В.А. Винокуров. – М.: Машиностроение, 1968. – 235 с.

5. Биргер, И. А. Остаточные напряжения [Текст] / И.А. Биргер. – М.: Транспорт, 1983. – 232 с.

6. Фомін, О. В. Дослідження дефектів та пошкоджень несучих систем залізничних

напіввагонів [Текст]: монографія / О.В. Фомін. – К.: ДЕДУТ, 2014. – 299 с.

7. Burlutsky O. Application methods changes plastic deformation after welding sill gondola cars / O.V. Burlutsky / Scientific and

technical journal // Metallurgical and Mining Industry. – 2015. – No. 10. – P.190-197.

8. Веретник, Л. Д. Правка сварных конструкций [Текст] / Л.Д. Веретник. – Харьков: Прапор, 1966. – 52 с.

УДК 621.91.10

*Л. І. Пуятіна, Н. А. Лалазарова*

### ОСОБЛИВОСТІ МЕХАНІЧНОЇ ОБРОБКИ ТА ПОВЕРХНЕВОГО ЗМІЦНЕННЯ ДЕТАЛЕЙ З ВИСОКОМІЦНОГО ЧАВУНУ

*L. I. Putyatina, N. A. Lalazarova*

#### FEATURES OF MECHANIC PROCESSING AND SURFACE HARDENING OF DUCTILE IRON CASTINGS

В даний час усе більш широке застосування у машинобудуванні знаходить високоміцний чавун з кулястим графітом (ВЧКГ). ВЧКГ характеризується сполученням високих фізико-механічних, технологічних та експлуатаційних властивостей; використовується замість сталевих лиття, поковок, штамповок, сірого, ковкого чавунів, що забезпечує надійність та довговічність деталей у різних режимах експлуатації [1, 2].

Номенклатура виливків з ВЧКГ, що освоєна у світовому транспортному машинобудуванні, включає в себе колінчасті і розподільні вали, блоки циліндрів, кронштейни ресор, картери заднього моста, диференціала і дільника, шатуни, гальмівні барабани, диски зчеплення, маховики, вихлопні колектори, кришки підшипників, маточини, зубчасті колеса, поршні, поршневі кільця, корпуси турбін, сервоциліндри, кулаки заднього моста, поворотні шкворні, водила планетарного механізму кінцевої передачі, корпусу передньої осі, важелі поворотного кулака та ін. Широке використання ВЧКГ у деталях машин, поряд з їх надійністю, є потужним резервом зниження

матеріаломісткості, енерговитрат, собівартості виробів та поліпшення показників їх роботи [3].

Вимоги до високоміцного чавуну як до конструкційного матеріалу постійно зростають по мірі збільшення навантажень на деталі у машинах та вузлах. Тому на сучасному етапі актуальною є проблема створення ефективних методів механічної обробки та поверхневого зміцнення високоміцного чавуну з метою набуття та підвищення необхідних експлуатаційних властивостей поверхневого шару (зносостійкість, контактна жорсткість, втомна міцність та ін.) [5].

Метою роботи є дослідження закономірностей формування фізико-механічного стану поверхневого шару деталей з ВЧКГ у процесі механічної обробки з урахуванням особливостей його структури та властивостей і на цій основі – вдосконалення технології заключних методів механічної обробки та поверхневого зміцнення чавунних виробів.

З цією метою в роботі проведені експериментальні дослідження, за результатами яких був розроблений технологічний процес лезово-