

---

---

УДК 625.142:625.098

**ЕЛЕКТРО- ТА ВІБРОІЗОЛЯЦІЙНІ МАТЕРІАЛИ НА ЗАЛІЗНИЦІ. МОЖЛИВОСТІ ЇХ ВИГОТОВЛЕННЯ В УКРАЇНІ**

Д-р техн. наук Д. А. Плугін, аспіранти О. М. Савченко, О. В. Палант

**ЭЛЕКТРО- И ВИБРОИЗОЛЯЦИОННЫЕ МАТЕРИАЛЫ НА ЖЕЛЕЗНОЙ ДОРОГЕ. ВОЗМОЖНОСТИ ИХ ИЗГОТОВЛЕНИЕ В УКРАИНЕ**

Д-р техн. наук Д. А. Плугин, аспиранты А. М. Савченко, Е. В. Палант

**ELECTRIC- AND VIBRATION INSULATION MATERIALS ON THE RAILWAY. THE POSSIBILITY OF THEIR PRODUCTION IN UKRAINE**

**D.Sc. D.A. Plugin, pg. A.M. Savchenko, pg. O.V. Palant**

*У статті розглянуто актуальні проблеми та методи захисту будівель від впливу вібрації, шуму, блукаючих струмів і струмів витоку, які виникають внаслідок руху рейкового транспорту в міській забудові. Виконано аналіз можливості виробництва захисних матеріалів з використанням вітчизняної хімічної промисловості.*

**Ключові слова:** рейковий транспорт, струми витоку, шум, вібрація, електро-, вібро-, шумоізоляційні матеріали.

*В статье рассмотрены актуальные проблемы и методы защиты зданий от воздействия вибрации, шума, блуждающих токов и токов утечки, возникающих вследствие движения рельсового транспорта в городской застройке. Выполнен анализ возможности производства защитных материалов с использованием отечественной химической промышленности.*

**Ключевые слова:** рельсовый транспорт, токи утечки, шум, вибрация, электро-, вибро-, шумоизоляционные материалы.

*In the article the problems and methods of protecting buildings from the effects of vibration, noise and stray and leakage currents that arise as a result of the movement of rail transport in urban development. Presents contemporary articles from polymer materials which are used abroad for the protection of buildings during the construction or upgrading of Railways. The analysis of the materials of chemical industry, which are used in the manufacture of such products. The analysis of the possibility of production of protective materials using domestic chemical industry was carried out.*

**Keywords:** rail transport, leakage currents, noise, vibration, electrical insulating, anti-vibration, noise insulation materials.

**Вступ.** Джерелами вібрації в житлових і громадських будівлях є інженерне й санітарно-технічне обладнання, а також промислові установки і транспортні засоби (метрополітен неглибокого закладення, важкі вантажні автомобілі, залізничні поїзди, трамваї), що створюють при роботі великі динамічні навантаження, які викликають поширення вібрації в ґрунті і будівельних конструкціях будинків. Ці вібрації часто є також причиною виникнення шуму в приміщеннях будівель.

Метрополітен, трамваї та залізниця – невід’ємна частина сучасної транспортної системи. У щільній міській забудові колії рейкового транспорту, що є джерелом інтенсивних вібрацій, прокладають все ближче до житлових будинків. Рух такого транспорту викликає появу в будівлях наднормативних рівнів вібраційних коливань і повітряних шумів, а також блукаючих і струмів витоку, які негативно впливають на здоров’я людей, які проживають у них, мають руйнівний вплив на будівельні конструкції, порушують роботу різноманітного устаткування і приладів, призводячи до їх раннього виходу з ладу [7, 9].

Електрокорозія, вібрація та шум значною мірою обумовлені недосконалістю традиційної конструкції верхньої будови колії, яка складається з рейок і підрейкової основи (шпал, плит і т. п.). Такі конструкції, як правило, жорсткі, добре передають вібрацію і створюють шум, швидко втрачають електроізоляційні властивості.

На сьогодні дуже актуально стоїть завдання щодо зниження струмів витоку, шуму та вібрації, особливо в населених пунктах.

Для житлових і громадських будівель найнесприятливішим зовнішнім джерелом вібрацій є рейкові транспортні магістралі: метрополітен, трамвайні лінії і залізниця. Дослідження [6] показали, що коливання з віддаленням на різну відстань від метрополітену загасають, однак цей процес немонотонний, він залежить від складових ланок на шляху поширення вібрації: рейка – стіна тунелю – ґрунт – фундамент будинку – будівельні конструкції. У тих випадках, коли будівлі розташовуються в безпосередній близькості від рейкової колії, вібрації в них можуть перевищувати гранично допустимі значення, встановлені

ДБН 360-92\*\*. Містобудування. Планування та забудова міських і сільських поселень [3], у 10 разів (на 20 дБ). У спектральному складі вібрації переважають октавні смуги з середньгеометричними частотами 31,5 і 63 Гц. Зараз регламентована захисна зона залізниці становить 100 м, а захисна зона трамвайної лінії [3] досягає 50 м від крайньої колії.

**Визначення мети та задачі дослідження.** Метою дослідження є виявлення можливостей виробництва електро- та віброізоляційних матеріалів для захисту будівель від наднормативних рівнів вібраційних коливань і струмів витоку, викликаних рухом рейкового транспорту, можливість розвитку їх на території України, використовуючи вітчизняну сировинну базу.

**Аналіз останніх досліджень.** Боротися з негативним впливом вібрацій рейкового транспорту можна двома способами: захищаючи об'єкти – приймачі вібрацій, тобто самі будівлі, у т. ч.

влаштовуючи на шляху розповсюдження хвиль вібрації захисні екрануючі споруди [10, 11] або ізолюючи безпосередньо джерело вібрації – рейкові колії. У більшості випадків саме віброізоляція рейкових колій є найбільш раціональним варіантом вирішення проблеми [1, 2].

На сьогодні набули поширення декілька методів віброізоляції рейкових колій [2, 8]:

- пружні опори для колій на бетонних плитах (реалізують систему «маса-пружина»);
- підбаластні мати;
- підрейкові і нашпальні прокладки;
- підшпальні прокладки.

*Пружні опори для колій на бетонних плитах (система «маса-пружина»)*

Даний метод застосовується в разі висування найжорсткіших вимог щодо захисту від структурного шуму і вібрацій  $f \geq 6$  Гц – власна частота коливань верхньої будови колії під осьовим навантаженням (рис. 1).

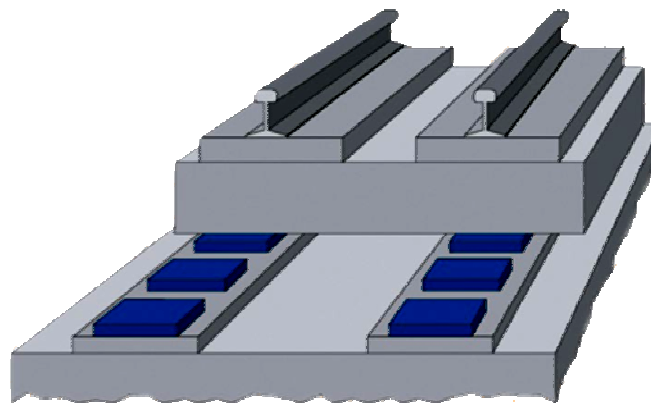


Рис. 1. Пружні опори для колій на бетонних плитах

Конструкція на рис. 2 дозволяє обмежити статичні і динамічні навантаження в баластному шарі  $f \geq 15$  Гц – власна частота коливань верхньої будови колії під осьовим навантаженням.

Конструкція на рис. 3 застосовується в якості пружних віброізолюючих компонентів для рейкових скріплень. Дозволяють знизити навантаження на

верхню будову колії і зменшити вторинні повітряні шуми  $f \geq 25$  Гц – власна частота коливань верхньої будови колії під осьовим навантаженням.

Конструкція на рис. 4 використовується для запобігання розповсюдження вібрацій, захисту баласту від динамічних навантажень і поліпшення стійкості верхньої будови колії.

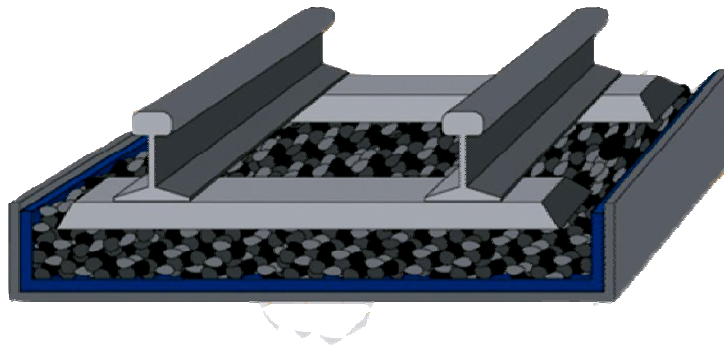


Рис. 2. Підбаластні мати

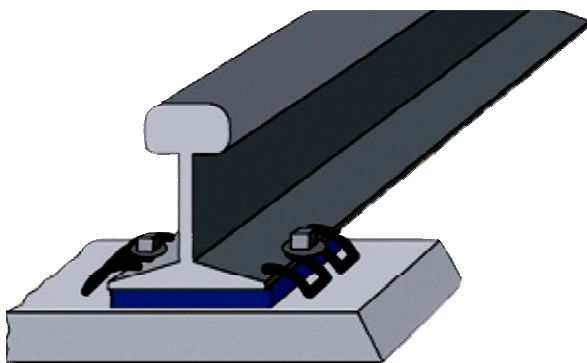


Рис. 3. Підрейкові і нашпальні прокладки

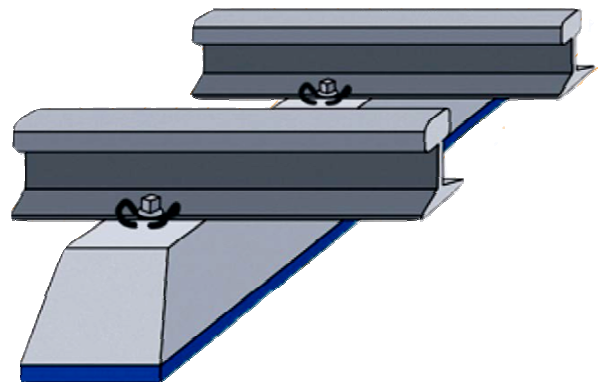


Рис. 4. Підшпальні прокладки

Дані матеріали належать до гумової промисловості, зокрема до виробництва вібродемпфувальних еластомірних матеріалів, які застосовуються для зменшення або усунення вібраційних коливань у промислових установках, електронних приладах, у будівництві. Вібродемпфувальний еластомірний матеріал містить сополімер бутадієн-нітрильного каучуку з вмістом нітрилу акрилової кислоти і полівінілхлориду, бутадієн-нітрильний каучук з вмістом нітрилу акрилової кислоти, вулканізуючу систему, наповнювач, пом'якшувач і технологічні добавки. Матеріал має високі фізико-механічні та експлуатаційні властивості, термін експлуатації перевищує 50 років, поглинання до 85 % енергії вібрації в діапазоні частот від 2 до 10000 Гц, робоче навантаження до 700 т/м<sup>2</sup>, висока стійкість виробів до впливів нафтових і тваринних масел, бензину і палив, лугів і кислот, озоностійкість,

стійкість до гідролізу, а також високі електроізоляційні характеристики.

**Основна частина досліджень.** Сьогодні на ринку вібродемпфувальних еластомірних матеріалів відомі такі імпорتنі матеріали, як Sylomer® і Sylodyn® виробництва австрійської фірми Getzner Werkstoffe GmbH, як віброізолюючі матеріали, що являють собою мікропористий поліуретановий еластомір зі змішаною відкрито-закритою структурою. На їх основі виготовляють віброізолюючі опори для застосування в будівництві, на транспорті і в різних галузях промисловості, у пружних опорах для віброізоляції інженерного та промислового обладнання, фундаментів будівель і споруд, залізничних рейкових колій і метрополітену тощо. [4].

Демпфувальні матеріали працюють, змінюючи частоту власних коливань віброуючої поверхні, тим самим знижуючи рівень викликаного ними шуму і

збільшуючи втрати енергії при проходженні коливальних у середині матеріалу.

Найпоширенішим механізмом демпфірування вібрації є в'язкопружне демпфірування. Термін «в'язкопружне» означає, що демпфірувальний матеріал має як еластичну, так і пластичну складові поведінки. Ізолюючі коливання елементів при подібному використанні можуть бути отримані з поліуретанових (ПУР) матеріалів. Поліуретани отримують при використанні поліізоціанату, більшості випадків діізоціанату, поліолу з довгим ланцюгом, у більшості випадків діолу і органічної сполуки з коротким ланцюгом з кінцевими гідроксильними або аміногрупами та/або води.

У подальшому в дослідженнях буде вдосконалюватися демпфірувальний матеріал, з включенням до нього синтетичних каучуків загального і спеціального призначення (бутилкаучук, уретани, бутадиєн-нітрильний каучук), які виробляються в нашій країні.

На сьогодні український виробник не представлений у даному сегменті ринку, проте в нас є вся необхідна сировинна база для виробництва, про це свідчать такі дані [5].

Українська хімічна промисловість є експортноорієнтованою. Основними експортними продуктами є мінеральні добрива й неорганічна хімія, основними імпортованими продуктами – полімери та пластмаси (46 % імпорту у 2007 р.). У споживанні хімічної продукції товари групи «полімери і пластмаси» займають трохи менше половини ринку хімічної продукції (42-43 % у 2007 р.). Це найдинамічніше зростаюча група хімічних товарів.

В Україні недостатньо освоєних власних запасів нафти, що позначилося на відсутності сировини для нафтохімічного виробництва, виробництва пластмас і полімерів. Як наслідок, темпи зростання виробництва полімерної продукції значно менші за темпи зростання імпорту полімерів і пластмас.

До хімії полімерів належить виробництво хімічних волокон і ниток, синтетичних смол, пластмас, каучуку. Центрами виробництва штучних і синтетичних волокон є збудована ще в 1936 р. велика фабрика віскозного шовку в Києві, Сокальський (Львівська обл.) і Житомирський заводи хімічного волокна, а також виробничі об'єднання «Хімволокно» в Черкасах і Чернігові. Спеціалізовані підприємства, які виробляють синтетичні смоли і пластичні маси, знаходяться в Донецьку, Прилуках (Чернігівська обл.), Запоріжжі, Луцьку, в інших містах.

В Україні можна виділити три райони територіальної концентрації хімічної та нафтохімічної промисловості: Донбас, Придніпров'я і Передкарпаття. На Донбасі зосереджено близько третини випуску продукції галузі, причому більше її виробляється на Луганщині. У межах цієї області сформувалися найбільші в Україні вузли хімічної спеціалізації – Лисичансько-Рубіжанський (Севєродонецькі виробничі об'єднання «Азот» і «Склопластик», Лисичанський содовий завод, Рубіжанське виробниче об'єднання «Барвник»), а також Горлівсько-Донецький (Горлівське виробниче об'єднання «Стирол», Слов'янське виробниче об'єднання «Хімволокно», Донецький завод хімреактивів).

Високий рівень концентрації продукції цієї галузі у Дніпропетровській області (понад 10 %), де діє Дніпропетровсько-Дніпродзержинський вузол (Дніпропетровський лакофарбовий завод, Дніпродзержинське об'єднання «Азот»). На заході України виробляється близько 8 % продукції хімічної галузі країни. Тут функціонують Львівський, Новояворівський, Сокальський, Калуський та інші центри.

Для успішного функціонування підприємства галузі потребують залучення інвестицій. Обсяг інвестицій має вкрай нестабільний характер і вибірковість.

Загальну картину інвестицій в основний капітал всього хімічного комплексу показано на рис. 5.

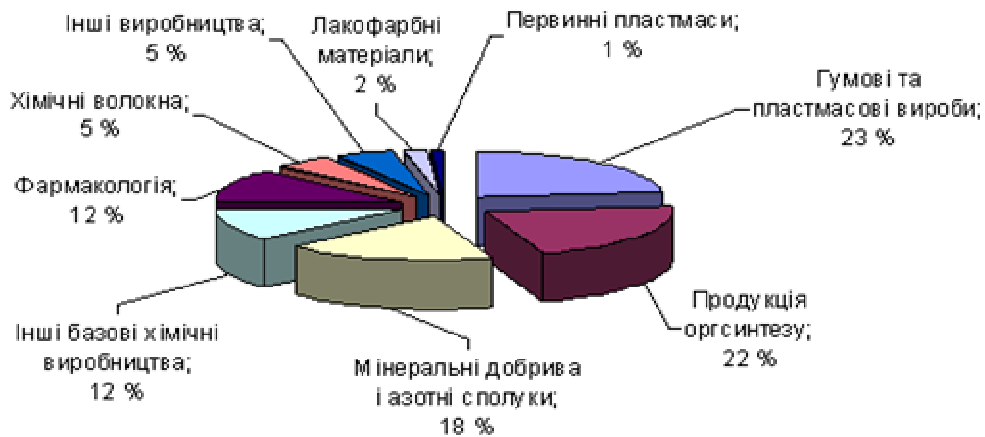


Рис. 5. Структура інвестицій в основний капітал хімічного комплексу України

Слід зазначити, що виробництво гумових і пластмасових виробів отримали 23 % капіталовкладень у загальній структурі інвестувань у хімічний комплекс України.

Фактори, що перешкоджають розкриттю інвестиційної привабливості

галузі виробництва виробів з полімерів, наведено на рис. 6.

Фактори, що формують інвестиційну привабливість галузі виробництва виробів з полімерів, наведено на рис. 7.



Рис. 6. Фактори, що перешкоджають розкриттю інвестиційної привабливості галузі виробництва виробів з гуми та пластмаси



Рис. 7. Фактори, що формують інвестиційну привабливість галузі виробництва виробів з гуми та пластмаси

Із наведених на рис. 7 факторів значну увагу слід приділити невисоким екологічним стандартам, що існують в Україні. Вся хімічна промисловість є екологічно небезпечною і багато розвинених країн розміщують і розвивають виробництво хімічних товарів у країнах, що розвиваються. Саме з таких позицій Україна є привабливою для іноземних інвесторів [5].

**Висновки.** На сьогодні дуже актуально стоїть завдання щодо зниження

шуму, вібрації та струмів витоку з рейкового транспорту, особливо в населених пунктах. В Україні електро-, вібро-, звукопоглинальних матеріалів для залізничного транспорту не виробляється, а використовуються імпорتنі матеріали та вироби. Проте перспективи розвитку виробництва такого типу матеріалів дуже великі, цьому сприяють у першу чергу різноманітна сировинна база і розвиток хімічної промисловості, а також великий науковий потенціал.

### Список використаних джерел

1. Шуба, Т. Досвід застосування нових конструкцій безбаластного залізничного полотна у Польщі та оцінка перспектив їх застосування в Україні [Текст] / Т. Шуба, В. Чистяк, В. Перестук [та ін.] // Зб. наук. праць Укр. держ. акад. залізнич. трансп. – Харків: УкрДАЗТ, 2011. – Вип. 122. – С. 201-221.
2. Рельсовий транспорт [Електронний ресурс] // Sylomer – Виброізоляційні матеріали нового покоління. – Режим доступу: URL: [http://www.sylomer.ua/relsovyu\\_transport.html](http://www.sylomer.ua/relsovyu_transport.html).
3. ДБН 360-92\*\*. Містобудування. Планування та забудова міських і сільських поселень. Захист від шуму, вібрації, електричних і магнітних полів, випромінювань і опромінення [Текст] : ДБН 360-92 \*\* є перевиданням ДБН 360-92\* з урахуванням змін № 4 – № 10 з дозволу Держбуду України (Лист від 19.03.2002 р № 1 / 52-170). – К., 2002. – 64 с.
4. Getzner Products [Електронний ресурс]. – Режим доступу: URL: <https://www.getzner.com/en/products>.

5. Вознюк, О. М. Тенденції розвитку галузі виробництва виробів з гуми та пластмаси в Україні [Електронний ресурс] / О. М. Вознюк // Ефективна економіка. – 2010. – № 7. – Режим доступу: <http://www.economy.nayka.com.ua/?op=1&z=263>.
6. Виброизоляциянные маты USM<sup>®</sup> для рельсовых путей [Электронный ресурс] // Calenberg Ingenieure GmbH. – Режим доступа: <http://www.calenbergingenieure.ru/downloads/info-lmss-usm-g-1015.pdf>.
7. Nelson, J. A prediction procedure for rail transportation groundborne noise and vibration [Електронний ресурс] / J. Nelson, H. Saurenman // Transportation Research Record: Journal of the Transportation Research Board, 1143 (1987). – P. 26 – 35. – Режим доступу: [http://www.adc40.org/docs/paper\\_award/1988%20Paper%20Award.pdf](http://www.adc40.org/docs/paper_award/1988%20Paper%20Award.pdf).
8. Виброизоляция трамвайных и железнодорожных путей [Електронний ресурс] // Звукоизоляция и акустика помещений. – Режим доступу: <http://soundoff.com.ua/index.php?page=vibroizolyatsiya-tramvajnyh-i-zheleznodorozhnyh-putej>.
9. Connolly, D. P. Assessment of railway vibrations using an efficient scoping model [Електронний ресурс] / D.P. Connolly, G. Kouroussis, A. Giannopoulos, O. Verlinden, P.K. Woodward, M.C. Forde // Soil Dynamics and Earthquake Engineering. – Vol. 58, March 2014, P. 37-47. – Режим доступу: [http://ac.els-cdn.com/S0267726113002662/1-s2.0-S0267726113002662-main.pdf?\\_tid=13354d60-0d78-11e7-a6e6-00000aab0f02&acdnat=1490019682\\_03a2cc89160e44e3dacde539b25373e1](http://ac.els-cdn.com/S0267726113002662/1-s2.0-S0267726113002662-main.pdf?_tid=13354d60-0d78-11e7-a6e6-00000aab0f02&acdnat=1490019682_03a2cc89160e44e3dacde539b25373e1).
10. Beskos, D. E. Vibration isolation using open or filled trenches – Part 1 : 2-D homogeneous soil [Електронний ресурс] / D.E. Beskos, B. Dasgupta, I.G. Vardoulakis // Computational Mechanics. – Vol. 1 (1). – 1986, P. 43-63. – Режим доступу: [https://www.researchgate.net/publication/225967543\\_Vibration\\_isolation\\_using\\_open\\_or\\_filled\\_trenches\\_-\\_Part\\_1\\_2-D\\_homogeneous\\_soil](https://www.researchgate.net/publication/225967543_Vibration_isolation_using_open_or_filled_trenches_-_Part_1_2-D_homogeneous_soil).
11. Kattis, S. E. Modelling of pile wave barriers by effective trenches and their screening effectiveness [Електронний ресурс] / S.E. Kattis, D. Polyzos, D.E. Beskos // Soil Dynamics and Earthquake Engineering/ – Vol. 18 (1). – 1999, P. 1-10. – Режим доступу: <http://www.sciencedirect.com/science/article/pii/S0267726198000323>.

---

Плугін Дмитро Артурович, д-р техн. наук, доцент, професор кафедри будівельних матеріалів конструкцій та споруд Українського державного університету залізничного транспорту. Тел. +38 057 730-10-63.  
E-mail: [plugin.da@gmail.com](mailto:plugin.da@gmail.com).

Савченко Олександр Михайлович, аспірант кафедри будівельних матеріалів конструкцій та споруд Українського державного університету залізничного транспорту. Тел. (097) 010-83-12.  
E-mail: [savcenkoa285@gmail.com](mailto:savcenkoa285@gmail.com).

Палант Олена Валентинівна, аспірант кафедри будівельних матеріалів конструкцій та споруд Українського державного університету залізничного транспорту. Тел. (066) 538-05-41. E-mail: [elyakina.elena@rambler.ru](mailto:elyakina.elena@rambler.ru).

Dmytro A. Plugin, D.Sc. Associated Professor, Professor of Building Materials, Constructions and Buildings Department Ukrainian State University of Railway Transport. Tel.: +38 057 730-10-63. E-mail: [plugin.da@gmail.com](mailto:plugin.da@gmail.com).  
Alexander Savchenko, graduate student of Building Materials, Constructions and Buildings Department Ukrainian State University of Railway Transport. Tel. (097) 010-83-12. E-mail: [savcenkoa285@gmail.com](mailto:savcenkoa285@gmail.com).  
Olena Palant, graduate student of Building Materials, Constructions and Buildings Department Ukrainian State University of Railway Transport. Tel. (066) 538-05-41. E-mail: [elyakina.elena@rambler.ru](mailto:elyakina.elena@rambler.ru).

Стаття прийнята 04.04.2017 р.